

第78回中部日本卓球選手権大会県予選選考数および選考方法

	中部卓連推薦	県協会推薦	予選選考数	選考方法
一般男子ダブルス		4	12	4回戦勝者8組出場権獲得 4回戦敗者で山を生かして決定戦を行う
一般女子ダブルス		4	12	3回戦の勝者8組が出場権獲得 3回戦の敗者で山を生かして決定戦を行う
一般男子シングルス		8	16	2回戦勝者本大会出場
一般女子シングルス		24		全員本大会出場
ジュニア男子シングルス		8	16	4回戦勝者本大会出場
ジュニア女子シングルス		8	16	3回戦勝者本大会出場

男子ダブルス(県協会推薦)

	氏名	所属
1	重僧・矢戸	福井商業高校
2	石丸・堀本	福井商業高校
3	宮崎・藤村	PROTOPIA
4	山川・志尾	福井商業高校

女子ダブルス(県協会推薦)

	氏名	所属
1	木村・大野	美方高校
2	山田・裕	福井商業高校
3	森國・杉本心	福井商業高校
4	武田・杉本來	福井商業高校

一般男子シングルス(県協会推薦)

	氏名	所属
1	藤村唯人	PROTOPIA
2	小川 拓	GLANZ
3	宮崎泰昌	PROTOPIA
4	重僧礼夢	福井商業高校
5	堀本爽太郎	福井商業高校
6	石丸晃	福井商業高校
7	近田大翔	敦賀高校
8	若新健心	若狭高校

一般女子シングルス(県協会推薦)

	氏名	所属
<div style="border: 1px solid black; border-radius: 50%; width: 50%; margin: auto; padding: 20px;"> 全員 </div>		

ジュニア男子シングルス(県協会推薦)

	氏名	所属
1	矢戸蒼真	福井商業高校
2	堀江荘志	丸岡南卓球クラブ
3	太田風志	丸岡南卓球クラブ
4	三輪吏音	フェニックス
5	志尾涼雅	福井商業高校
6	武田朔空	万葉JTC
7	知見直樹	敦賀高校
8	鹿渡奏空	敦賀高校

ジュニア女子シングルス(県協会推薦)

	氏名	所属
1	杉本心麗	福井商業高校
2	杉本來心	福井商業高校
3	吉村日香梨	福井商業高校
4	武田楓羽	福井商業高校
5	山田梨湖	福井商業高校
6	濱崎星見	敦賀高校
7	堀本笑那	福井商業高校
8	前田もな	敦賀高校

男子ダブルス

401敗者	1	近田・知見	(敦賀高校)	201	401	405	217	河合・森下	(一条クラブ)	42	405敗者		
	2	山口真・山口一	(福井商業高校)	101			301	309	218	笠原・西		(啓新高校)	43
	3	大場・中村優	(大野高校)	202			203	310	219	森・山澤		(大野高校)	44
	4	野村・大倉	(啓新高校)	202			302	220	220	宇野・堂下		(フェニックス)	45
	5	寺川・奥村	(美方高校)	203			303	221	221	岩田・上田		(美方高校)	46
	6	若新・欠戸	(若狭高校)	203			304	222	222	萬田・松木		(敦賀高校)	47
	7	磯見・平野	(敦賀高校)	102			305	223	223	井関・川越		(STC・GLANZ)	48
	8	山田・藤本	(高志高校)	103			306	224	224	濱部・西友		(若狭高校)	49
	9	西野・堂下	(丸岡南卓球クラブ)	103			307	225	225	葛上・小川		(武生商工)	50
	10	種田・永見	(武生商工)	204			308	226	226	小林直・山内		(科技高校 羽水高校)	51
※501	11	原・澤井	(啓新高校)	205	402	406	227	堀田研・堀田隼	(嶺南東特支・若狭TTC)	52	※503		
	12	三鍋・豊田	(STC)	104			303	228	228	丸山・吉田		(武生商工)	53
	13	野村・福山	(フェニックス)	206			304	229	229	伊藤・西野		(敦賀高校)	54
	14	鈴間・高橋	(敦賀高校)	207			305	230	230	水野・佐飛		(マキシマム・一条クラブ)	55
	15	古川・杉本	(春江中学校)	105			306	231	231	塚本・近藤		(科学技術高校)	56
	16	岩木・桑田	(若狭高校)	208			307	232	232	山内・田中		(福井商業高校)	57
	17	枋川・荒井	(啓新高校)	209			308	233	233	中嶋・谷岡		(丸岡南卓球クラブ)	58
	18	石橋・松山	(勝山南部中)	106			309	234	234	吉田・松村		(高志高校)	59
	19	村中・高原	(武生商工)	210			310	235	235	反田・伊部		(啓新高校)	60
	20	石田・早川	(若狭TTC)	211			311	236	236	清水瑛・清水拓		(フェニックス・アイシン)	61
402敗者	21	武田朔・武田剛	(万葉JTC)	212	403	407	237	東・石場	(PROTOPIA)	62	407敗者		
	22	三輪・徳永	(フェニックス)	213			312	238	238	田中・武永		(若狭高校)	63
	23	松本・渡辺	(マキシマム・春江中学校)	107			313	239	239	玉井・前川		(若狭東高校)	64
	24	澤本・富岡	(敦賀高校)	214			314	240	240	坪田・藤井		(IMPULSE・STC)	65
	25	岡・酒井仁	(啓新高校)	215			315	241	241	堀井・畑下		(啓新高校)	66
	26	橋本・齊藤	(清水中学校)	216			316	242	242	坂野・久我		(敦賀高校)	67
	27	坪川・田川	(啓新高校)	217			317	243	243	岩崎・城戸		(高志高校)	68
	28	寺川・宇野	(美方高校)	108			318	244	244	小野・森川		(若狭TTC)	69
	29	嘉村・東	(福井商業高校)	218			319	245	245	水島・丸田		(福井商業高校)	70
	30	榊・宮本	(若狭高校)	219			320	246	246	川畑孔・川畑小		(春江西)	71
403敗者	31	橋本・茶谷	(高志高校)	220	404	408	247	宮崎・山崎	(啓新高校)	72	※504		
	32	赤松・小園子	(敦賀高校)	221			321	248	248	竹内・梅田		(高志高校)	73
	33	高橋・大坂	(啓新高校)	109			322	249	249	藤井・山田		(武生商工)	74
	34	松尾・藪本	(若狭高校)	222			323	250	250	佐々木・柳原		(大野高校)	75
	35	山崎・新谷	(大野高校)	223			324	251	251	小川・藤田		(フェニックス)	76
	36	北島・月僧	(マキシマム・北陸高校)	224			325	252	252	武岡・鹿渡		(敦賀高校)	77
	37	勝木・大野	(羽水高校)	225			326	253	253	岡・松浦		(美方高校)	78
	38	荒川・松原	(科学技術高校)	226			327	254	254	中尾・山本		(若狭高校)	79
	39	河原・新田	(若狭東高校)	110			328	255	255	林・久保		(勝山中部ク)	80
	40	牧野・日下	(武生商工)	227			329	256	256	酒井証・服部		(啓新高校)	81
404敗者	41	堀江・太田	(丸岡南卓球クラブ)	228	405	409	257	田邊 拓・小川	(GLANZ)	82	408敗者		
				229			330	258	258				
				230			331	259	259				
				231			332	260	260				
				232			333	261	261				
				233			334	262	262				
				234			335	263	263				
				235			336	264	264				
				236			337	265	265				
				237			338	266	266				

一般男子シングルス

1 山 川 煌 生 (福井商業高校)	201	—	209	萬 田 悠 多 (敦賀高校)	26	
2 茶 谷 晴 太 郎 (卓誠会Jr)			101	110	北 島 真 飛 仁 (マキシムザオオイン)	27
3 堀 井 悠 貴 (啓新高校)			—	—	岸 上 知 広 (seed)	28
4 玉 井 大 輝 (若狭東高校)	202	—	111	朽 川 大 翔 (啓新高校)	29	
5 深 田 海 杜 (科学技術高校)			102	210	村 中 陽 翔 (武生商工高校)	30
6 笠 原 優 介 (啓新高校)			103	—	川 畑 孔 明 (春江西)	31
7 田 邊 拓 登 (GLANZ)	203	—	211	宮 崎 友 暉 (啓新高校)	32	
8 原 智 貴 (啓新高校)			104	112	西 友 春 道 (若狭高校)	33
9 牧 野 夢 希 (武生商工高校)			105	—	前 川 晴 哉 (若狭東高校)	34
10 渡 辺 薫 穂 (春江中学校)	204	—	113	角 樹 (科学技術高校)	35	
11 井 関 泰 士 (STC)			106	212	寺 川 源 十 (美方高校)	36
12 濱 部 永 稀 (若狭高校)			107	—	三 鍋 唯 人 (STC)	37
13 鈴 間 治 弥 (敦賀高校)	205	—	213	藤 井 遼 太 (武生商工高校)	38	
14 石 場 一 希 (PROTOPIA)			108	114	岡 颯 人 (美方高校)	39
15 岩 田 郷 (美方高校)			109	—	畑 下 楓 翔 (啓新高校)	40
16 大 川 和 優 (工大福井)	206	—	115	伊 藤 柊 斗 (奥越明成)	41	
17 田 邊 香 貴 (GLANZ)			110	214	川 越 佑 人 (GLANZ)	42
18 澤 井 涼 雅 (啓新高校)			111	—	山 崎 翼 (大野高校)	43
19 松 木 瑞 翔 (敦賀高校)	207	—	215	佐 飛 慎 太 郎 (一条クラブ)	44	
20 坂 野 新 太 (敦賀高校)			112	116	高 橋 育 玖 (敦賀高校)	45
21 西 鳳 士 郎 (啓新高校)			113	—	坪 田 陽 介 (IMPULSE)	46
22 佐 々 木 大 地 (奥越明成)	208	—	117	兼 松 優 (若狭高校)	47	
23 豊 田 大 樹 (STC)			114	216	三 上 航 (科学技術高校)	48
24 斎 藤 佑 (SUSUMU)			115	—	坪 川 青 翔 (啓新高校)	49
25 山 内 瑛 太 (福井商業高校)	—	—	—	—	—	

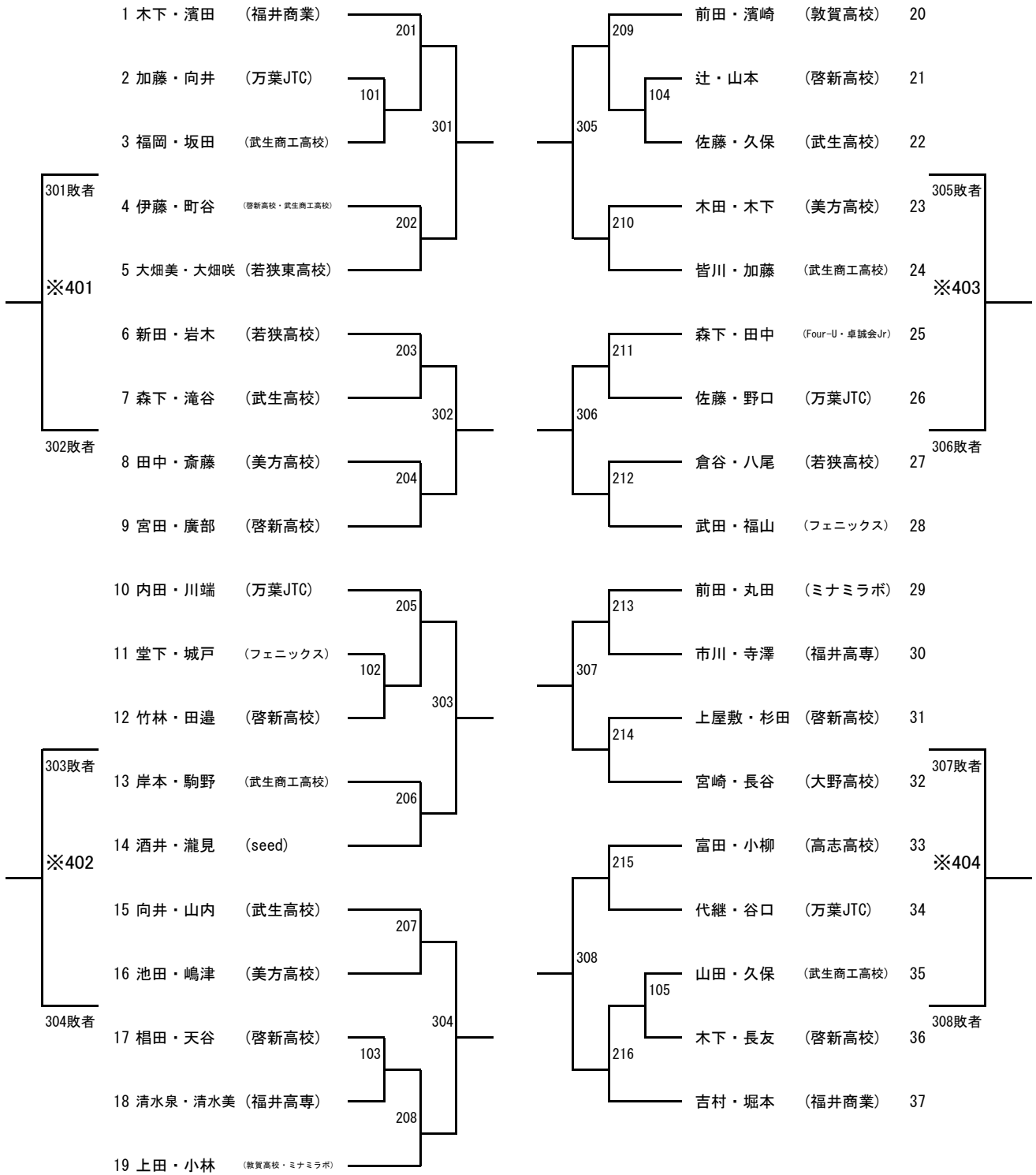
ジュニア男子シングルス (1)

1 堂下陽向 (丸岡南卓球クラブ)	201	山口真大 (福井商業高校)	40
2 大野由晟 (羽水高校)	101	澤本侑弥 (敦賀高校)	41
3 沖村泰希 (開成中)	301	川畑小次郎 (春江西)	42
4 小野柊太 (若狭TTC)	202	山形将真 (ミナミラボ)	43
5 福山智仁 (フェニックス)	401	野村吏央 (フェニックス)	44
6 久我琉晟 (敦賀高校)	203	久保晴弥 (勝山中部ク)	45
7 田中宏樹 (藤島高校)	302	大倉慶太 (啓新高校)	46
8 橋岡憲吾 (金津高校)	204	吉田琉聖 (高志高校)	47
9 荒井琥翔 (啓新高校)	310	中村公亮 (大野高校)	48
10 山田知輝 (武生商工高校)	205	丸山大志 (武生商工高校)	49
11 中村優真 (大野高校)	102	220	
12 橋本泰地 (清水中学校)	303	221	
13 老羅翔生 (若狭東高校)	206	222	
14 山田有悟 (高志高校)	402	223	
15 川端颯真 (美山道場)	207	224	
16 酒井仁亜 (啓新高校)	304	225	
17 松浦毅一 (美方高校)	103	226	
18 宮本悠汰 (若狭高校)	208	227	
19 安福勇瑚 (工大福井)	305	228	
20 田川蓮士 (啓新高校)	209	229	
21 斉藤悠晴 (円山卓球スポ少)	104	230	
22 松村勤太郎 (高志高校)	306	231	
23 山本京矢 (武生商工高校)	210	232	
24 岩木慧 (若狭高校)	403	111	
25 山内生琉 (羽水高校)	211	112	
26 松山颯佑 (勝山南部中)	307	113	
27 渡邊虹太 (敦賀工業高校)	105	114	
28 大場駿斗 (大野高校)	212	110	
29 三屋侑聖 (春江中学校)	308	109	
30 久保佑介 (藤島高校)	213	108	
31 宮家一颯 (武生商工高校)	106	107	
32 梅田泰知 (高志高校)	309	106	
33 水島臣 (福井商業高校)	214	105	
34 中尾颯宙 (若狭高校)	404	104	
35 吉田楓功 (フェニックス)	215	103	
36 森川弦 (若狭TTC)	311	102	
37 服部峻伍 (啓新高校)	107	101	
38 辻恵太 (科学技術高校)	216	100	
39 武岡萩音 (敦賀高校)	312	99	
	405	98	
	406	97	
	407	96	
	408	95	
	313	94	
	314	93	
	315	92	
	316	91	
	221	90	
	222	89	
	223	88	
	224	87	
	225	86	
	226	85	
	227	84	
	228	83	
	229	82	
	230	81	
	231	80	
	232	79	
	111	78	
	112	77	
	113	76	
	114	75	
	110	74	
	109	73	
	108	72	
	107	71	
	106	70	
	105	69	
	104	68	
	103	67	
	102	66	
	101	65	
	100	64	
	99	63	
	98	62	
	97	61	
	96	60	
	95	59	
	94	58	
	93	57	
	92	56	
	91	55	
	90	54	
	89	53	
	88	52	
	87	51	
	86	50	
	85	49	
	84	48	
	83	47	
	82	46	
	81	45	
	80	44	
	79	43	
	78	42	
	77	41	
	76	40	

ジュニア男子シングルス (2)

79 田中 慎太 (福井商業高校)	233		山崎 蓮一郎 (藤島高校)	118
80 田中 春翔 (卓誠会Jr)	115	317	磯見 煌太 (敦賀高校)	119
81 早川 満 (若狭TTC)			反田 悠貴 (啓新高校)	120
82 桑田 優斗 (若狭高校)	234		石橋 亮 (勝山南部中)	121
83 奥村 海斗 (美方高校)		409	小川 茉輝 (武生商工高校)	122
84 宇野大仁朗 (フェニックス)	235		新谷 天 (大野高校)	123
85 小林 優真 (武生商工高校)		318	山内 辰之助 (円山卓球スポ少)	124
86 山本 勇大 (工大福井)	236		竹内 健人 (高志高校)	125
87 橋本 航希 (丸岡JSC)			天谷 湊心 (九頭竜中学校)	126
88 田中 蒼士 (金津高校)	237		林 柗真 (勝山中部ク)	127
89 松永 恵汰 (敦賀工業高校)	116	319	葛上 暁斗 (武生商工高校)	128
90 竹澤 陽翔 (羽水高校)			平野 心 (敦賀高校)	129
91 横田 結人 (美山道場)	238		榊 航 (若狭高校)	130
92 野村 勇真 (啓新高校)		410	塚本 竜仁 (科学技術高校)	131
93 柳原理人 (大野高校)	239		西野 源龍 (丸岡南卓球クラブ)	132
94 橋詰 蒼馬 (武生商工高校)		320	堂下 恭平 (フェニックス)	133
95 西野 陽太 (敦賀高校)	117		斎藤 龍仁 (工大福井)	134
96 内田 悠斗 (藤島高校)	240		東 奏志 (福井商業高校)	135
97 茶谷 虎太郎 (高志高校)			高橋 遙和 (啓新高校)	136
98 清水 瑛太 (フェニックス)	241		眞柄 悠希 (開成中)	137
99 山腰 遥己 (九頭竜中学校)	118	321	岩崎 有汰 (高志高校)	138
100 新井 清雅 (陽明中)			堀田 隼佑 (若狭TTC)	139
101 藤本 尚志朗 (高志高校)	242		甲阪 蒼太 (武生商工高校)	140
102 吉田 晴飛 (武生商工高校)		411	西畑 拓真 (春江中学校)	141
103 岡 優叶 (啓新高校)	243		山崎 怜央 (啓新高校)	142
104 古川 歩純 (春江中学校)		322	渡部 耀友 (藤島高校)	143
105 松尾 慧士郎 (若狭高校)	119		高村 創太 (工大福井)	144
106 葛上 開斗 (武生第一中)	244		小関子 蒼佑 (敦賀高校)	145
107 小林 直人 (科学技術高校)			齊藤 快翔 (清水中学校)	146
108 小藤 拓実 (藤島高校)	245		嘉村 悠海 (福井商業高校)	147
109 佐々木 健友 (羽水高校)	120	323	上田 新 (美方高校)	148
110 山澤 奏志 (大野高校)			新田 藍士 (若狭東高校)	149
111 中嶋 陵真 (丸岡南卓球クラブ)	246		小南 宙大 (ミナミラボ)	150
112 富岡 新 (敦賀高校)		412	渡邊 慎太郎 (美山道場)	151
113 田中 創 (若狭高校)	247		種田 一輝 (武生商工高校)	152
114 永見 太志朗 (武生商工高校)		324	武永 蛍汰 (若狭高校)	153
115 伊部 颯斗 (啓新高校)	121		勝木 悠介 (羽水高校)	154
116 高島 理仁 (工大福井)	248		森 翼 (大野高校)	155
117 山口 一樹 (福井商業高校)			徳永 汰士 (フェニックス)	156

女子ダブルス



ジュニア女子シングルス

1 前田みこ (ミナミラボ)	201		小林楓 (ミナミラボ)	38
2 宮田莉央 (丸岡JSC)	101	301	小川優奈 (藤島高校)	39
3 山本理央 (啓新高校)			辻愛音 (啓新高校)	40
4 田中杏奈 (武生高校)	202		田中愛莉 (美方高校)	41
5 谷口姫羅 (万葉JTC)			村中彩羽 (工大福井)	42
6 福岡愛子 (武生商工高校)	203	302	川端良奈 (万葉JTC)	43
7 濱田侑里 (福井商業)			田中梢 (卓誠会Jr)	44
8 小林凜乃 (金津高校)	204		滝谷友稀奈 (武生高校)	45
9 村中優理子 (SOTTAKU)			滝波花心 (円山卓球スポ少)	46
10 木下桃 (美方高校)	205	303	廣部いづみ (啓新高校)	47
11 裕瑞季 (春江中学校)	102		山本心菜 (若狭高校)	48
12 中道咲 (敦賀高校)			堂下美桜 (フェニックス)	49
13 田邊虹来 (啓新高校)	206		坂田葵 (武生商工高校)	50
14 代継歩乃未 (万葉JTC)			川端愛未 (美山道場)	51
15 杉田来春 (啓新高校)	207	304	梶田凜香 (啓新高校)	52
16 八尾心菜 (若狭高校)			斎藤ゆあ (美方高校)	53
17 前川恵美莉 (藤島高校)	103		牧野莉央 (金津高校)	54
18 山内優花 (武生高校)	208		加藤結子 (万葉JTC)	55
19 富田朋奈 (高志高校)			向井琴音 (武生高校)	56
20 福山陽菜 (フェニックス)	209	305	上屋敷莉菜 (啓新高校)	57
21 大畑心咲 (若狭東高校)	104		山口千華瑠 (美方高校)	58
22 佐藤舞佳 (武生高校)			城戸智心 (フェニックス)	59
23 天谷莉穂 (啓新高校)	210		久保美波望 (武生高校)	60
24 岩木香 (若狭高校)			長谷悠香 (大野高校)	61
25 嶋津友咲 (美方高校)	211	306	新田紗矢 (若狭高校)	62
26 伊藤杏華 (啓新高校)			伊藤陽菜 (金津高校)	63
27 浜田恵菜 (Novice)	212		木下陽咲 (啓新高校)	64
28 杉田実南 (陽明中)			甚佐莉璃花 (武生第一中)	65
29 武田紗矢 (フェニックス)	213		内田鈴華 (万葉JTC)	66
30 佐藤優衣華 (万葉JTC)			武岡和奏 (ミーティア)	67
31 帰山心結 (金津高校)	214	307	高倉翠月 (金津高校)	68
32 富田彩奈 (美山道場)			渡部彩季 (フェニックス)	69
33 丸田つぐみ (ミナミラボ)	215		上田郁乃 (敦賀高校)	70
34 倉谷葵衣 (若狭高校)			青池桜都 (美山道場)	71
35 長友瀬里奈 (啓新高校)	105	308	森家咲嬉 (武生商工高校)	72
36 亀岡みい (卓誠会Jr)	216		森下愛海 (武生高校)	73
37 裕穂香 (福井商業)			野口結月 (万葉JTC)	74
			宮田桃花 (啓新高校)	75

第78回中部日本卓球選手権大会県予選 タイムテーブル

令和8年4月29日（水祝）

8:45	9:00		10:00		11:00		12:00		13:00		14:00		15:00		16:00		17:00	
開会式	1	MD101	201	219	305	403	※501	205	225	245	MS101	109	117	206	214			
	2	102	202	220	306	404	※502	206	226	246	102	110	118	207	215			
	3	103	203	221	307	405	※503	207	227	247	103	111	119	208	216			
	4	104	204	222	308	406	※504	208	228	248	104	112	201	209	218	307		
	5	105	205	223	309	407	117	209	229	249	105	113	202	210	219	308		
	6	106	206	224	310	408	118	210	230	250	106	114	203	211	220	309		
	7	107	207	225	311	105	119	211	231	251	107	115	204	212	221	310		
	8	108	208	226	312	106	120	212	232	252	108	116	205	213	222	311		
	9	109	209	227	313	107	121	213	233	253	301	313	325	405	223	312		
	10	110	210	228	314	108	122	214	234	254	302	314	326	406	224	313		
	11	111	211	229	315	109	123	215	235	255	303	315	327	407	225	314		
	12	112	212	230	316	110	124	216	236	256	304	316	328	408	226	315		
	13	113	213	231	401	111	125	217	237	257	305	317	329	409	227	316		
	14	114	214	232	402	112	126	218	238	258	306	318	330	410	228			
	15	115	215	301	BS101	113	127	219	239	259	307	319	331	411	229			
	16	116	216	302	102	114	128	220	240	260	308	320	332	412	230			
	17	117	217	303	103	115	201	221	241	261	309	321	401	413	231			
	18	118	218	304	104	116	202	222	242	262	310	322	402	414	232			
	19	WD101	201	207	213	303	203	223	243	263	311	323	403	415	301			
	20	102	202	208	214	304	204	224	244	264	312	324	404	416	302			
	21	103	203	209	215	305	※401	GS101	105	109	202	206	210	214	303			
	22	104	204	210	216	306	※402	102	106	110	203	207	211	215	304			
	23	105	205	211	301	307	※403	103	107	111	204	208	212	216	305			
	24		206	212	302	308	※404	104	108	201	205	209	213	217	306			

MD 男子ダブルス

WD 女子ダブルス

MS 一般シングルス

GS ジュニア女子シングルス

BS ジュニア男子シングルス