

第45回  
福井県小学生卓球大会

日時：令和6年12月21日(土)  
会場：鯖江市総合体育館

主 催：福井県卓球協会  
鯖江市卓球協会  
共 催：福井新聞社  
主 管：福井県小学生卓球連盟

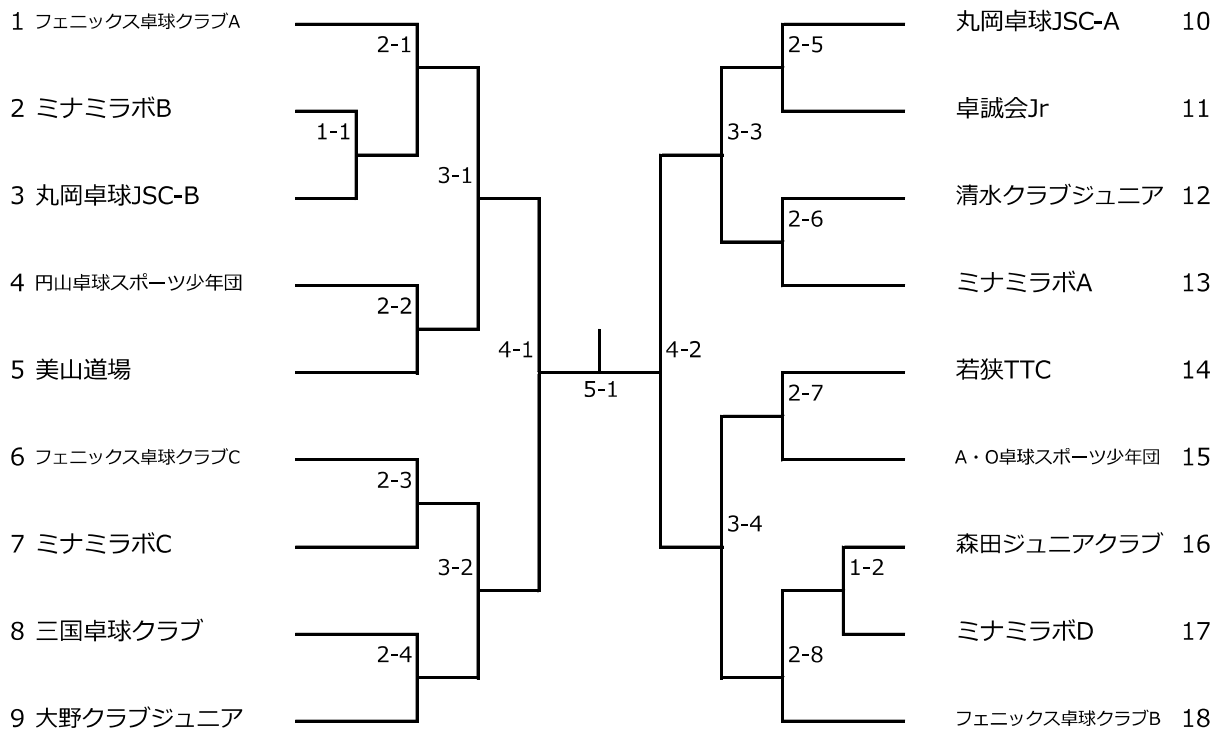
【大会役員】

大会長	八尾正博（福井県卓球協会会長）
副大会長	寺下敏弘（福井県小学生卓球連盟会長）

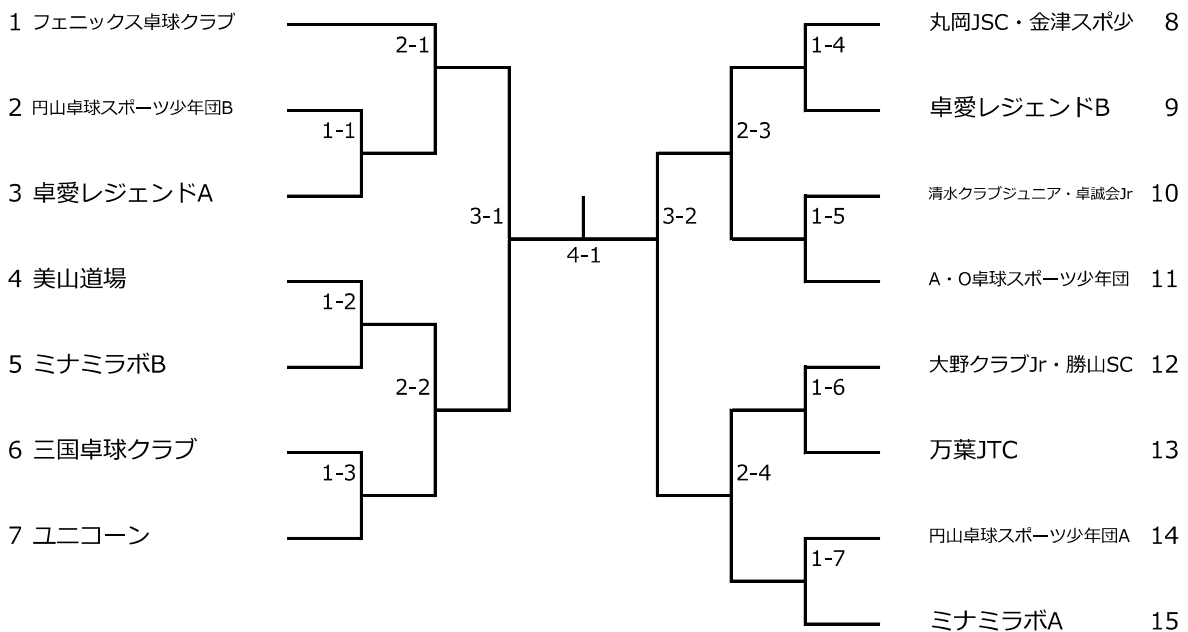
【競技役員】

競技委員長	今村邦昭（福井県卓球協会理事長）
競技副委員長	明珍憲昭（福井県小学生卓球連盟理事長）
審判長	長谷川一枝（福井県小学生卓球連盟副会長）
副審判長	竹内順（福井県小学生卓球連盟理事）
進行・記録	福井県小学生卓球連盟
総務	福井県小学生卓球連盟事務局
審判員	各チームの選手による相互審判

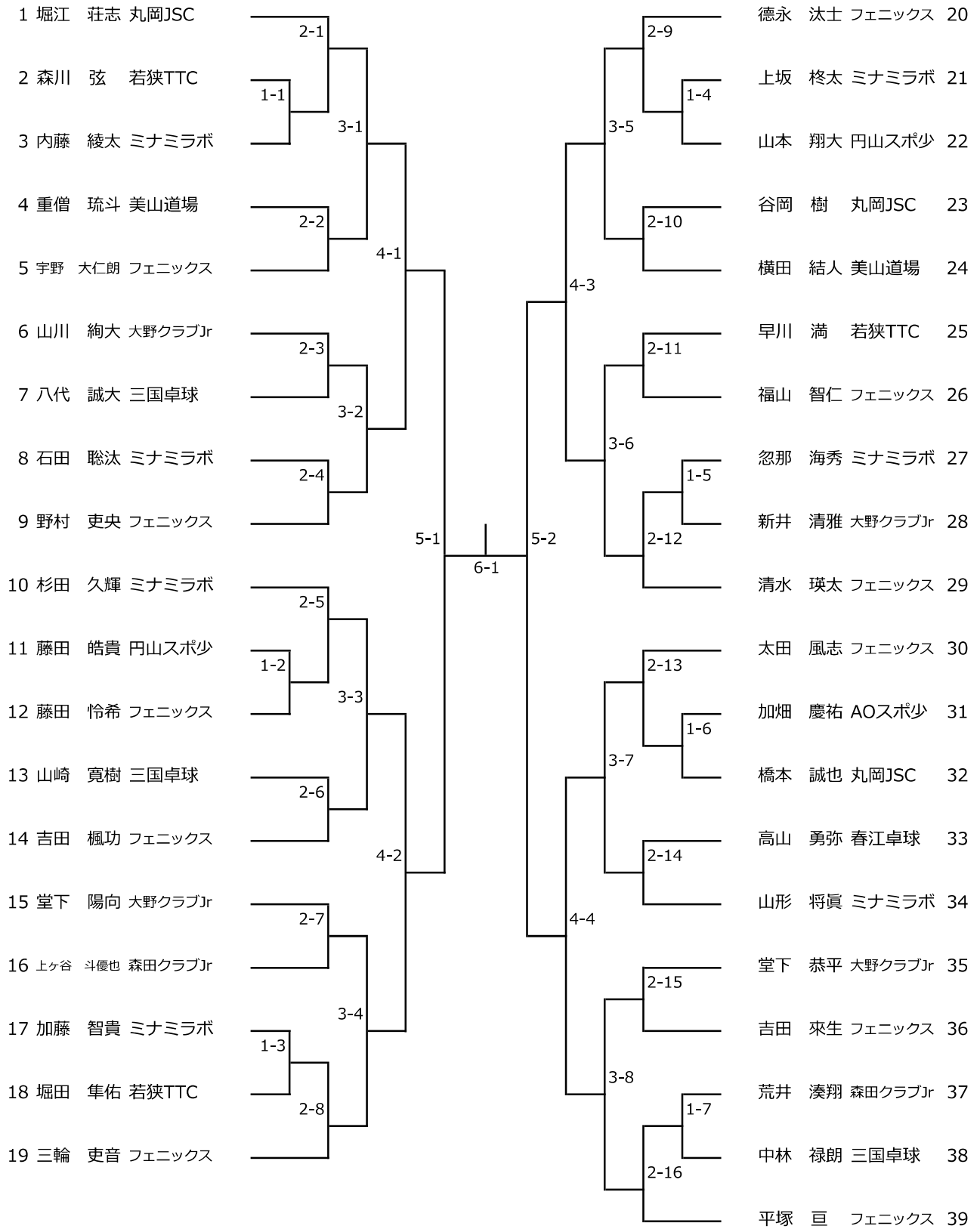
男子団体



女子団体



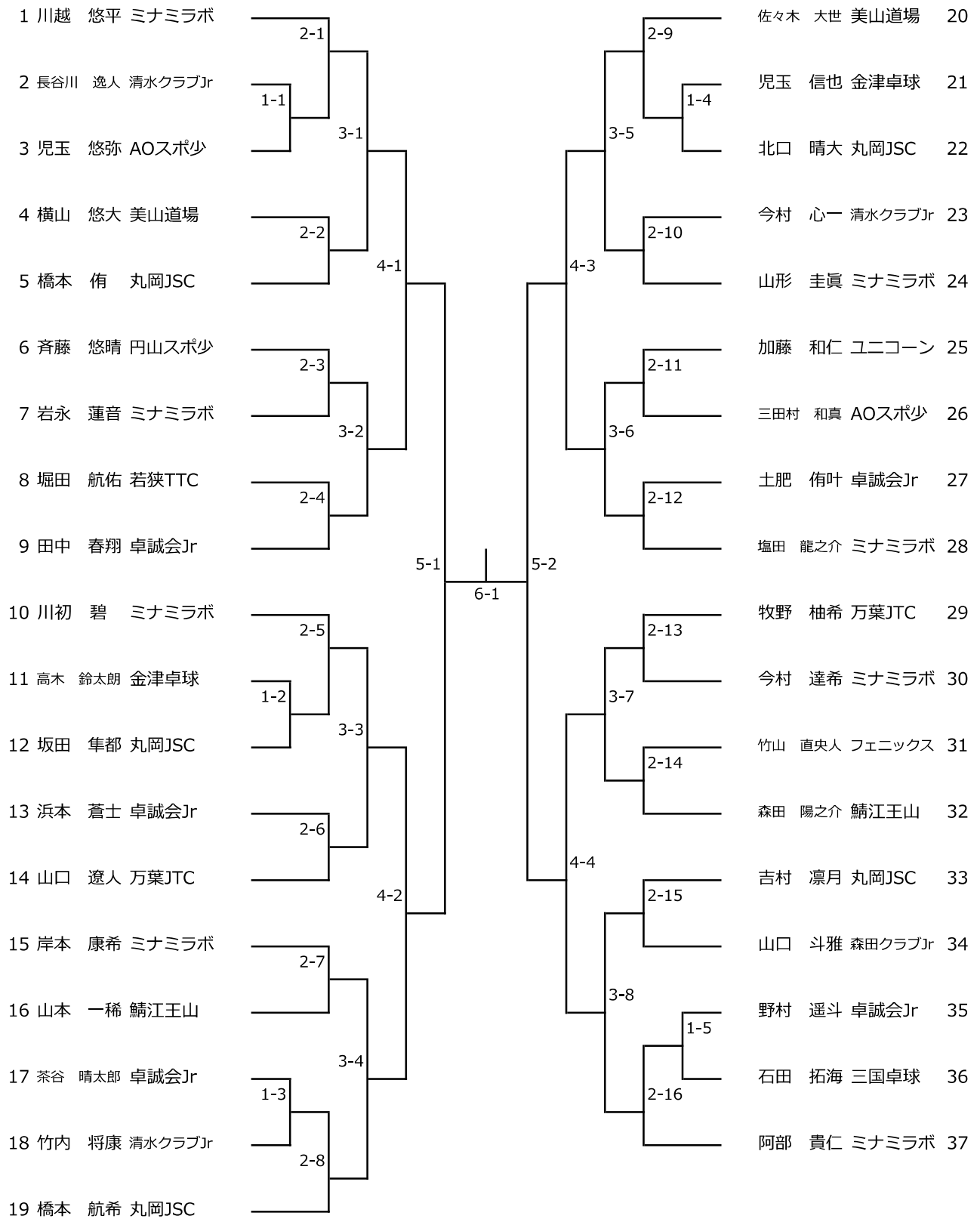
1部男子



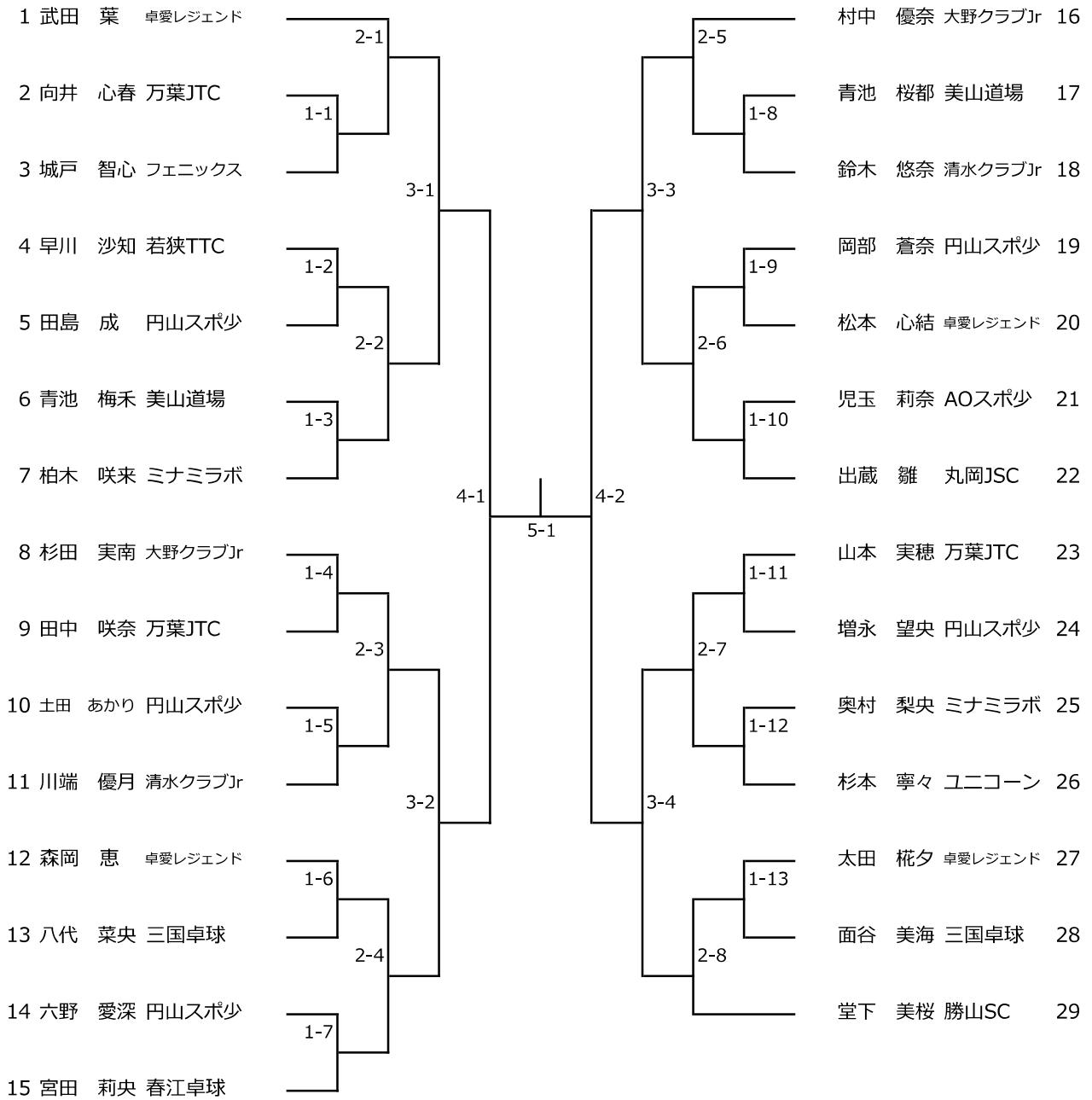
1部女子



2部男子



2部女子



## 福井県小学生卓球大会 栄光の記録

### 団体の部

回	年度	会場	男子団体	女子団体
1	1980	南条	社北小学校	敦賀西小学校
2	1981	南条	社北小学校	味真野小学校
3	1982	鯖江	味真野小学校	味真野小学校
4	1983	鯖江	鳥羽スポーツ少年団	奥城クラブ
5	1984	鯖江	フクイ卓球センター	奥城クラブ
6	1985	鯖江	奥城クラブ	鳥羽スポーツ少年団
7	1986	鯖江	鳥羽スポーツ少年団	鳥羽スポーツ少年団
8	1987	鯖江	鳥羽スポーツ少年団	志比南スポーツ少年団
9	1988	鯖江	南条スポーツ少年団	志比南スポーツ少年団
10	1989	鯖江	奥城クラブ	志比南スポーツ少年団
11	1990	鯖江	東藤島スポーツ少年団	織田スポーツ少年団
12	1991	鯖江	東藤島スポーツ少年団	志比南スポーツ少年団
13	1992	鯖江	織田スポーツ少年団	東藤島スポーツ少年団
14	1993	鯖江	鯖江王山スポーツ少年団	東藤島スポーツ少年団
15	1994	鯖江	鯖江王山スポーツ少年団	東藤島スポーツ少年団
16	1995	鯖江	織田スポーツ少年団	東藤島スポーツ少年団
17	1996	鯖江	羽生スポーツ少年団	金津スポーツ少年団
18	1997	鯖江	織田スポーツ少年団	東藤島スポーツ少年団
19	1998	鯖江	羽生スポーツ少年団	織田スポーツ少年団
20	1999	鯖江	ワールド・ジュニア	織田スポーツ少年団
21	2000	鯖江	織田スポーツ少年団	織田スポーツ少年団
22	2001	鯖江	織田スポーツ少年団	織田スポーツ少年団
23	2002	鯖江	織田スポーツ少年団	ワールド・ジュニア
24	2003	鯖江	羽生スポーツ少年団	羽生スポーツ少年団
25	2004	鯖江	金津スポーツ少年団	大野クラブジュニア
26	2005	鯖江	金津スポーツ少年団	金津スポーツ少年団
27	2006	鯖江	金津スポーツ少年団	ミナミラボ
28	2007	鯖江	金津スポーツ少年団	ミナミラボ・織田スポーツ少年団
29	2008	鯖江	フェニックス卓球クラブ	ミナミラボ
30	2009	鯖江	フェニックス卓球クラブ	ミナミラボ
31	2010	鯖江	ミナミラボ	ミナミラボ
32	2011	鯖江	フェニックス卓球クラブ	ミナミラボ
33	2012	鯖江	フェニックス卓球クラブ	ミナミラボ
34	2013	大野	フェニックス卓球クラブA	フェニックス卓球クラブA
35	2014	鯖江	フェニックス卓球クラブA	フェニックス卓球クラブA
36	2015	鯖江	フェニックス卓球クラブA	フェニックス卓球クラブA
37	2016	丸岡	フェニックス卓球クラブA	フェニックス卓球クラブB
38	2017	丸岡	フェニックス卓球クラブA	フェニックス卓球クラブA
39	2018	丸岡	フェニックス卓球クラブA	フェニックス卓球クラブ
40	2019	丸岡	フェニックス卓球クラブA	フェニックス卓球クラブA
41	2020	丸岡	コロナ禍および大雪により中止	
42	2021	丸岡	コロナ禍により中止	
43	2022	丸岡	フェニックス卓球クラブA	ミナミラボA
44	2023	鯖江	フェニックス卓球クラブ	フェニックス卓球クラブ



## 福井県小学生卓球大会 栄光の記録

### 個人の部

回	年度	会場	男子		女子	
			選手名	所属	選手名	所属
1	1980	南条	土性 孝之	社北小学校	笛吹 照美	南条スポ少
2	1981	南条	吉田 勝彦	朝日スポ少	箕輪 知恵美	味真野小学校
3	1982	鯖江	山口 剛	味真野小学校	中村 忍	南条スポ少
4	1983	鯖江	柏木 宏明	鳥羽スポ少	多田 和代	鳥羽スポ少
5	1984	鯖江	藤井 轄行	フクイ卓球センター	岡本 倫奈	奥城クラブ
6	1985	鯖江	松原 正敏	清水南小学校	藤沢 直子	鳥羽スポ少
7	1986	鯖江	堀本 直信	鳥羽スポ少	吉村 香央里	鳥羽スポ少
8	1987	鯖江	長谷川 龍	南条スポ少	中村 佳穂理	志比南スポ少
9	1988	鯖江	長谷川 龍	南条スポ少	難波 ゆきみ	三国クラブ
10	1989	鯖江	長谷川 潤平	南条スポ少	難波 ゆきみ	三国クラブ
11	1990	鯖江	八尾 卓	奥城クラブ	駒野 容子	織田スポ少
12	1991	鯖江	白木 良和	敦賀スポ少	安野 友美	東藤島スポ少
13	1992	鯖江	白木 良和	敦賀スポ少	安野 友美	東藤島スポ少
14	1993	鯖江	出村 浩一	鯖江王山スポ少	安野 有香	東藤島スポ少
15	1994	鯖江	三田村 竜太	鯖江王山スポ少	清水 ゆうこ	東藤島スポ少
16	1995	鯖江	村居 篤史	朝日西スポ少	安野 裕美	東藤島スポ少
17	1996	鯖江	藤岡 宏聡	武生西スポ少	安野 裕美	東藤島スポ少
18	1997	鯖江	野村 朗寛	朝日西スポ少	安野 裕美	東藤島スポ少
19	1998	鯖江	荒木 竜志	ワールドJr.	安野 裕美	ワールドJr.
20	1999	鯖江	荒木 竜志	ワールドJr.	佐々木 未来	織田スポ少
21	2000	鯖江	坪内 亮太	ワールドJr.	武永 綾香	ワールドJr.
22	2001	鯖江	渡辺 賢	織田スポ少	轟 智絵	織田スポ少
23	2002	鯖江	竹下 幸樹	ワールドJr.	武永 綾香	武生南スポ少
24	2003	鯖江	坪内 拓実	大野クラブJr.	土田 亜沙美	羽生スポ少
25	2004	鯖江	吉村 光生	金津スポ少	村田 亜美	羽生スポ少
26	2005	鯖江	徳島 剛	金津スポ少	口田 実奈	ワールドJr.
27	2006	鯖江	斉藤 稜馬	円山スポ少	口田 実奈	ワールドJr.
28	2007	鯖江	丸子 翔也	金津スポ少	上野 大弥	春江スポ少
29	2008	鯖江	高橋 徹	ミナミラボ	奥山 麗華	卓愛レジェンド
30	2009	鯖江	高橋 徹	ミナミラボ	大澤 京香	ミナミラボ
31	2010	鯖江	糸戸本 隆帆	丸岡JSC	山本 笙子	ミナミラボ
32	2011	鯖江	森廣 玄羽	フェニックス	青木 千佳	ミナミラボ
33	2012	鯖江	中村 巖文	ミナミラボ	青木 千佳	ミナミラボ
34	2013	大野	坂田 修	ミナミラボ	伊須田 遥	若狭TTC
35	2014	鯖江	佐々木 駿和	ミナミラボ	大藤 沙月	フェニックス
36	2015	鯖江	南谷 健太	フェニックス	直江 蓮	フェニックス
37	2016	丸岡	寺下 敏倫	フェニックス	大藤 沙月	フェニックス
38	2017	丸岡	森廣 扇兜	フェニックス	高橋 里奈	若狭TTC
39	2018	丸岡	三原 快斗	ミナミラボ	清水 愛未	ミナミラボ
40	2019	丸岡	川畑 孔明	フェニックス	中野 優里奈	フェニックス
41	2020	丸岡	コロナ禍および大雪により中止			
42	2021	丸岡	コロナ禍により中止			
43	2022	丸岡	平塚 健友	フェニックス	伊藤 三緒	フェニックス
44	2023	鯖江	川畑 小次郎	フェニックス	新谷 真奈	フェニックス