

3月22日(土) タイムテーブル

混合ダブルス

9:00	種目	コート	9:30	10:20		11:25	11:45	12:05	12:25	12:45	コート	
選手集合・開会式	一般	1	1G	2G	一般	1	2	11	21		1	
		2	3G	4G		3	4	12		2		
	80	3	1G			80	61	62	71			3
		4	2G				1	2	11	21	31	4
		5	3G				3	4	12			5
		6	4G				5	6	13	22		6
		7	5G				7	8	14			7
		8	6G				61	71	81	91		8
		9	7G					72				9
		10	8G					62	73	82		
	120	11	1G				74					11
		12	2G		1	2	11	21				12
		13	3G		3	4	12					13
		14	4G		61	62	71					14
	130	15	1G			130						15
		16	2G				61	62	71	81		16
		17	3G				63	64	72			17
		18	4G				1	11				18
		19	5G				2	3	12	21	31	19
		20	6G				4	5	13	22		20
		21	7G				6	14				21
	140	22	1G									22
		23	2G			61	71	72	81	91		23
		24	3G			73	74	82				24
		25	4G			1	11	12	21	31	41	25
		26	5G			13	14	22				26
		27	6G			15	16	23				27
		28	7G			2	17	18	24	32		28
		29	8G									29
		30	9G									30
	150	31	1G			1	11	21	31			31
		32	2G			2	12					32
		33	3G			3	13	22				33
		34	4G			4	14					34
		35	5G			61	71	81				35
		36	6G			62	72					36

リーグ戦終了後、準備が整い次第、トーナメント戦を開始します

3月22日(土) タイムテーブル

男女ダブルス

種目	コート	13:25	14:15	種目	15:20	15:40	16:00	16:20	コート		
男子ダブルス	一般	1	1G		一般	1	2	11	21	1	
		2	2G			3	4	12		2	
	80	3	1G		80	1	11	21	31	3	
		4	2G			2	12			4	
		5	3G			3	13	22		5	
		6	4G			4	14			6	
		7	5G			61	62	71	81	7	
		8	6G			63	64	72		8	
	130	9	1G		130	1	11	21		9	
		10	2G			2	12			10	
		11	3G			61	62	71		11	
	140	12			140					12	
		13	1G			1	11			13	
		14	2G				12	21	31	14	
		15	3G			2	13	22		15	
		16	4G				14			16	
		17	5G			61	71	81		17	
	150	18	1G		62	72			18		
		19	2G		1	11	12	21	31	19	
		20	3G		13	14	22			20	
女子ダブルス	一般	21	一般		女子ダブルス					21	
		22								22	
	80	23	1G			1	11	21		23	
		24	2G			2	12			24	
	120	25	1G			120	1	11	21		25
		26	2G				2	12			26
		27	3G				61	62	71		27
	130	28	1G			130	1	2	11	21	28
		29	2G				3	4	12		29
	140	30	1G			140	1	2	11	21	30
		31	2G				3	4	12		31
		32	3G				61	71	81		32
33		4G		62	72				33		
150	34	1G		150	1	11	21		34		
	35	2G			2	12			35		
	36	3G			61	62	71		36		

リーグ戦終了後、準備が整い次第、トーナメント戦を開始します

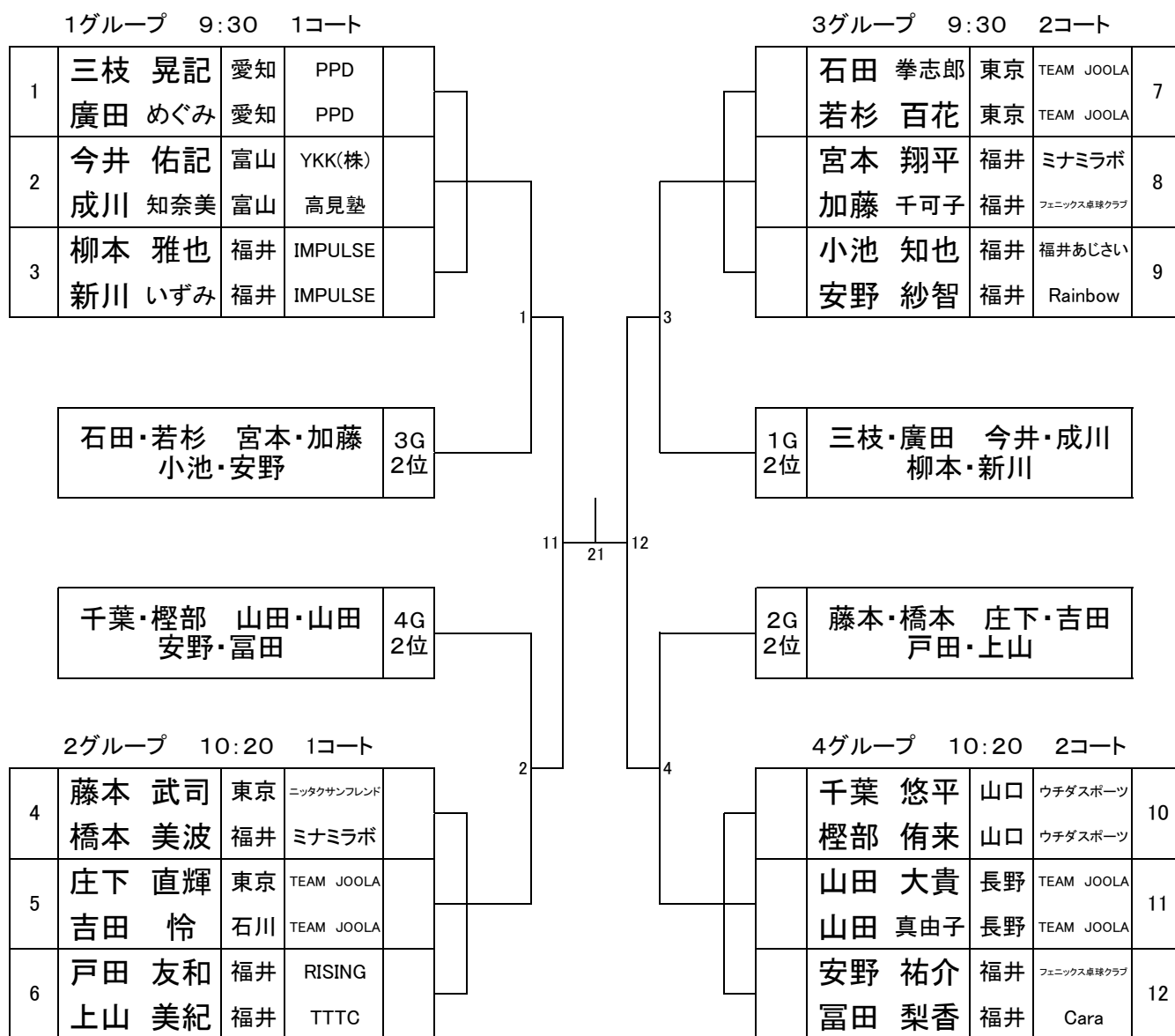
3月23日(日) タイムテーブル

男子シングルス・女子シングルス

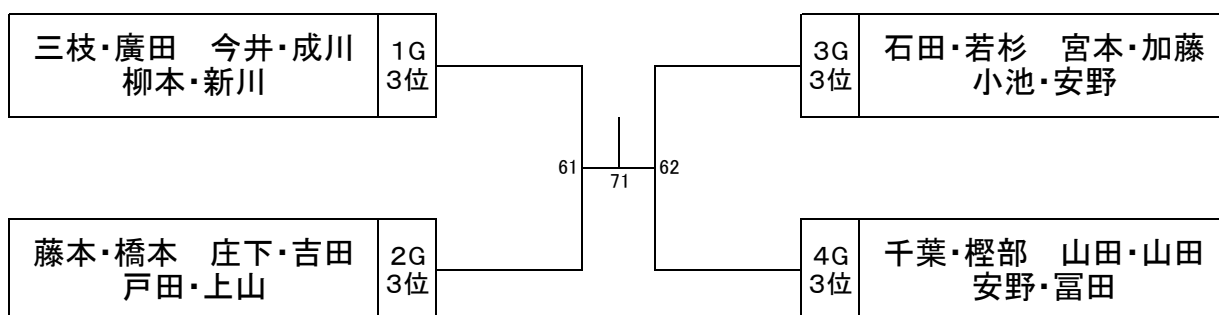
9:00	種目	コート	9:15	10:05	種目	コート	11:40	12:00	12:20	12:40	13:00	13:20	13:40				
選 手 集 合 ・ 諸 連 絡	男子 一般	1	1G	2G	男子 一般	1	1	4	7	12	21	31					
		2	3G	4G		2	2	5	8	13	22						
		3	5G	6G		3	3	6	11	14							
		4	7G	8G		4	61	62	71	81							
	男子 40	男子 40	5	1G		男子 40	5	63	64	72							
			6	2G	3G		6	1	11	12	21	31	41				
			7	4G	5G		7	13	14	22							
			8	6G	7G		8	15	16	23							
			9	8G	9G		9	2	17	18	24	32					
			男子 65	男子 65	10		1G		男子 65	10	61	71	72	81	91		
					11		2G	3G		11	62	73	74	82			
					12		4G			12	1	2	3	4	11	12	21
			男子 75	男子 75	13		1G		男子 75	13	61	62	71	72	81		
	14	2G			3G	14	61	62		71	81						
	15	4G			5G	15	63	64		72							
	16	6G			7G	16	1	2		3	11	12	21	31			
	男子 70	男子 70	17	1G	2G	男子 70	17	4	5	6	13	14	22				
			18	3G	4G		18	1	2	3	4	11	12	21			
	女子 一般	女子 一般	19	1G		女子 一般	19	61	62	71							
			20	2G			20	1	2	11	12	21					
			21	3G			21	61	62	71							
			女子 40	女子 40	22		1G		女子 40	22	1	2	11	12	21		
					23		2G			23	61	62	71				
					24		3G			24	61	62	71				
			女子 65	女子 65	25		1G	2G	女子 65	25	1	2	11	21			
					26		3G	4G		26	3	4	12				
			女子 70	女子 70	27		1G		女子 70	27	1	2	11	12	21	31	
	28	2G			3G	28	3	4		13	14	22					
	29	4G			5G	29	61	71									
	30	6G				30	62	63		72	81						
	女子 75	女子 75	31	1G	2G	女子 75	31	1	2	11	21						
			32	3G	4G		32	3	4	12							
			33	1G			33	61	62	71							
			34	2G			34	1	11	12	21	31					
			35	3G	5G		35	2	13	14	22						
			36	4G			36	61	62	71	72	81					

種  
目  
別  
表  
彰  
式

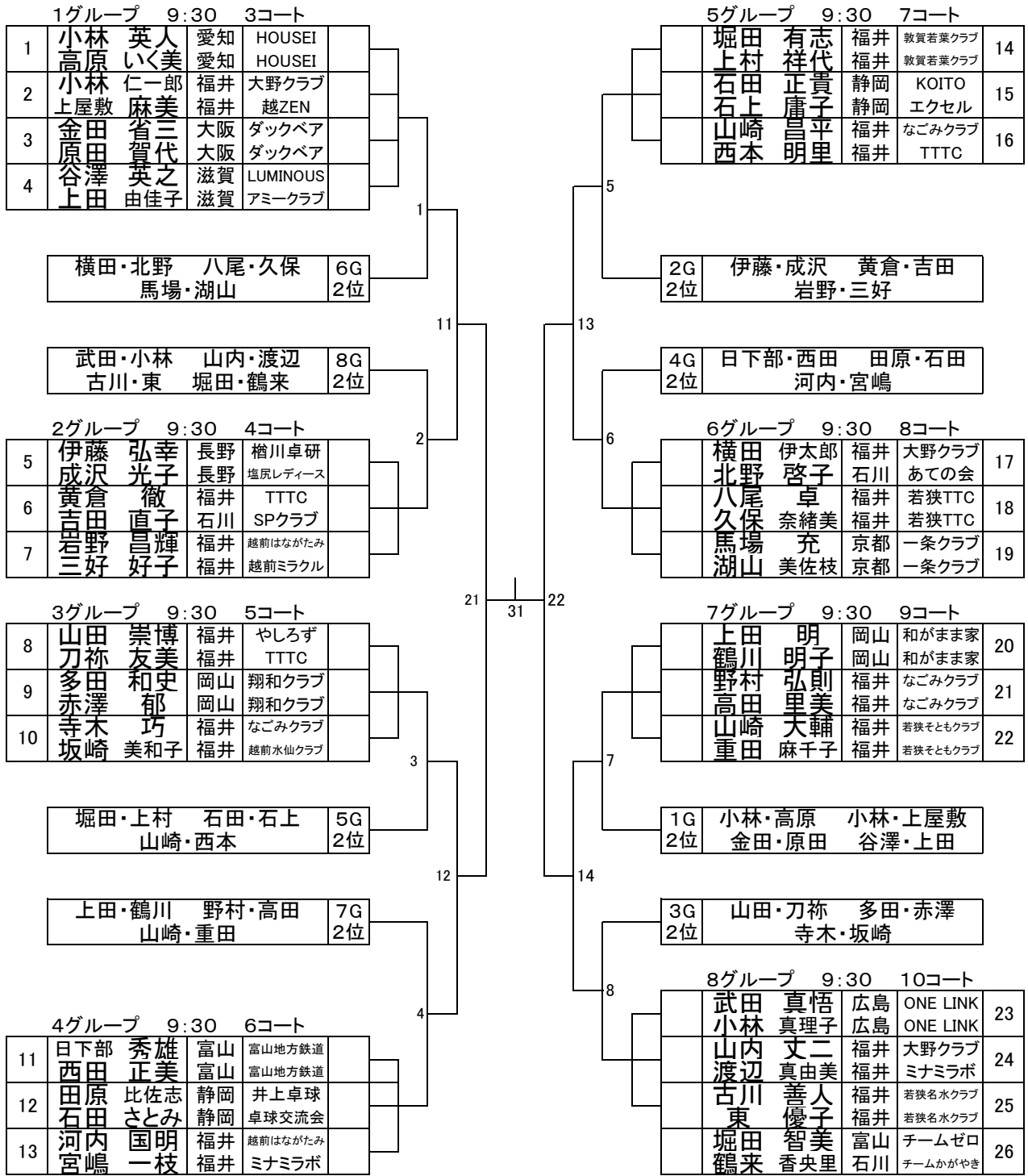
## 混合ダブルス 一般の部



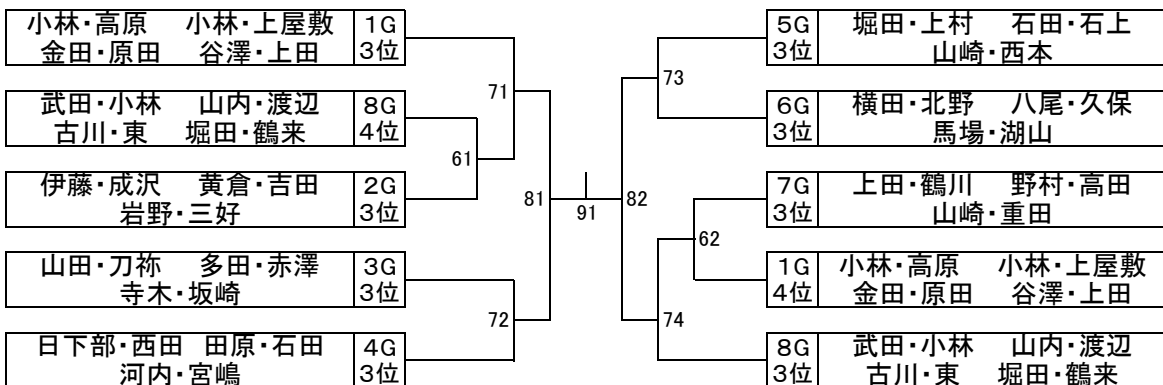
## 混合ダブルス 一般の部(Ⅱ部)



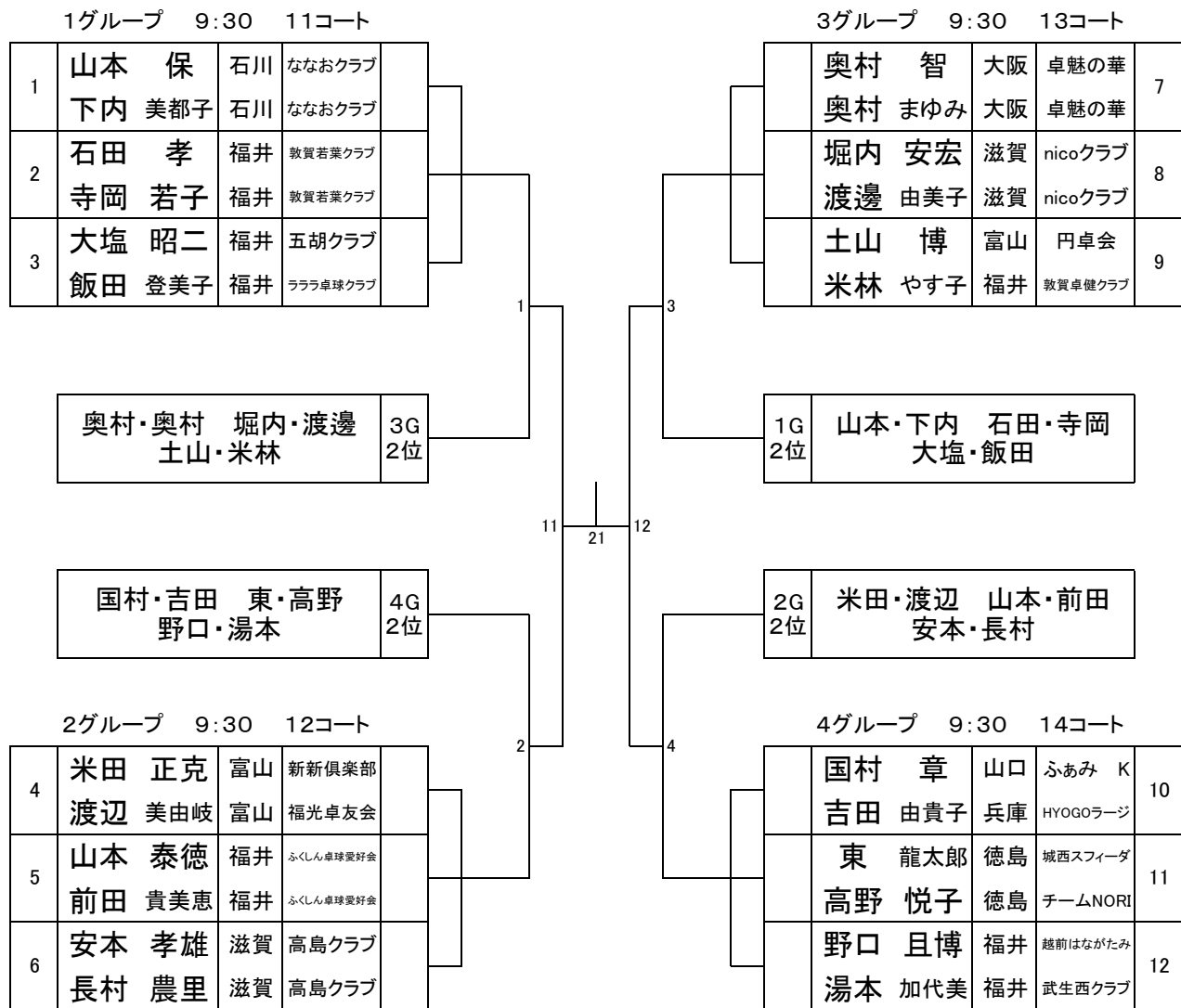
### 混合ダブルス 80歳以上の部



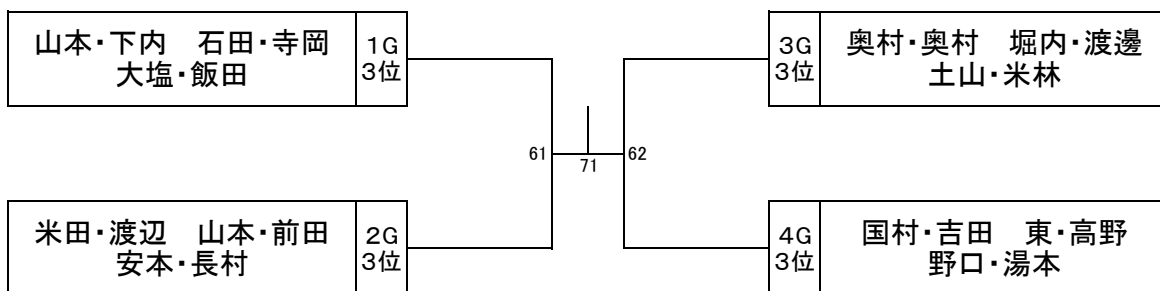
### 混合ダブルス 80歳以上の部(II部)



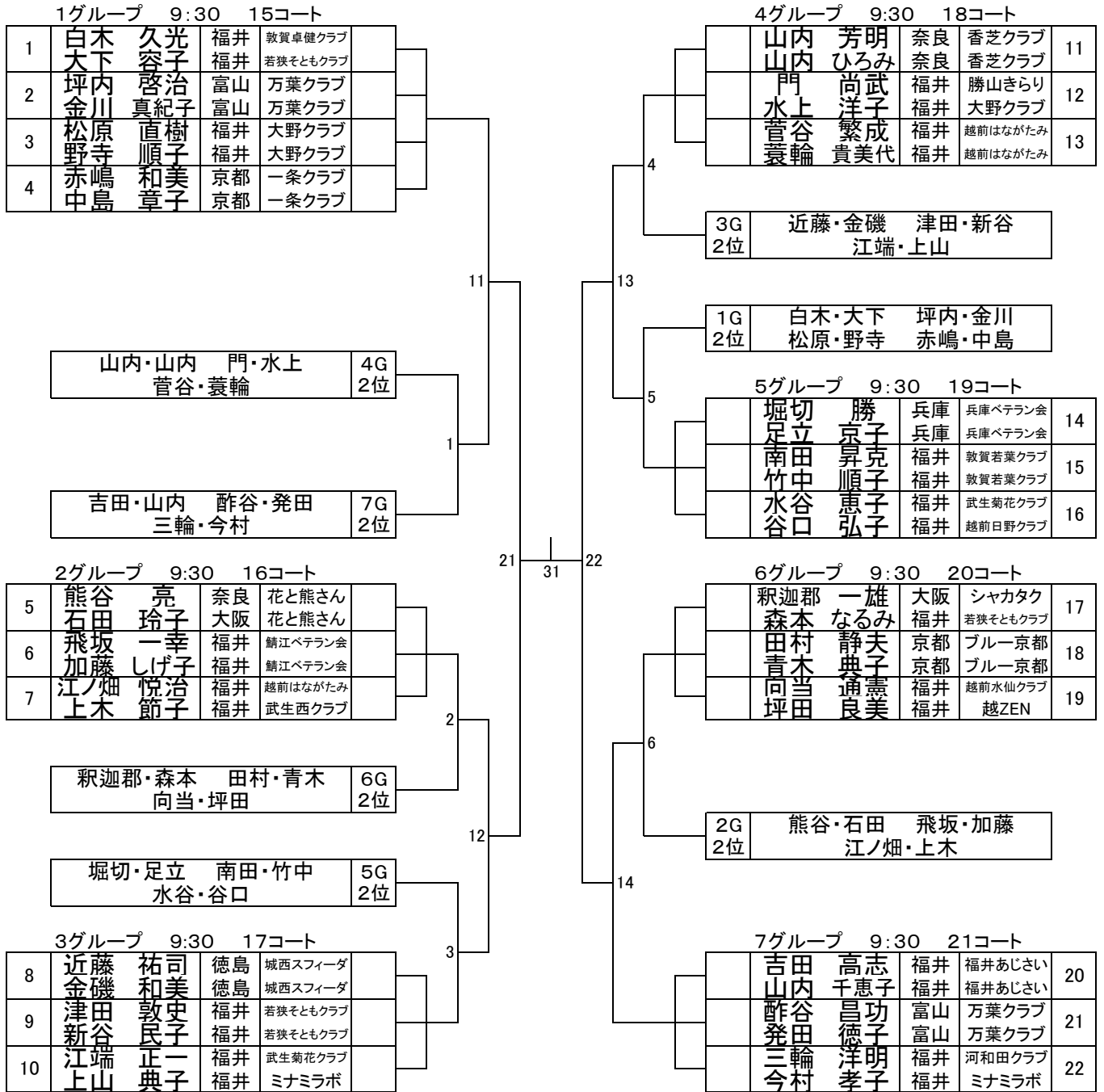
### 混合ダブルス 120歳以上の部



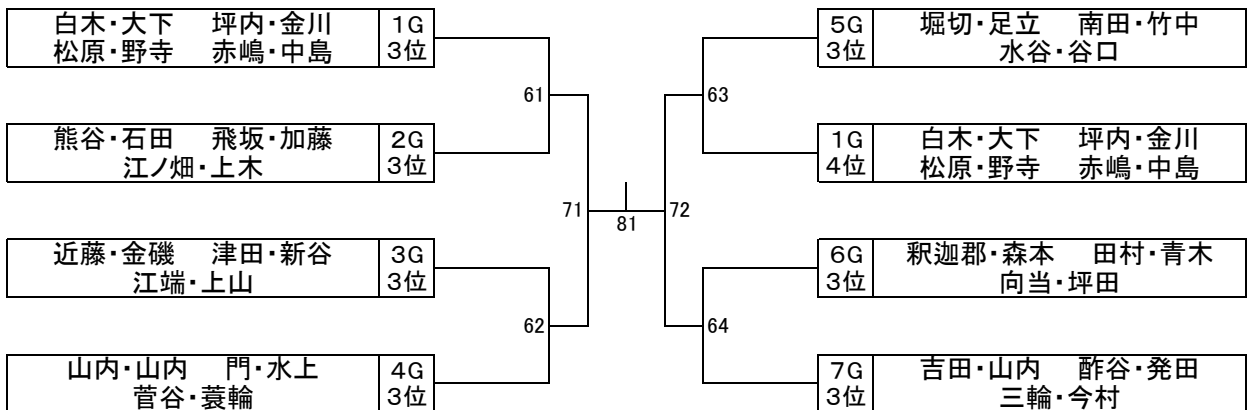
### 混合ダブルス 120歳以上の部(Ⅱ部)



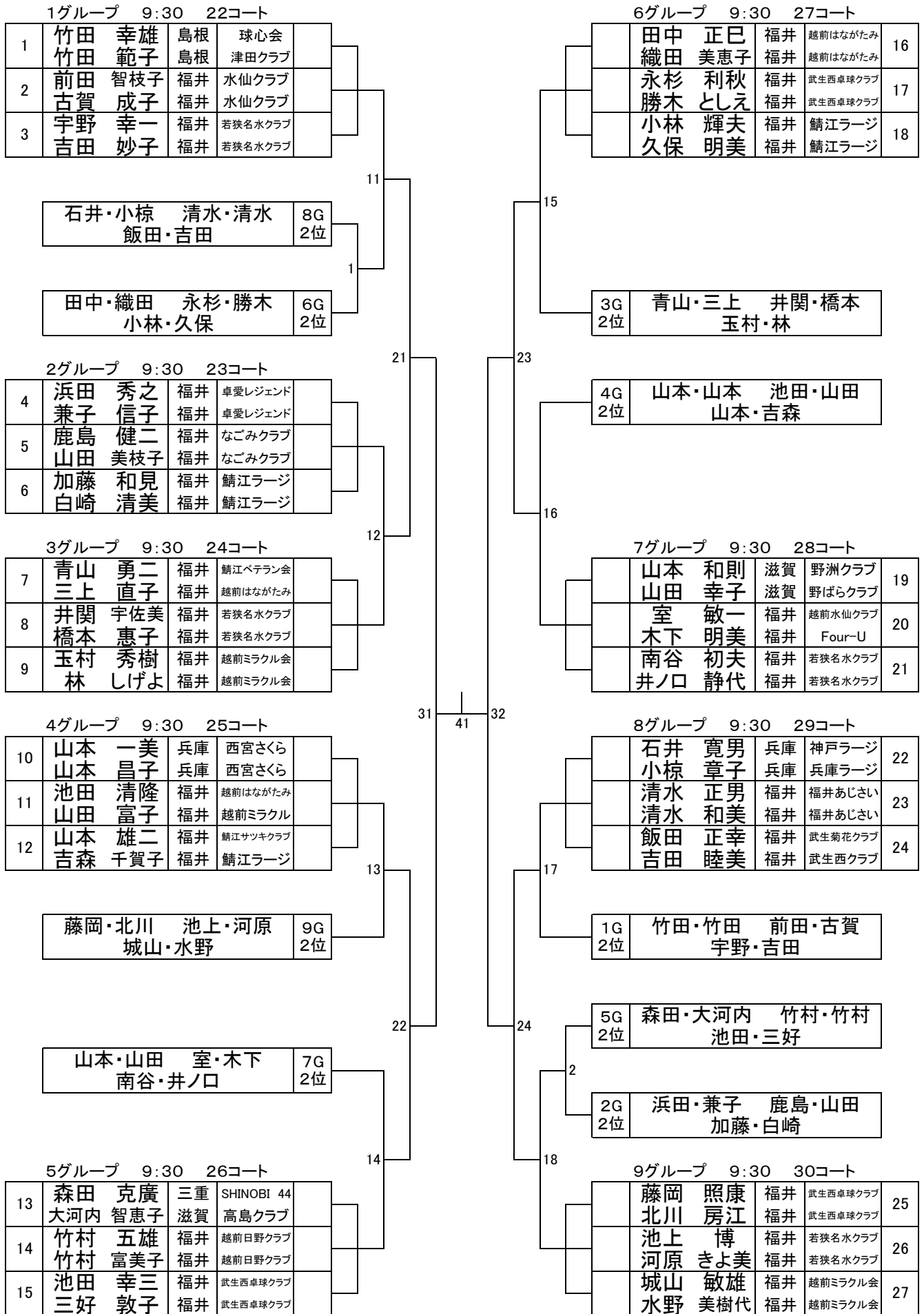
### 混合ダブルス 130歳以上の部



### 混合ダブルス 130歳以上の部(Ⅱ部)

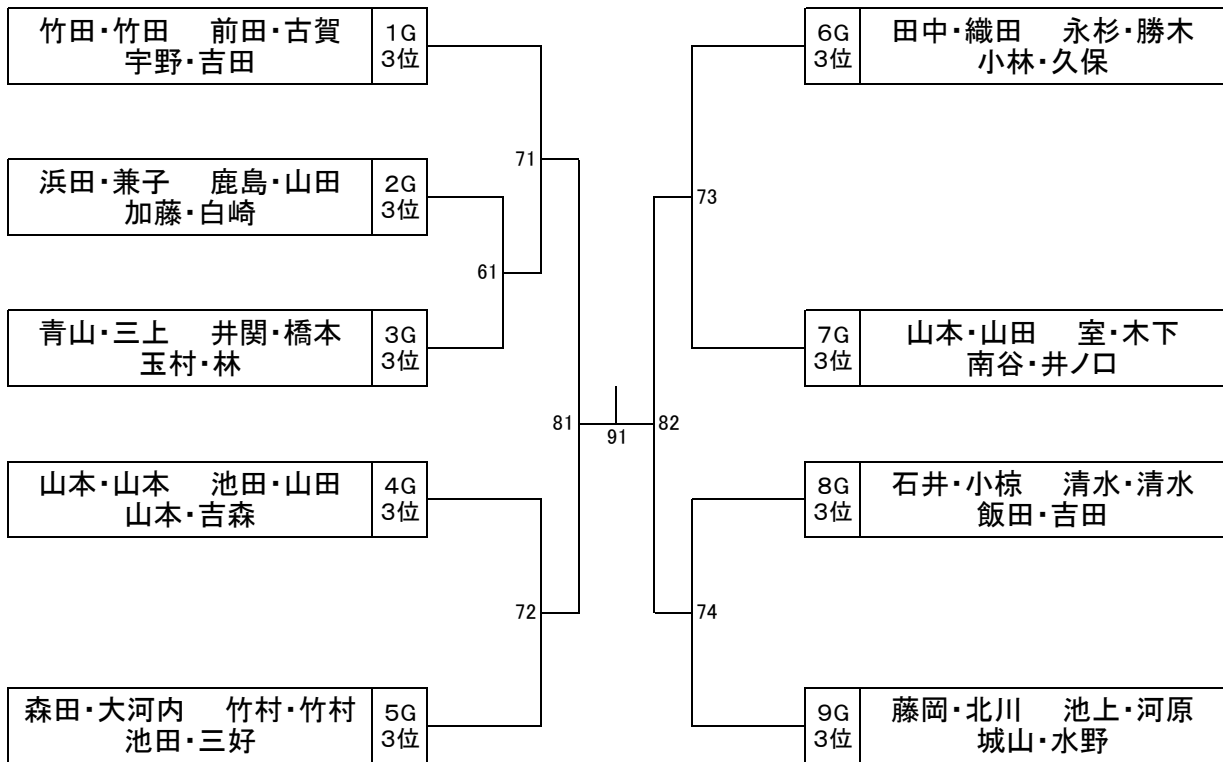


# 混合ダブルス 140歳以上の部

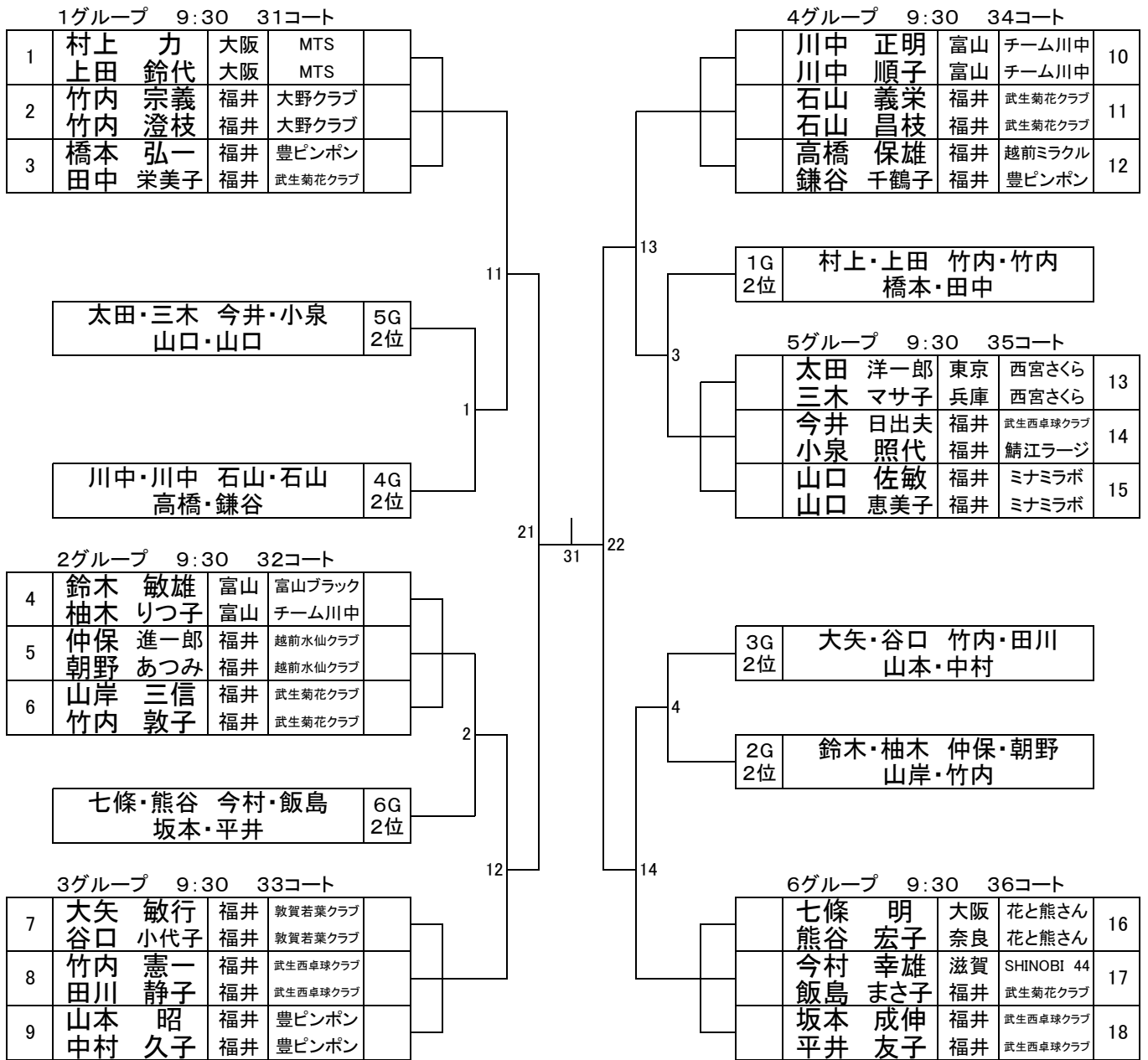




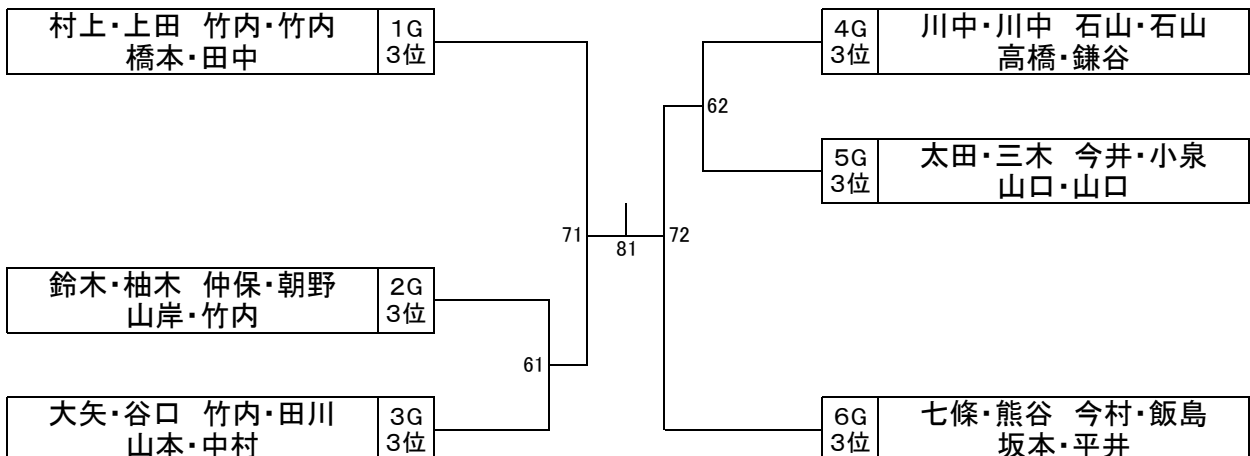
混合ダブルス 140歳以上の部(Ⅱ部)



## 混合ダブルス 150歳以上の部



## 混合ダブルス 150歳以上の部(Ⅱ部)



## 男子ダブルス 一般の部

1グループ 13:25 1コート

1	千葉 悠平	山口	ウチダスポーツ	
	三枝 晃記	愛知	PPD	
2	今井 佑記	富山	YKK(株)	
	宮本 翔平	福井	ミナミラボ	
3	山田 崇博	福井	やしろず	
	戸田 友和	福井	RISING	
4	庄下 直輝	東京	TEAM JOOLA	
	若杉 百花	東京	TEAM JOOLA	

2グループ 13:25 2コート

	石田 拳志郎	東京	TEAM JOOLA	5
	山田 大貴	長野	TEAM JOOLA	
	小川 飛翔	長野	オリオンオートクラブ	6
	高野 瑞希	群馬	つつじクラブ	
	芦田 和希	京都	福卓クラブ	7
	齋藤 宏樹	京都	福卓クラブ	
	谷口 蓮	福井	NEXUS	8
	岩尾 恵斗	福井	NEXUS	

石田・山田	小川・高野	2G
芦田・齋藤	谷口・岩尾	3位

1G	千葉・三枝	今井・宮本
3位	山田・戸田	庄下・若杉

11 21 12

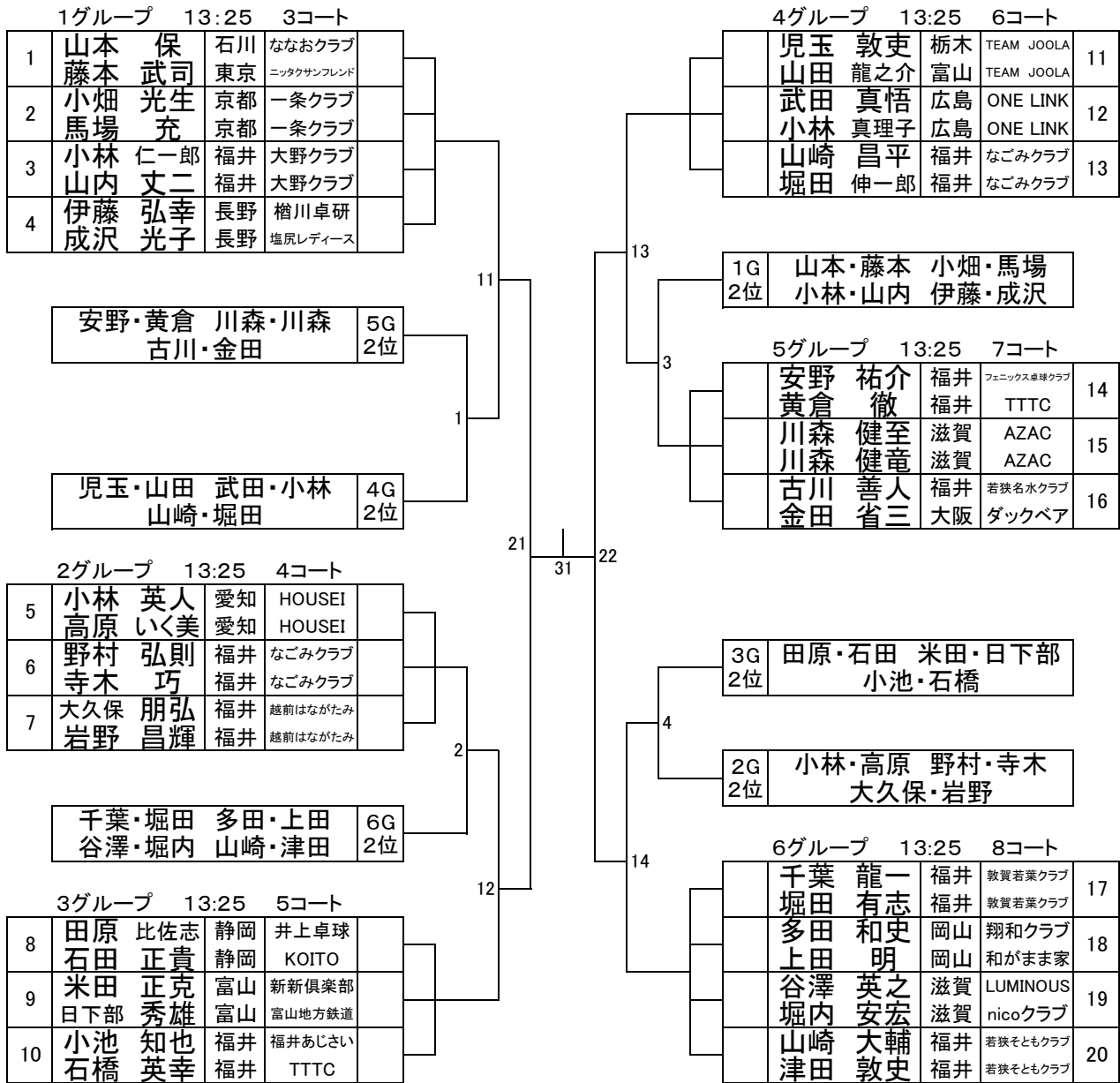
千葉・三枝	今井・宮本	1G
山田・戸田	庄下・若杉	4位

2G	石田・山田	小川・高野
4位	芦田・齋藤	谷口・岩尾

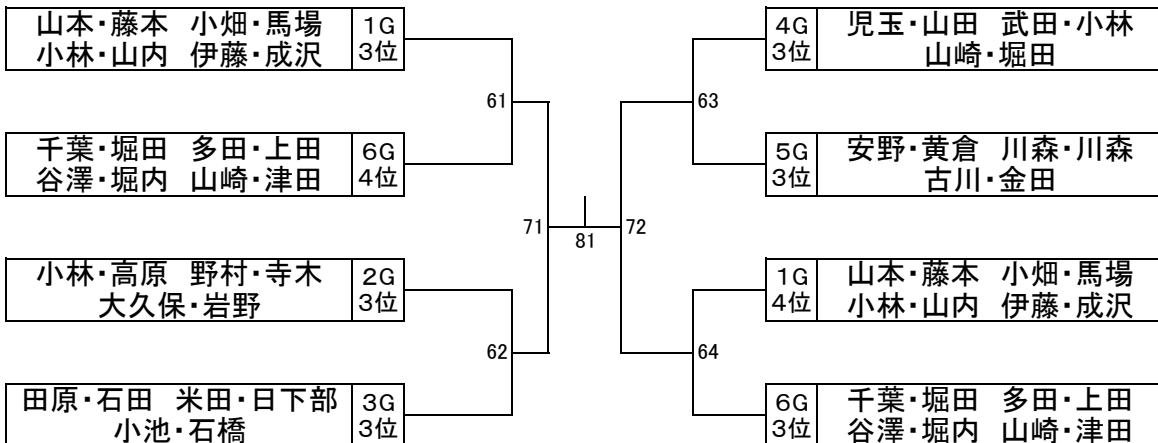
石田・山田	小川・高野	2G
芦田・齋藤	谷口・岩尾	2位

1G	千葉・三枝	今井・宮本
2位	山田・戸田	庄下・若杉

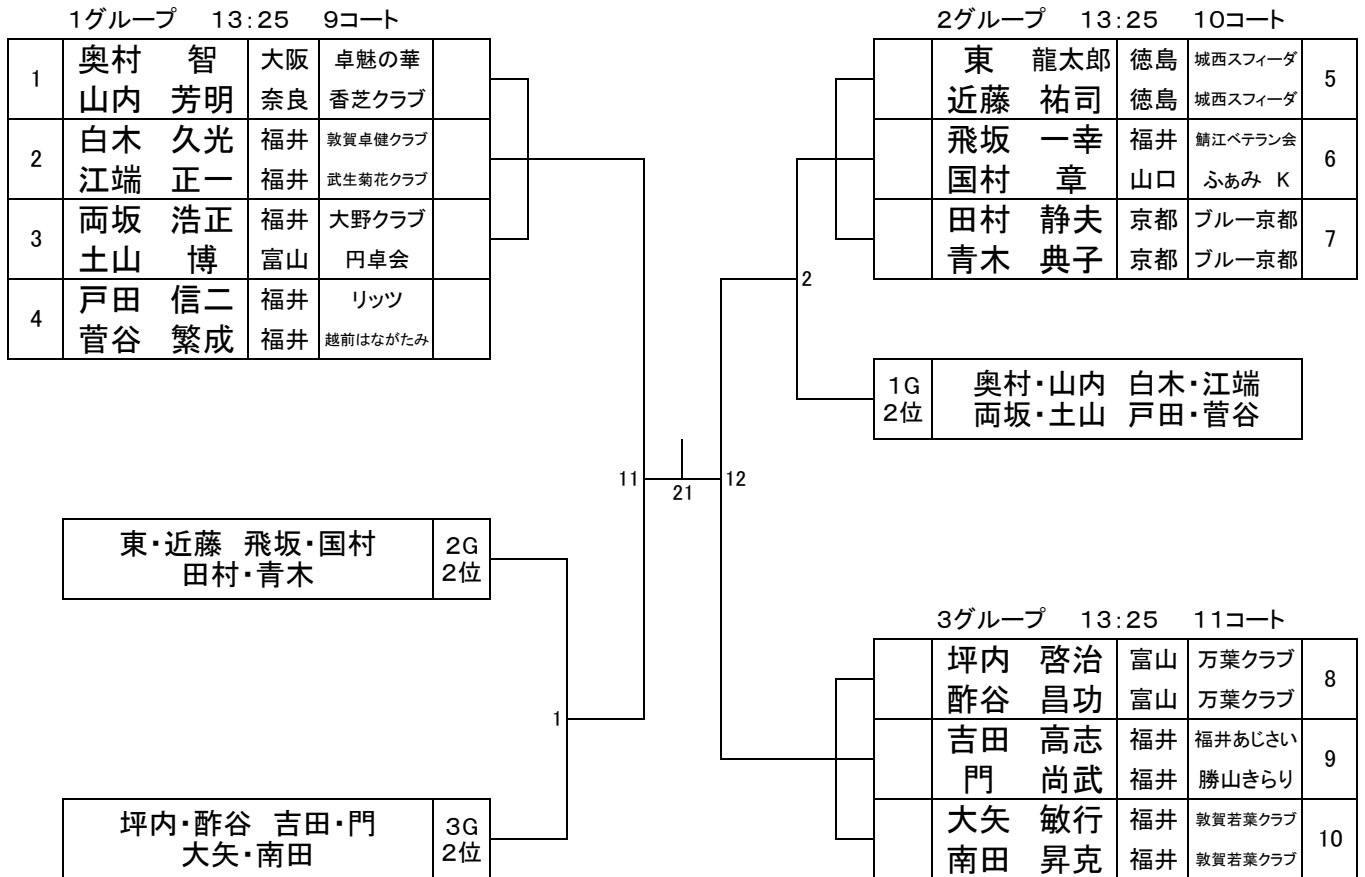
## 男子ダブルス 80歳以上の部



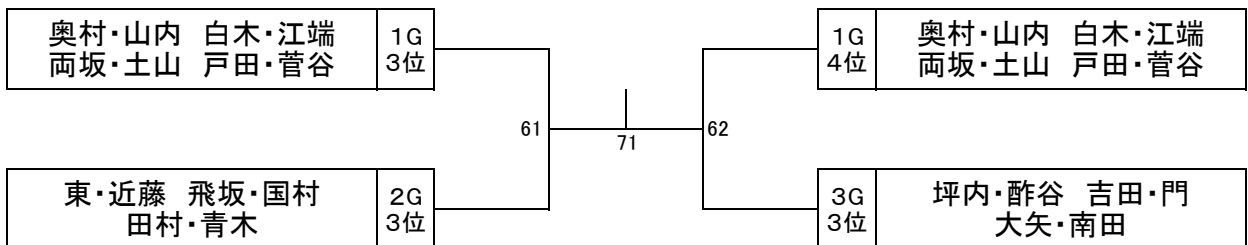
## 男子ダブルス 80歳以上の部(Ⅱ部)



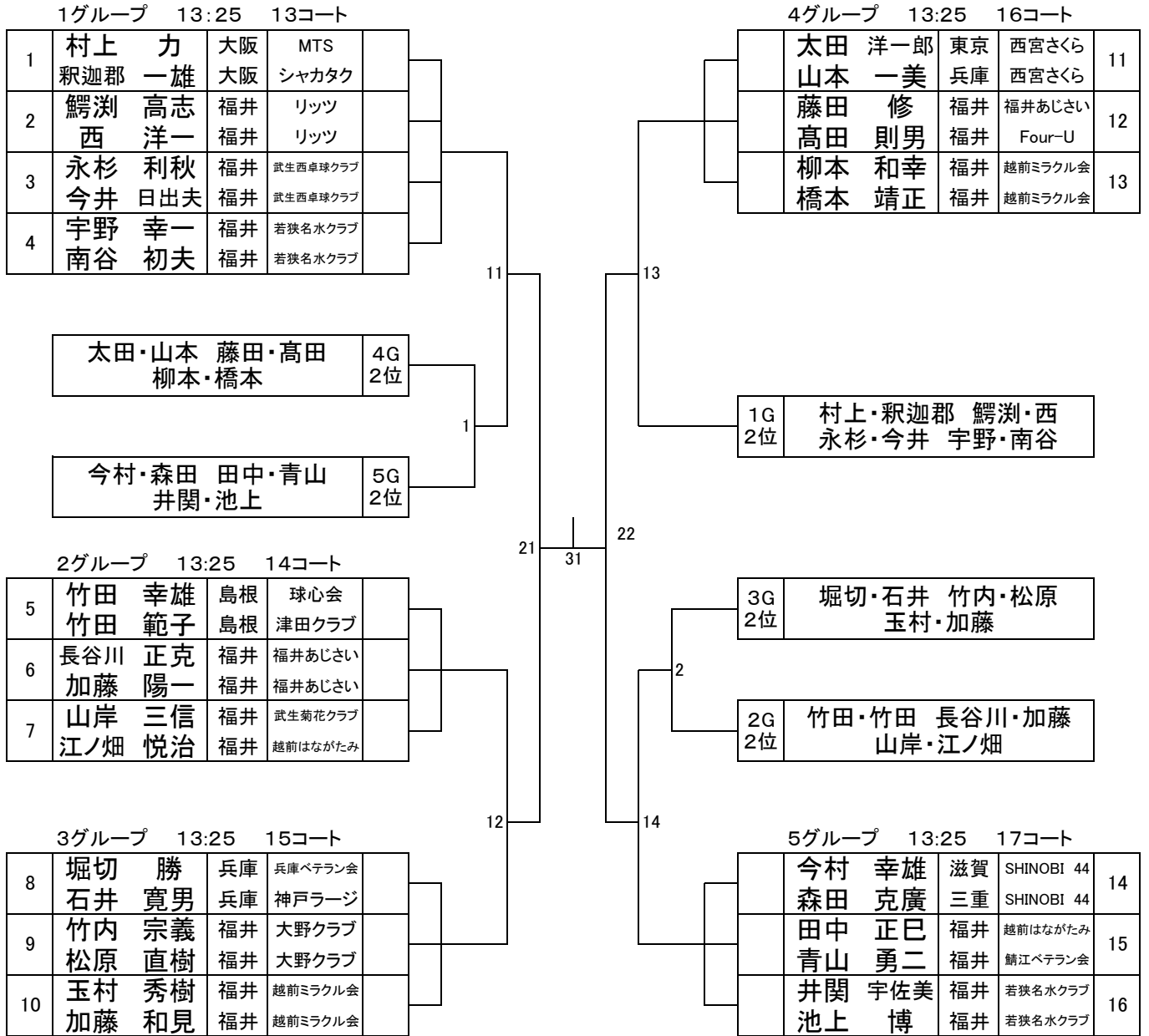
## 男子ダブルス 130歳以上の部



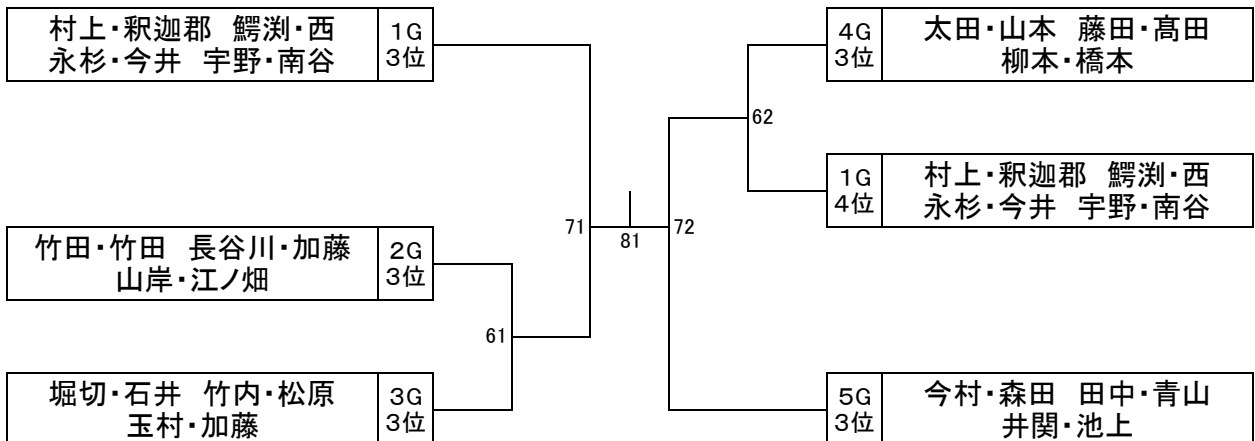
## 男子ダブルス 130歳以上の部(Ⅱ部)



## 男子ダブルス 140歳以上の部



## 男子ダブルス 140歳以上の部(Ⅱ部)



## 男子ダブルス 150歳以上の部

1グループ 13:25 18コート

1	川中 正明 鈴木 敏雄	富山 富山	チーム川中 富山ブラック
2	鹿島 健二 藤田 一	福井 福井	なごみクラブ なごみクラブ
3	橋本 弘一 山本 雄二	福井 福井	豊ピンポン 鯖江サツキクラブ

2グループ 13:25 19コート

	室 敏一 仲保 進一郎	福井 福井	越前水仙クラブ 越前水仙クラブ	4
	石山 義栄 飯田 正幸	福井 福井	武生菊花クラブ 武生菊花クラブ	5
	坂本 成伸 竹内 憲一	福井 福井	武生西卓球クラブ 武生西卓球クラブ	6

七條・熊谷 清水・藤田 山本・高橋	3G 3位
----------------------	----------

室・仲保 石山・飯田 坂本・竹内	2G 3位
---------------------	----------

室・仲保 石山・飯田 坂本・竹内	2G 2位
---------------------	----------

七條・熊谷 清水・藤田 山本・高橋	3G 2位
----------------------	----------

11

1

21

31

12

13

1G  
2位

川中・鈴木 鹿島・藤田 橋本・山本
----------------------

1G  
3位

川中・鈴木 鹿島・藤田 橋本・山本
----------------------

14

3グループ 13:25 20コート

	七條 明 熊谷 亮	大阪 奈良	花と熊さん 花と熊さん	7
	清水 正男 藤田 和男	福井 福井	福井あじさい 福井あじさい	8
	山本 昭 高橋 保雄	福井 福井	豊ピンポン 越前ミラクル	9

## 女子ダブルス 一般の部

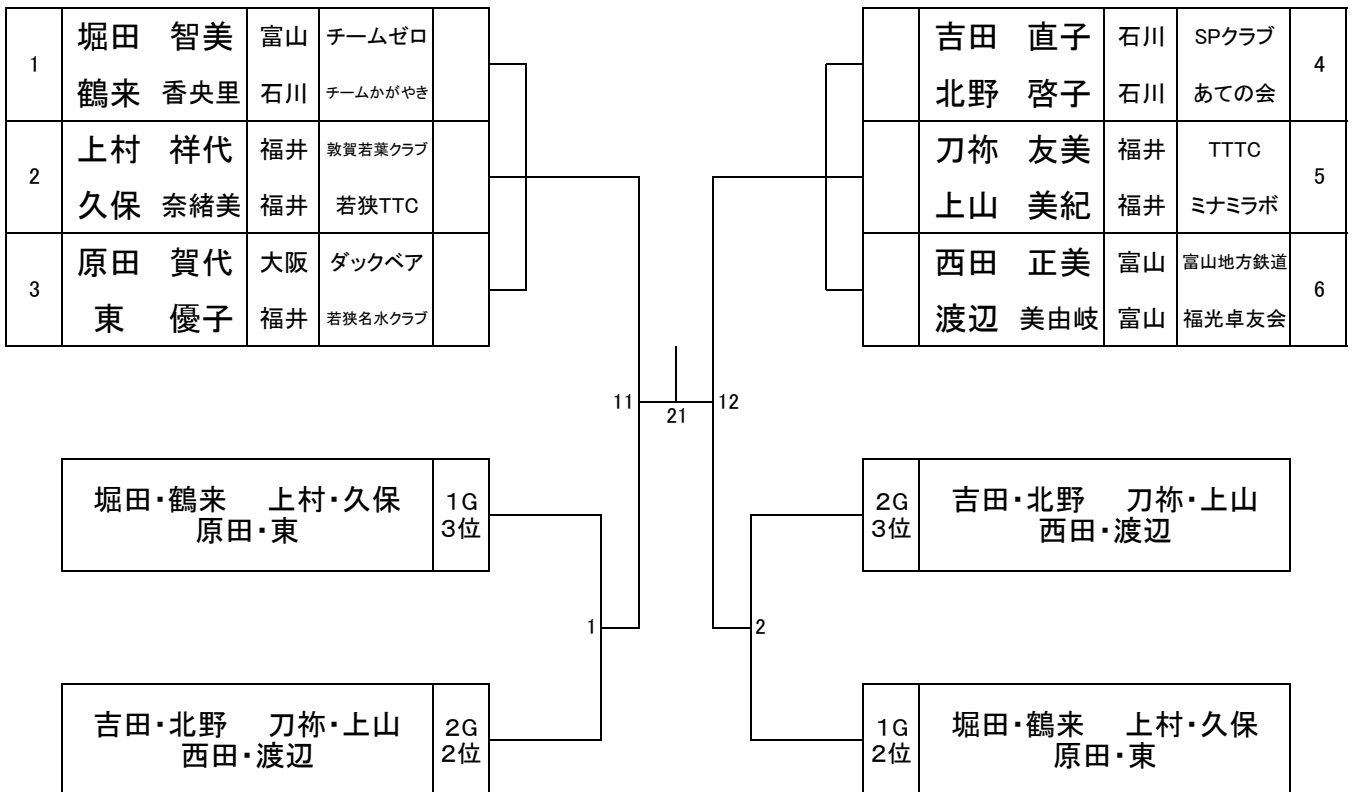
13:25 21・22コート

				1	2	3	4	5	勝点	順位
				廣田 めぐみ 樫部 侑来	成川 知奈美 加藤 千可子	山田 真由子 吉田 怜	富田 梨香 橋本 美波	安野 紗智 上屋敷 麻美		
1	廣田 めぐみ 樫部 侑来	愛知 山口	PPD ウチダスポーツ		—	—	—	—		
2	成川 知奈美 加藤 千可子	富山 福井	高見塾 フェニックス卓球クラブ	—		—	—	—		
3	山田 真由子 吉田 怜	長野 石川	TEAM JOOLA TEAM JOOLA	—	—		—	—		
4	富田 梨香 橋本 美波	福井 福井	Cara ミナミラボ	—	—	—		—		
5	安野 紗智 上屋敷 麻美	福井 福井	Rainbow 越ZEN	—	—	—	—			

## 女子ダブルス 80歳以上の部

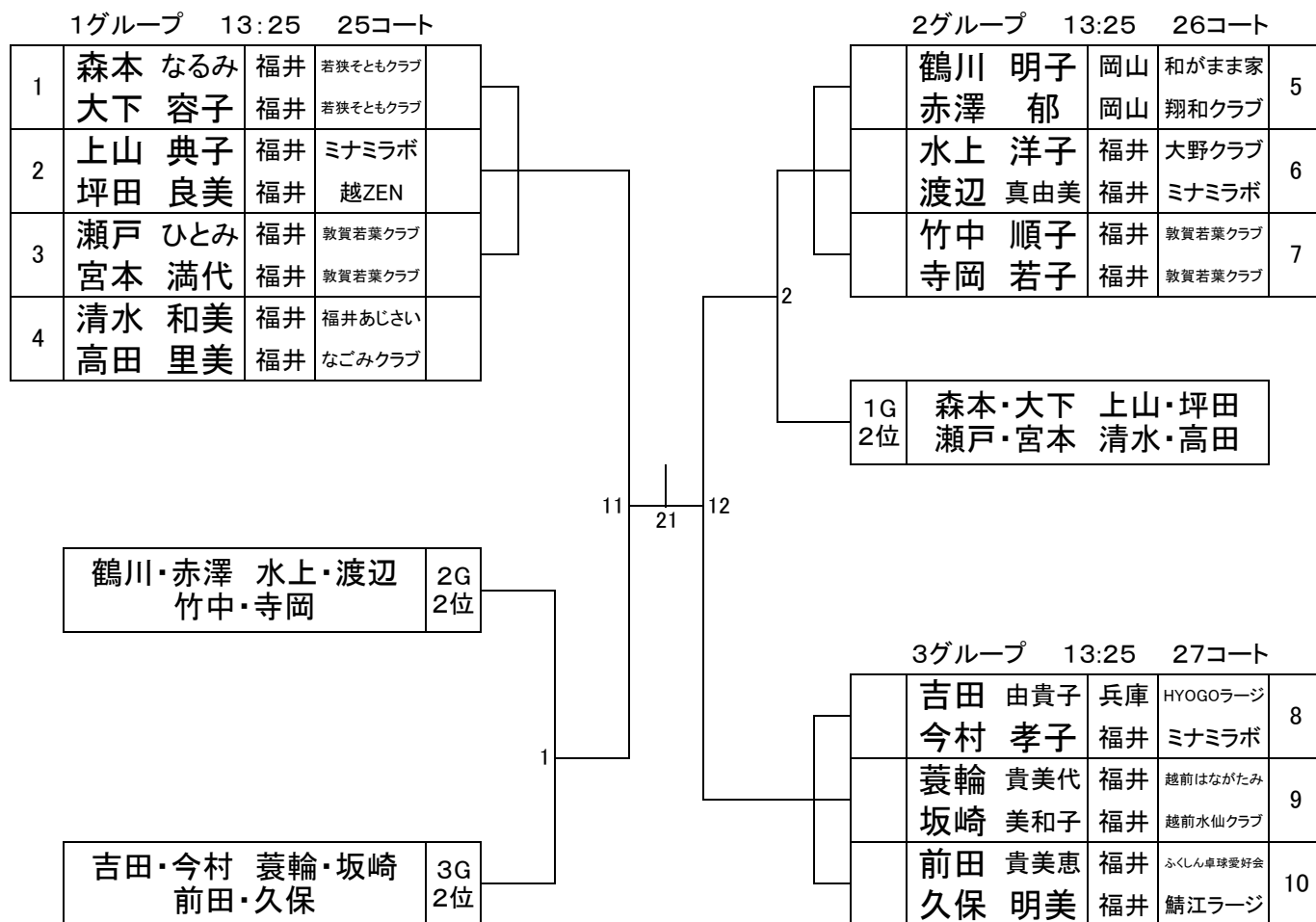
1グループ 13:25 23コート

2グループ 13:25 24コート

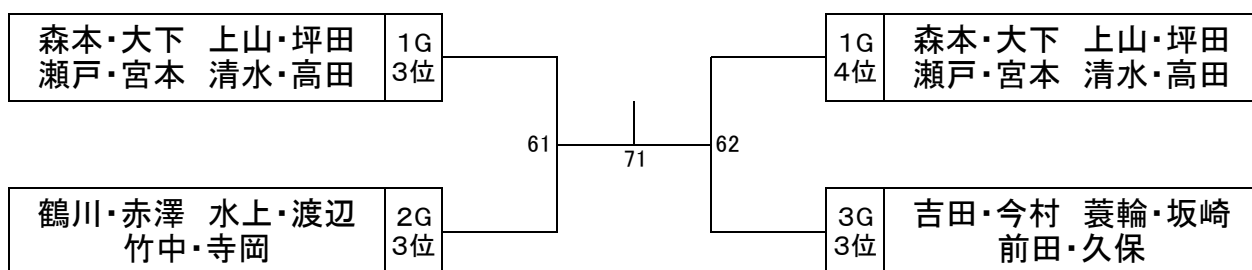




## 女子ダブルス 120歳以上の部



## 女子ダブルス 120歳以上の部(Ⅱ部)



## 女子ダブルス 130歳以上の部

1グループ 13:25 28コート

1	熊谷 宏子	奈良	花と熊さん	
	石田 玲子	大阪	花と熊さん	
2	金磯 和美	徳島	城西スフィーダ	
	高野 悦子	徳島	チームNORI	
3	加藤 しげ子	福井	鯖江ベテラン会	
	山内 千恵子	福井	福井あじさい	
4	赤嶋 和美	京都	一条クラブ	
	中島 章子	京都	一条クラブ	

2グループ 13:25 29コート

	石田 さとみ	静岡	卓球交流会	5
	石上 庸子	静岡	エクセル	
	金川 真紀子	富山	万葉クラブ	6
	発田 徳子	富山	万葉クラブ	
	奥村 まゆみ	大阪	卓魅の華	7
	山内 ひろみ	奈良	香芝クラブ	
	前田 智枝子	福井	水仙クラブ	8
	古賀 成子	福井	水仙クラブ	

石田・石上	金川・発田	2G 3位
奥村・山内	前田・古賀	

1G 3位	熊谷・石田	金磯・高野
	加藤・山内	赤嶋・中島

熊谷・石田	金磯・高野	1G 4位
加藤・山内	赤嶋・中島	

2G 4位	石田・石上	金川・発田
	奥村・山内	前田・古賀

石田・石上	金川・発田	2G 2位
奥村・山内	前田・古賀	

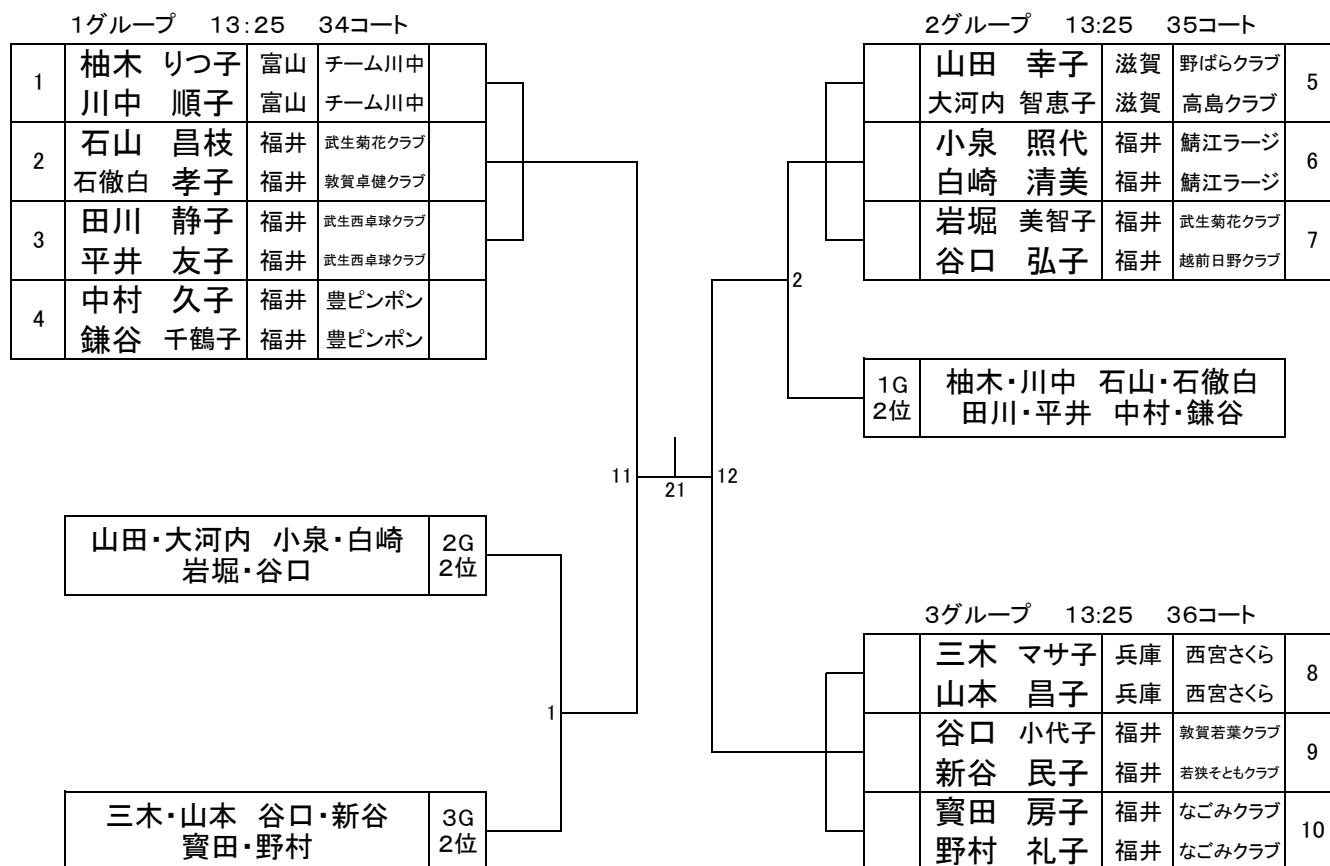
1G 2位	熊谷・石田	金磯・高野
	加藤・山内	赤嶋・中島

11  
21  
12

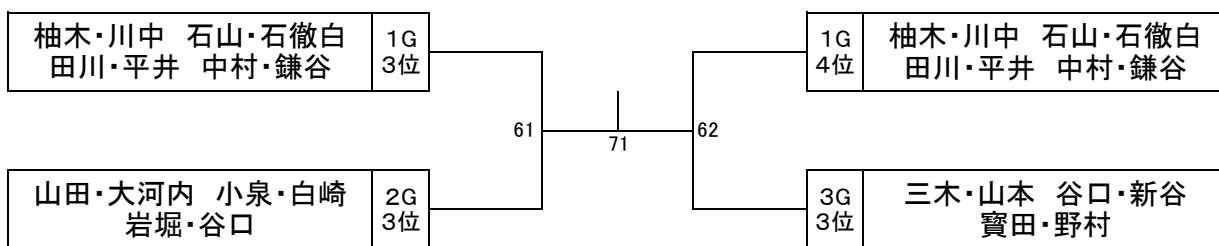




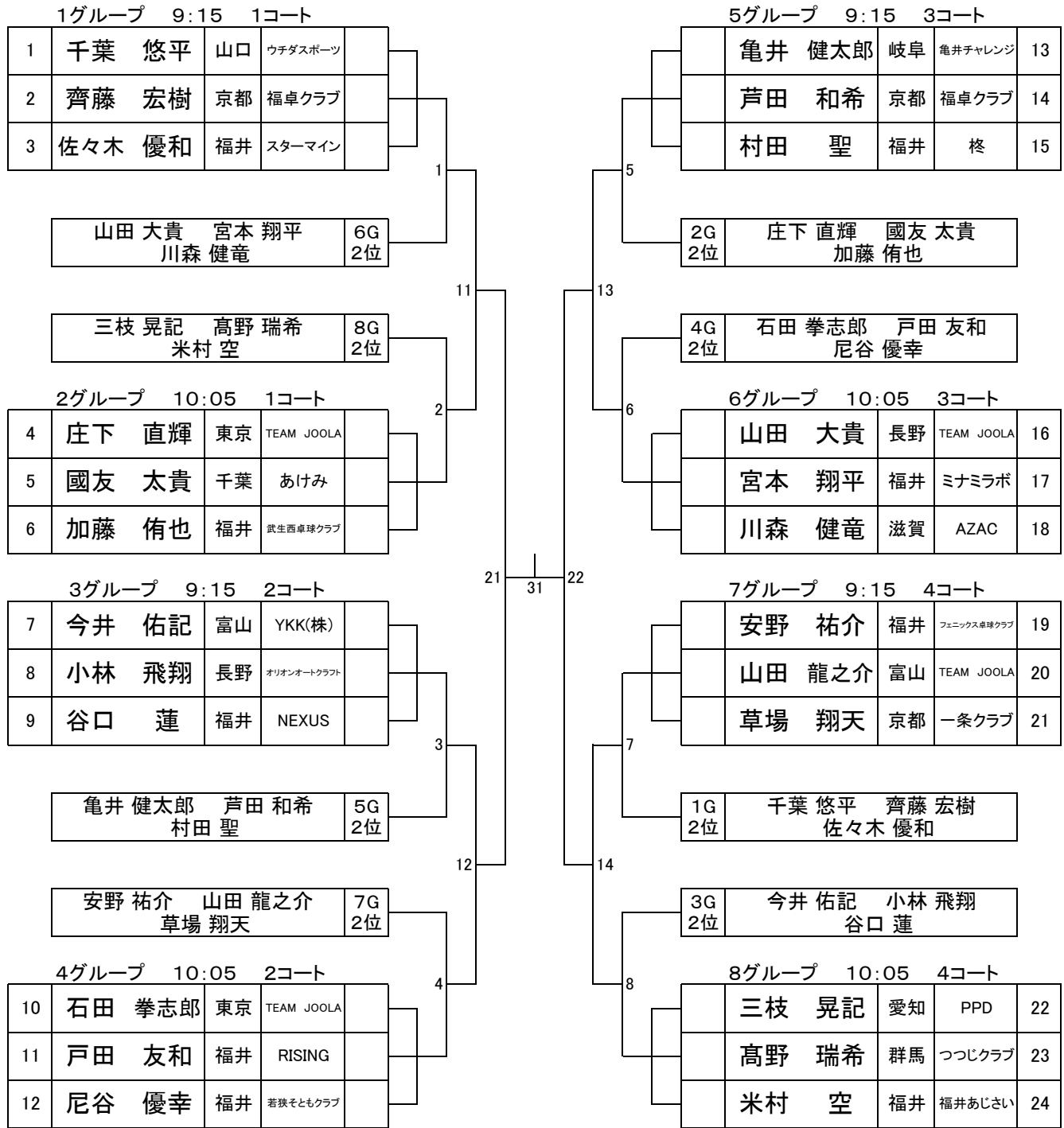
## 女子ダブルス 150歳以上の部



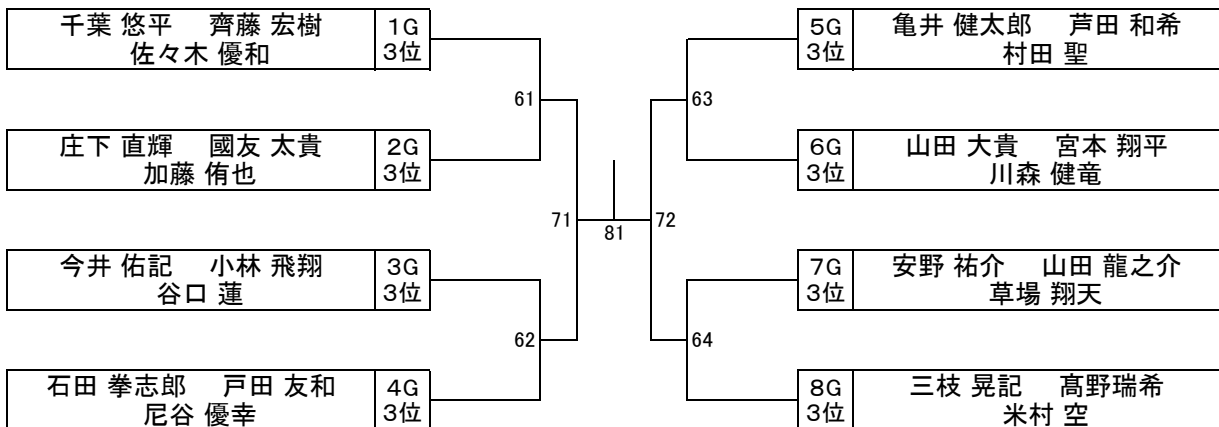
## 女子ダブルス 150歳以上の部(Ⅱ部)



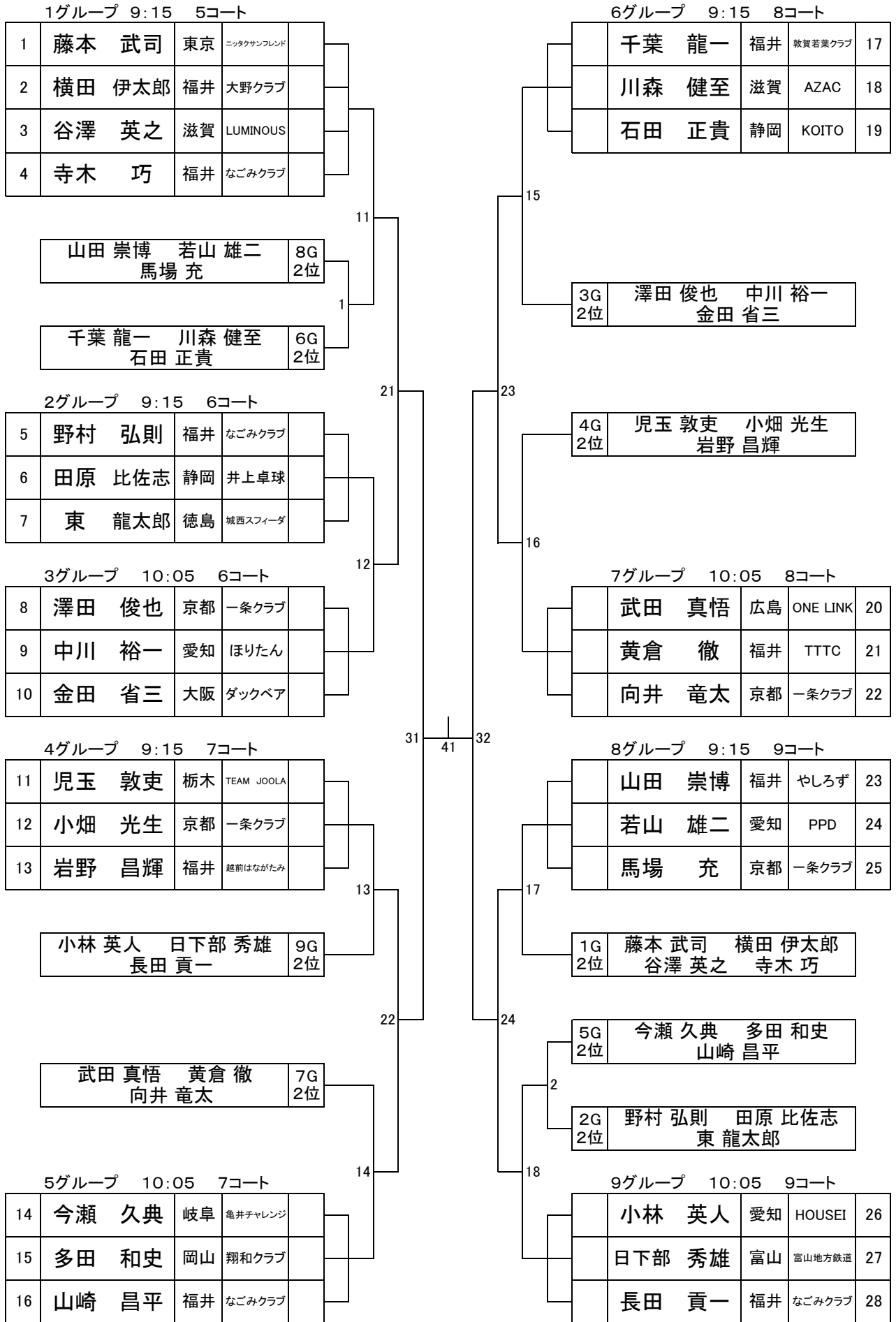
## 男子シングルス 一般の部



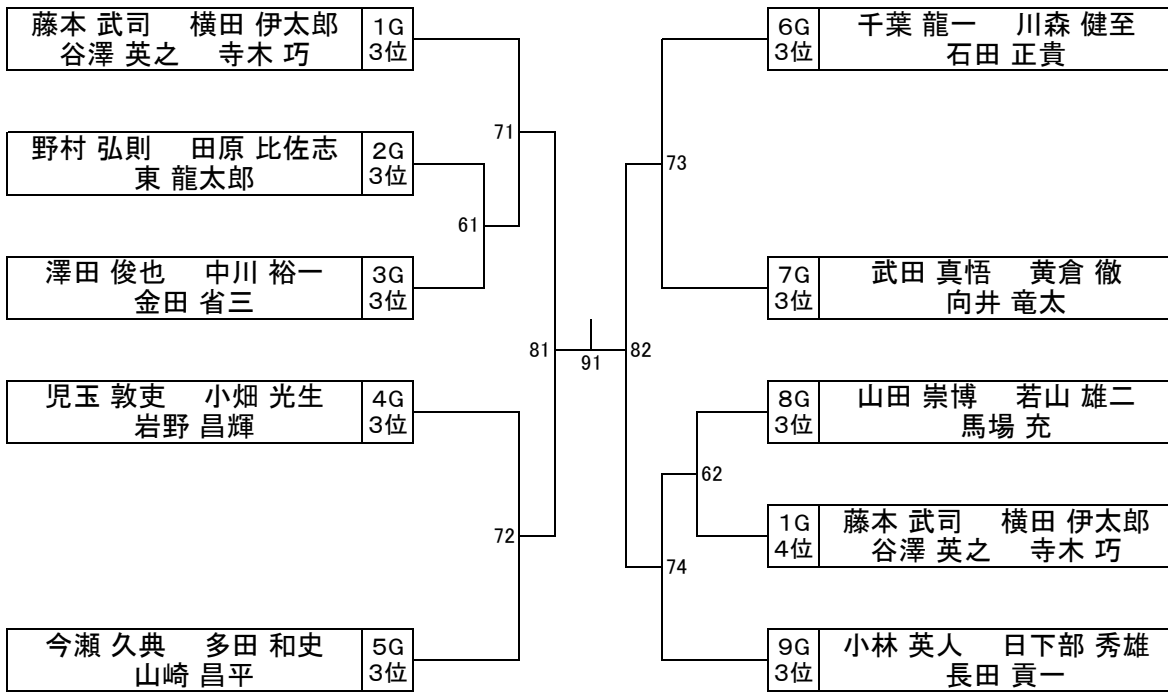
## 男子シングルス 一般の部(Ⅱ部)



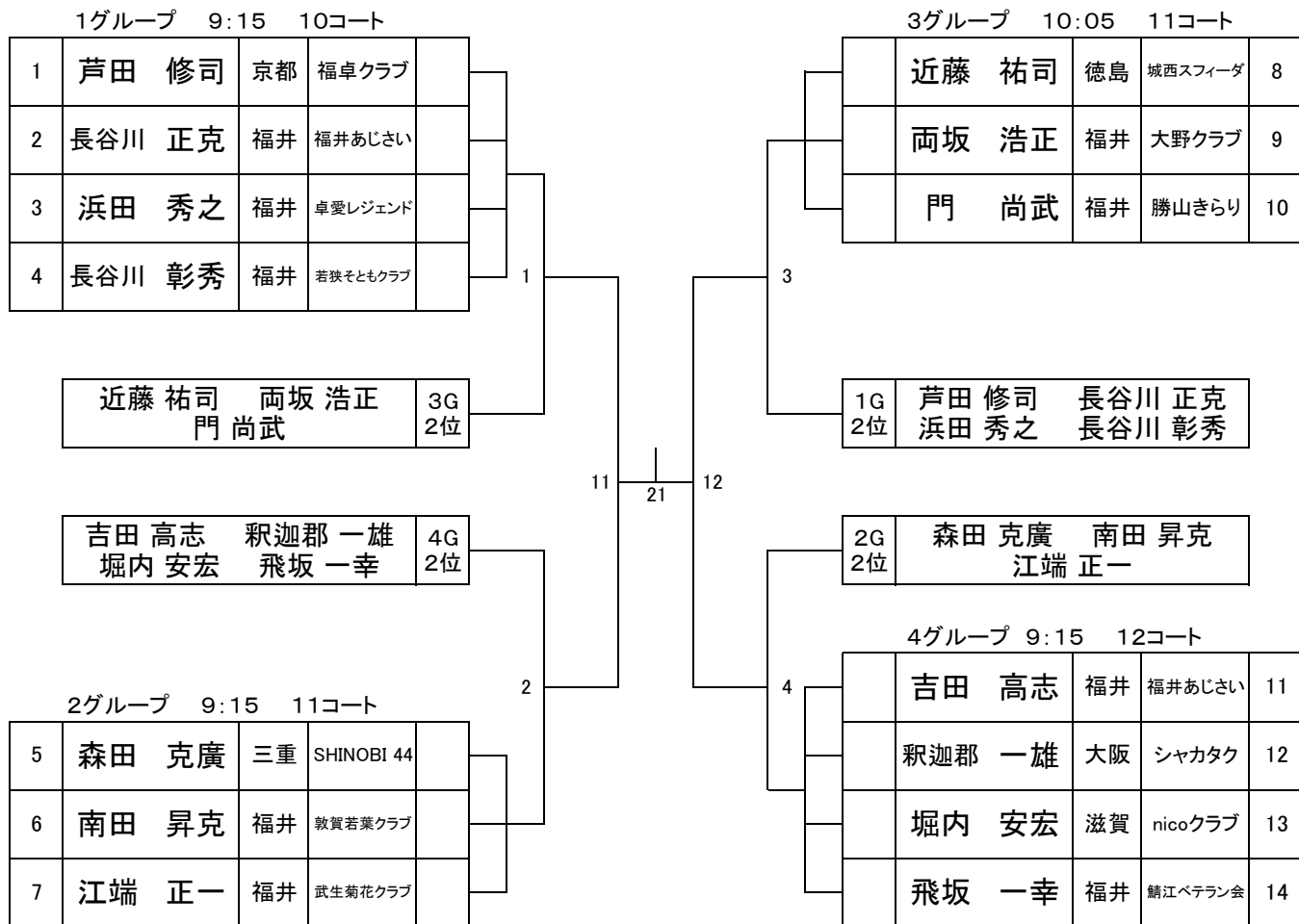
# 男子シングルス 40歳以上の部



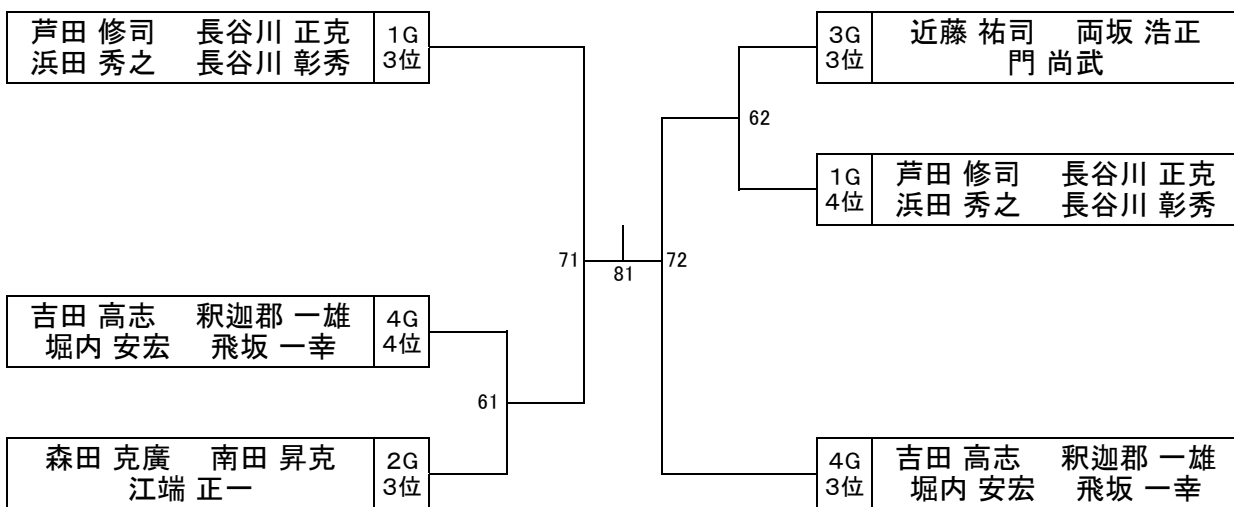
### 男子シングルス 40歳以上の部(Ⅱ部)



### 男子シングルス 65歳以上の部

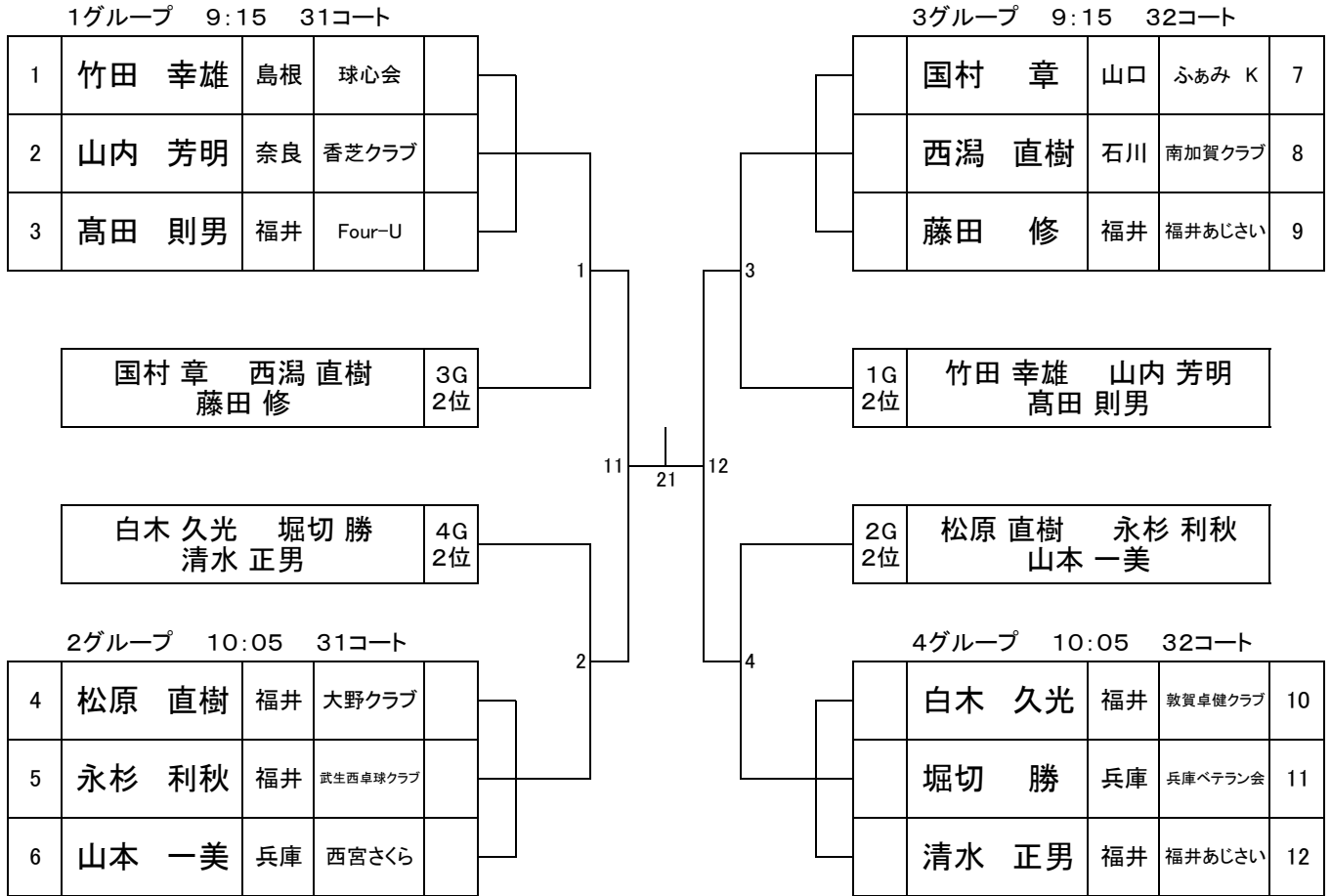


### 男子シングルス 65歳以上の部(Ⅱ部)

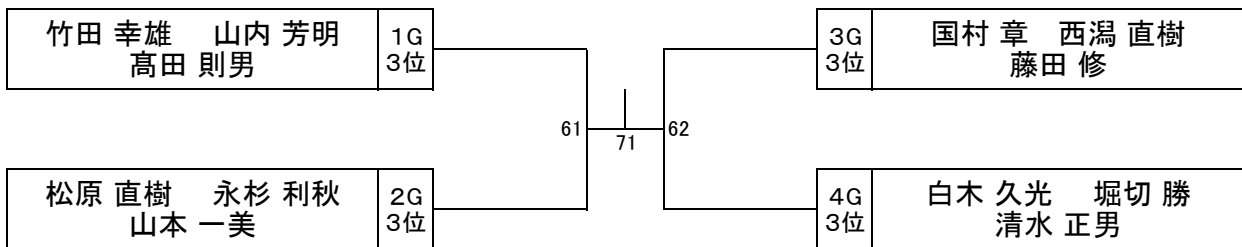




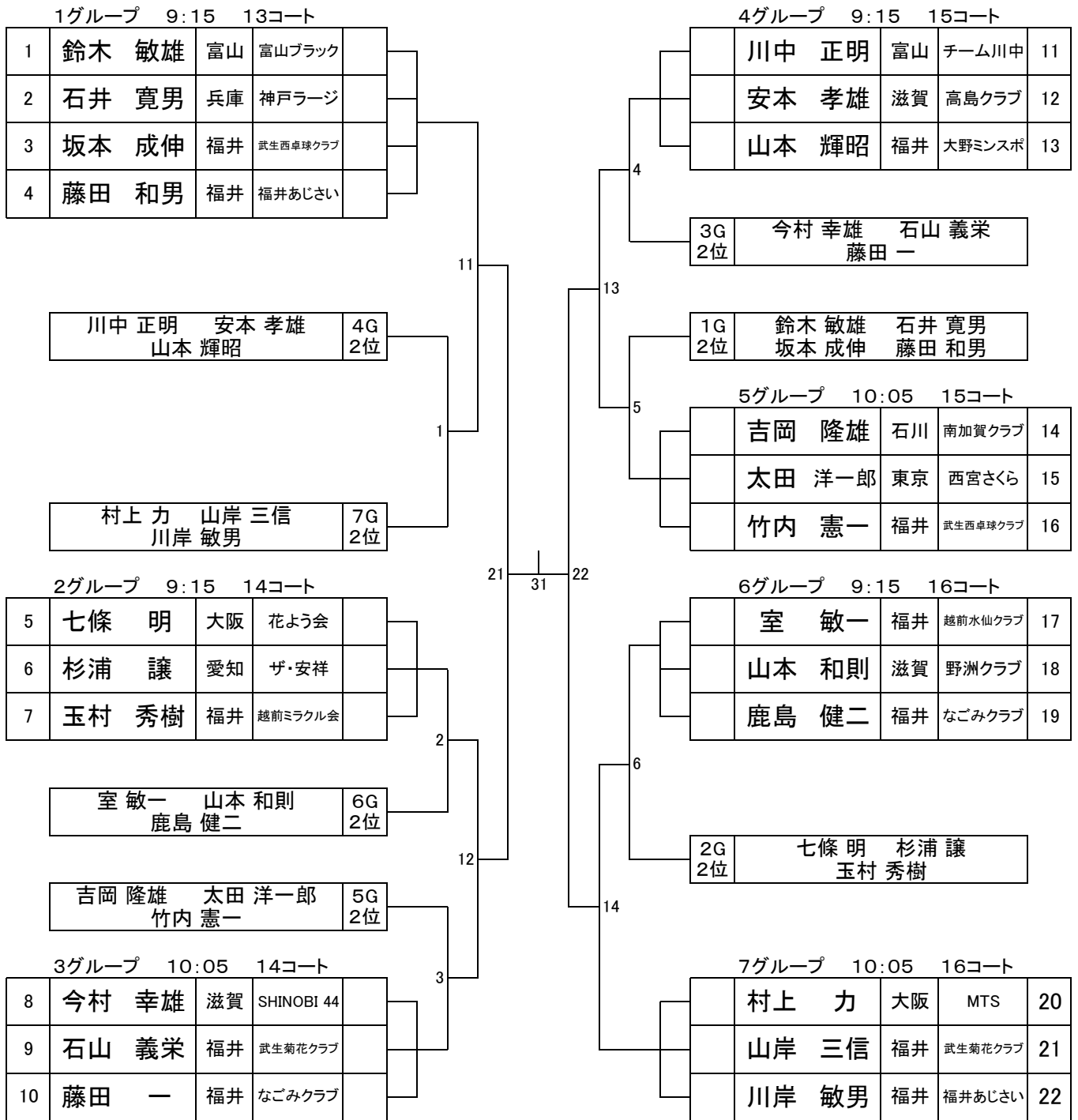
## 男子シングルス 70歳以上



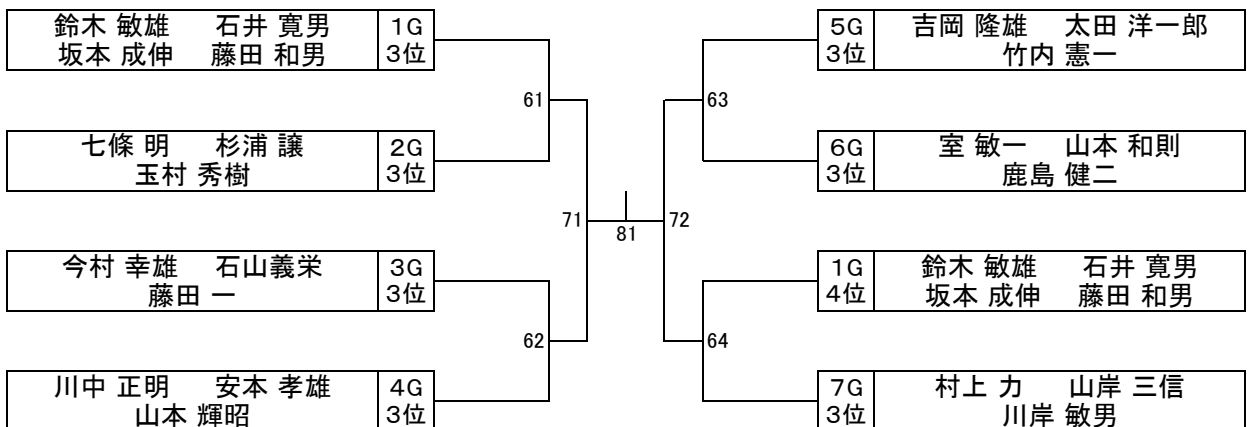
## 男子シングルス 70歳以上(Ⅱ部)



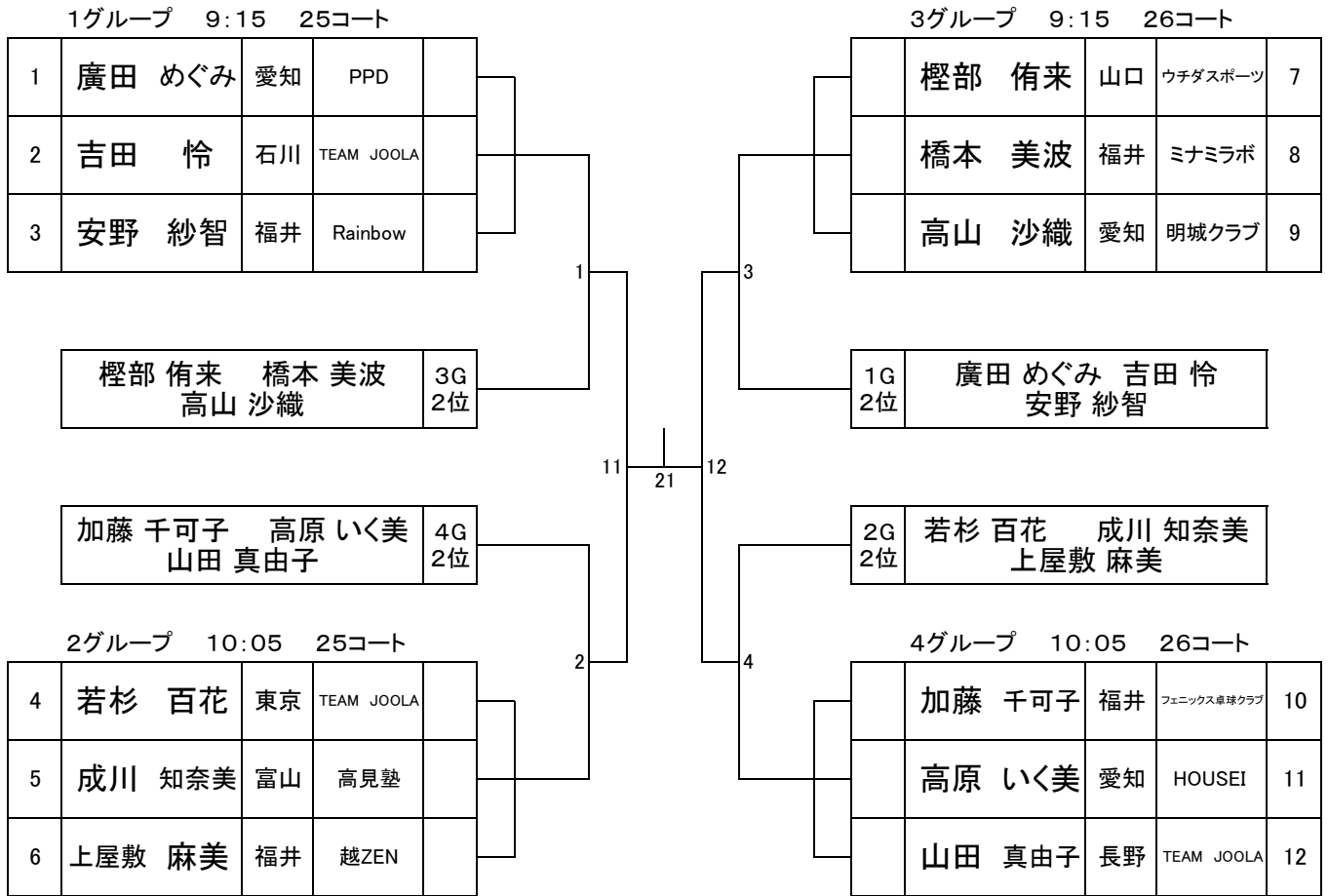
## 男子シングルス 75歳以上の部



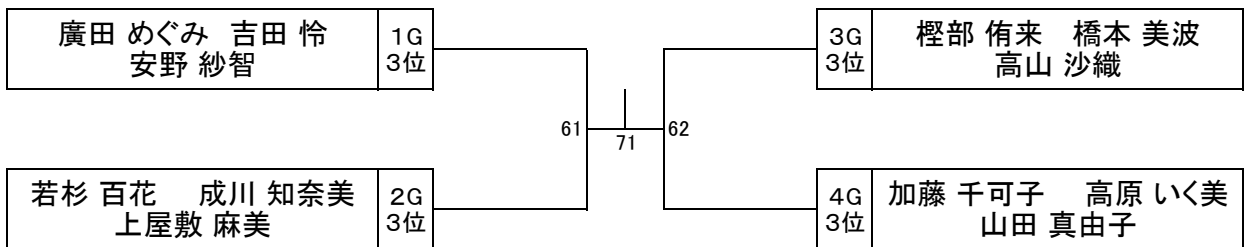
## 男子シングルス 75歳以上の部(Ⅱ部)



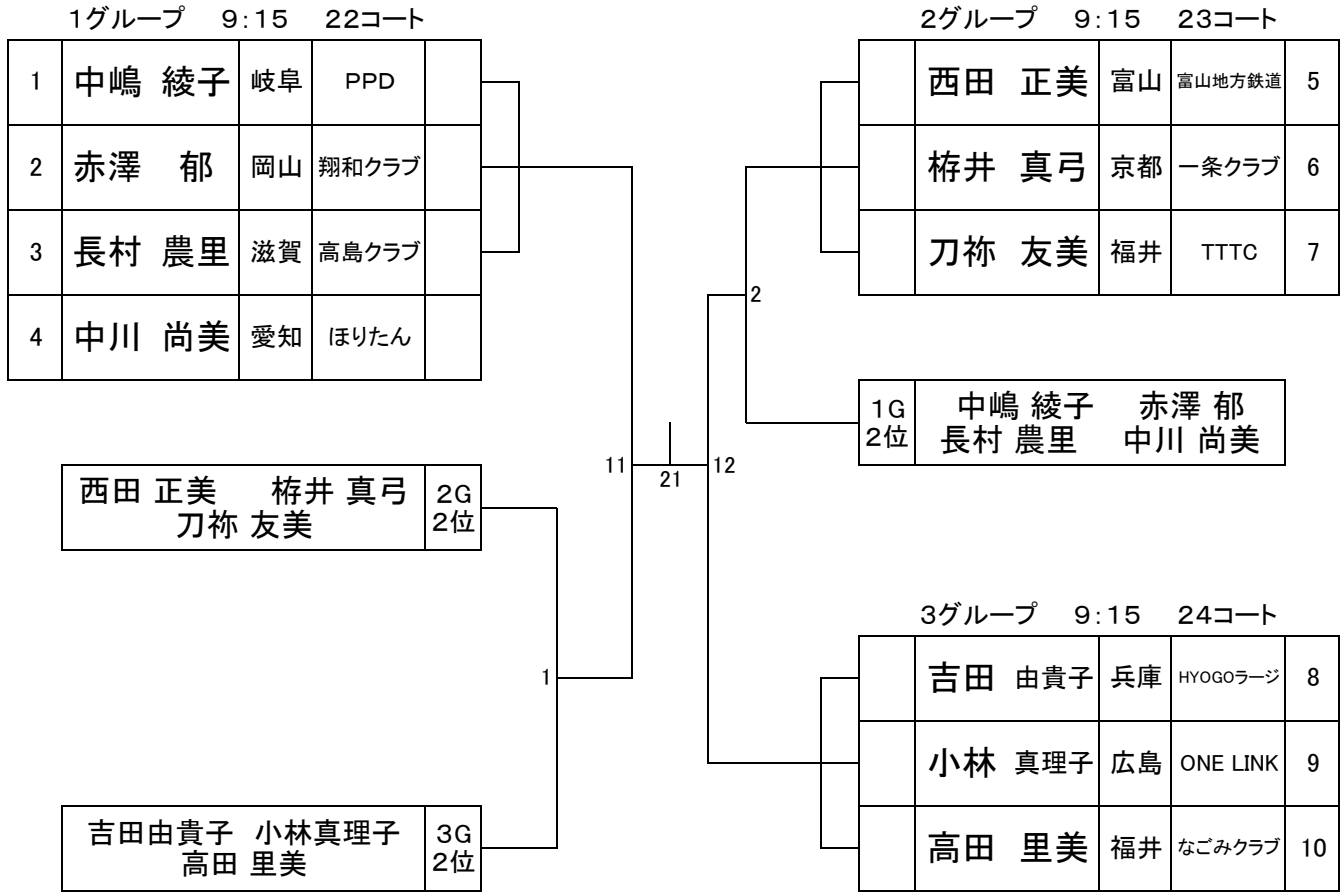
## 女子シングルス 一般の部



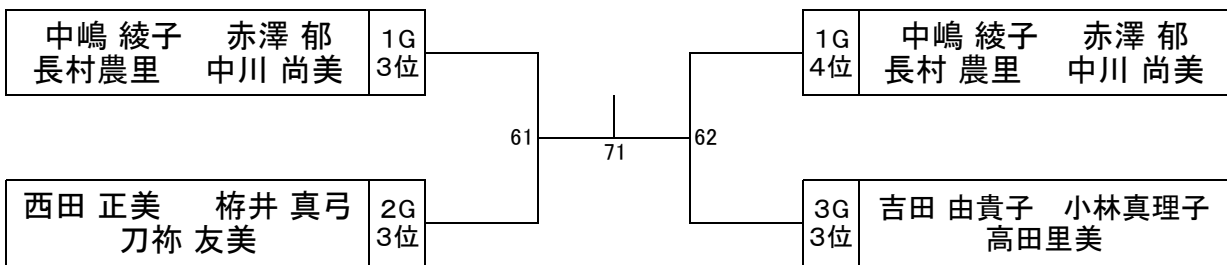
## 女子シングルス 一般の部(Ⅱ部)



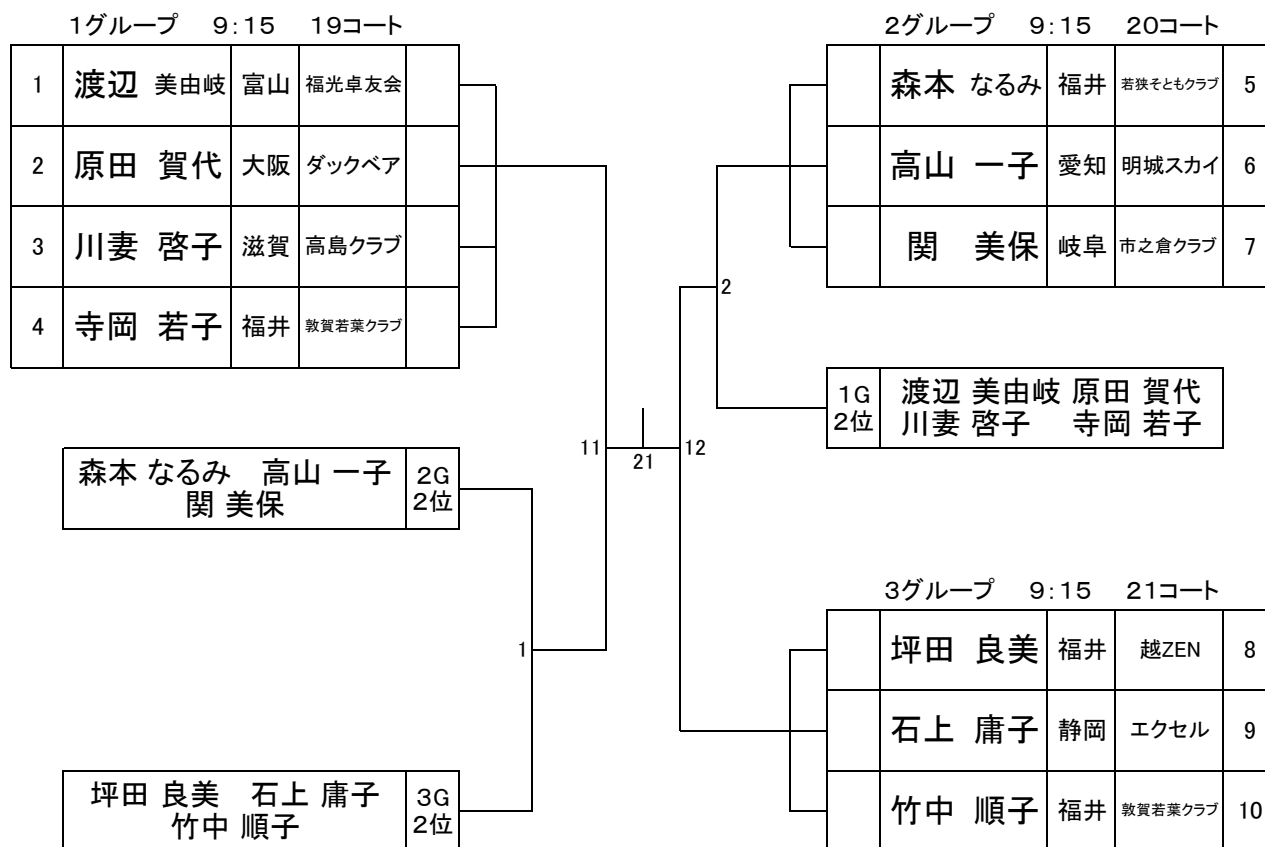
## 女子シングルス 40歳以上の部



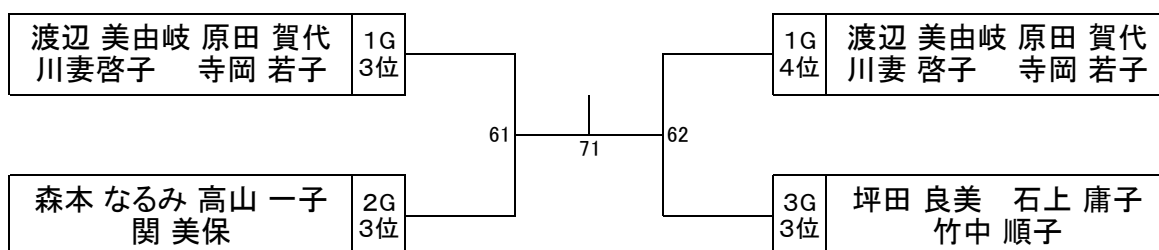
## 女子シングルス 40歳以上の部(Ⅱ部)



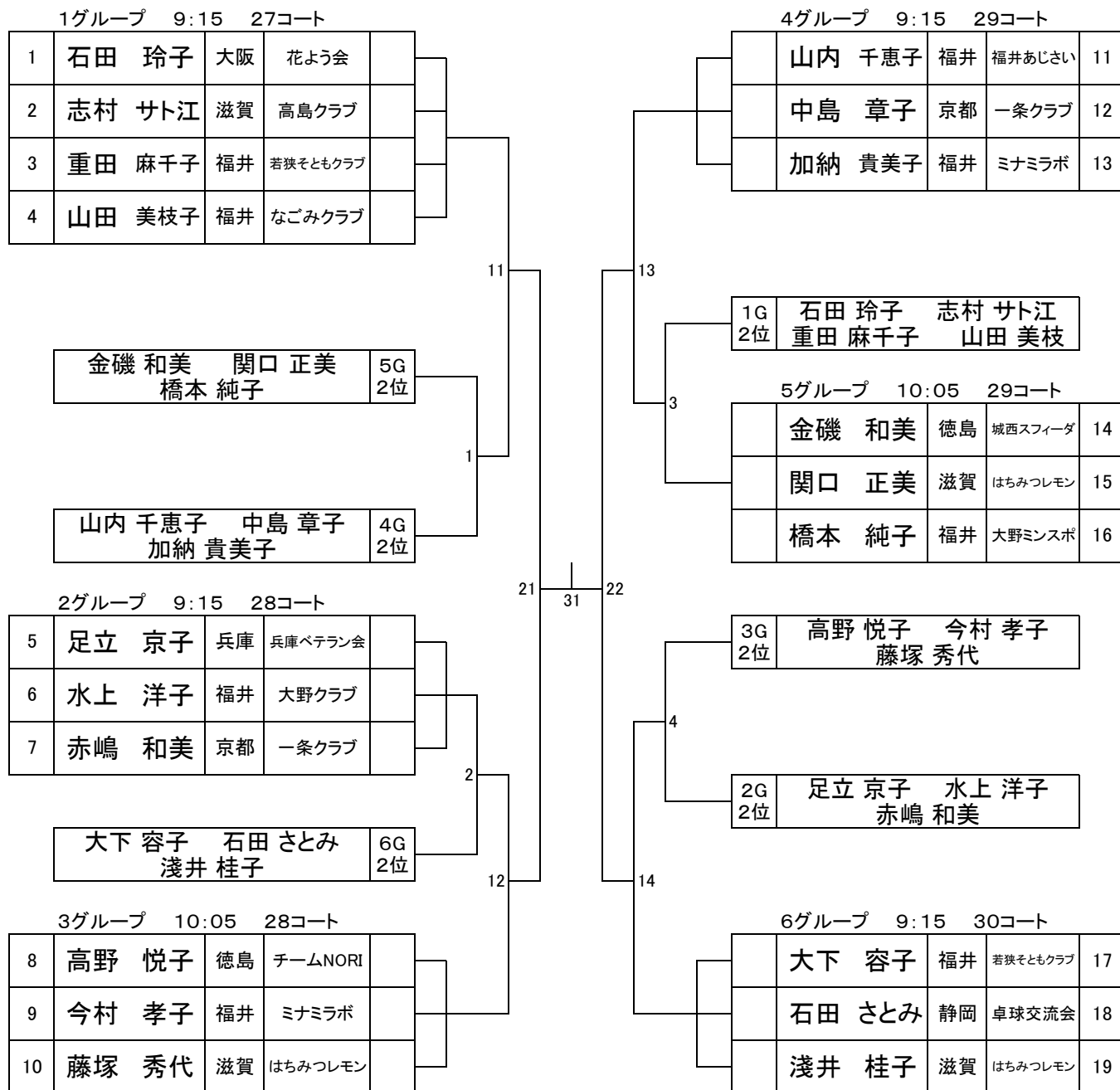
## 女子シングルス 60歳以上の部



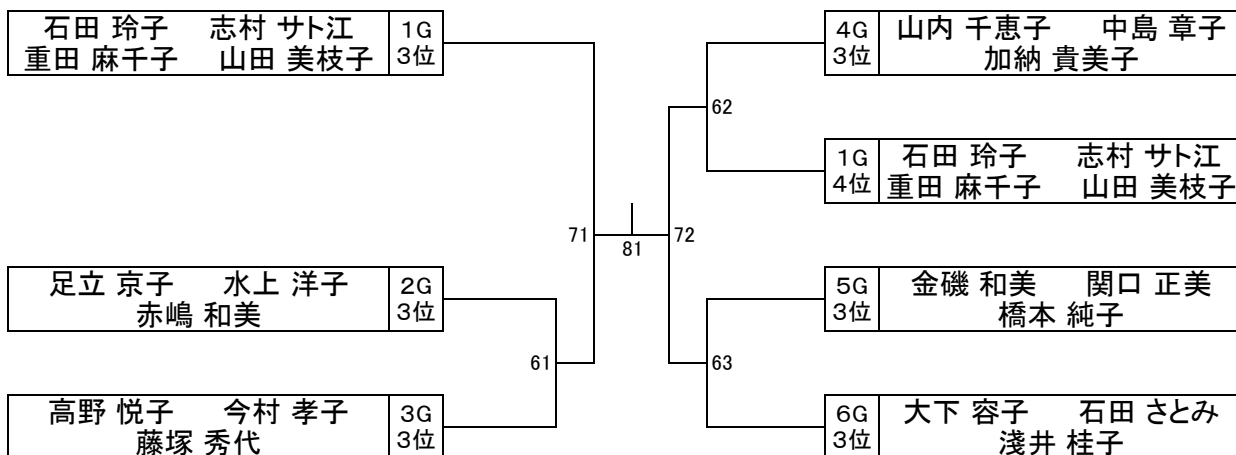
## 女子シングルス 60歳以上の部(Ⅱ部)



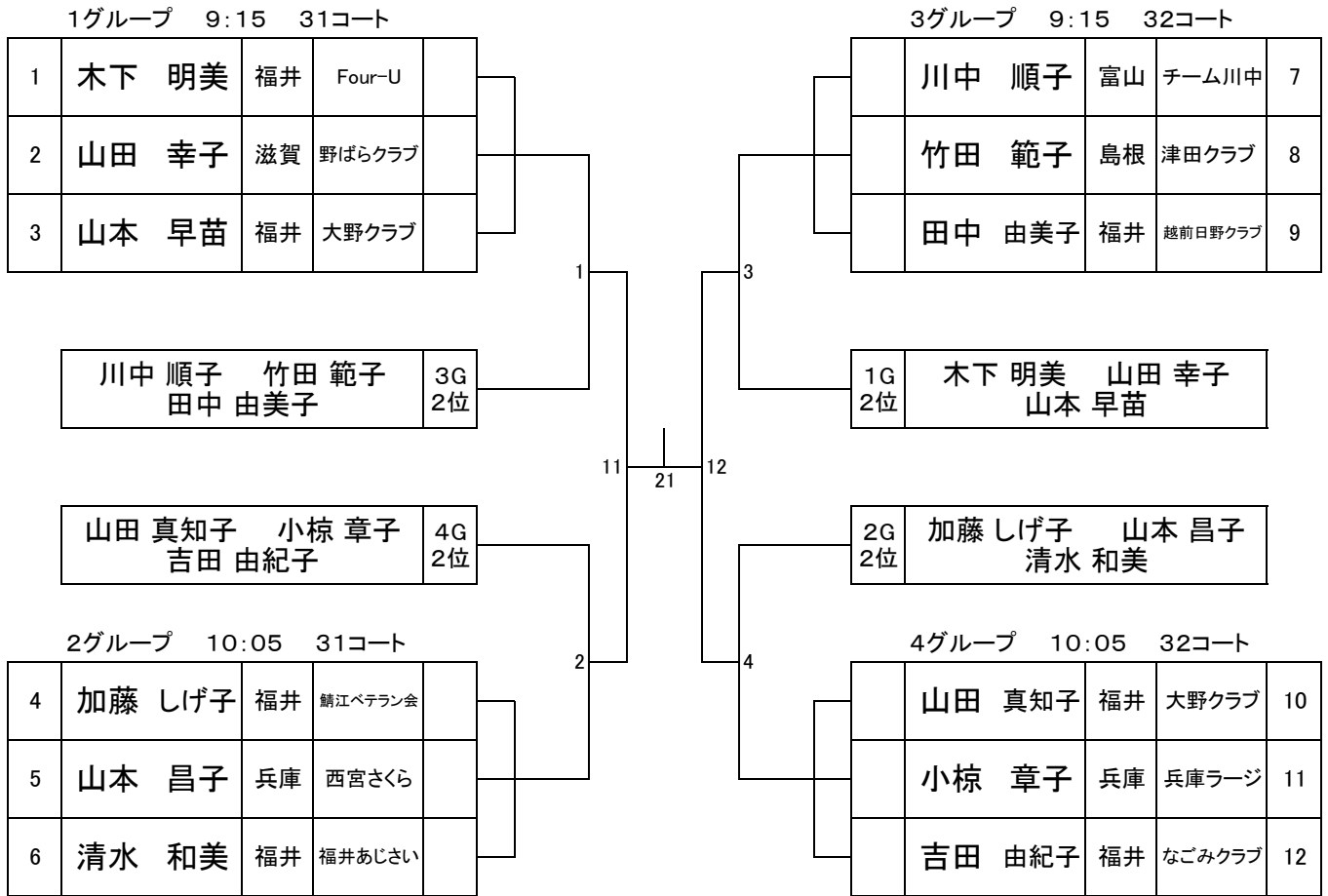
## 女子シングルス 65歳以上の部



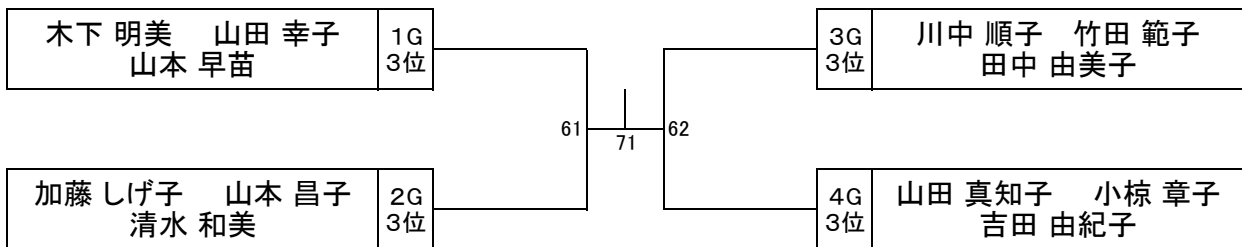
## 女子シングルス 65歳以上の部(Ⅱ部)



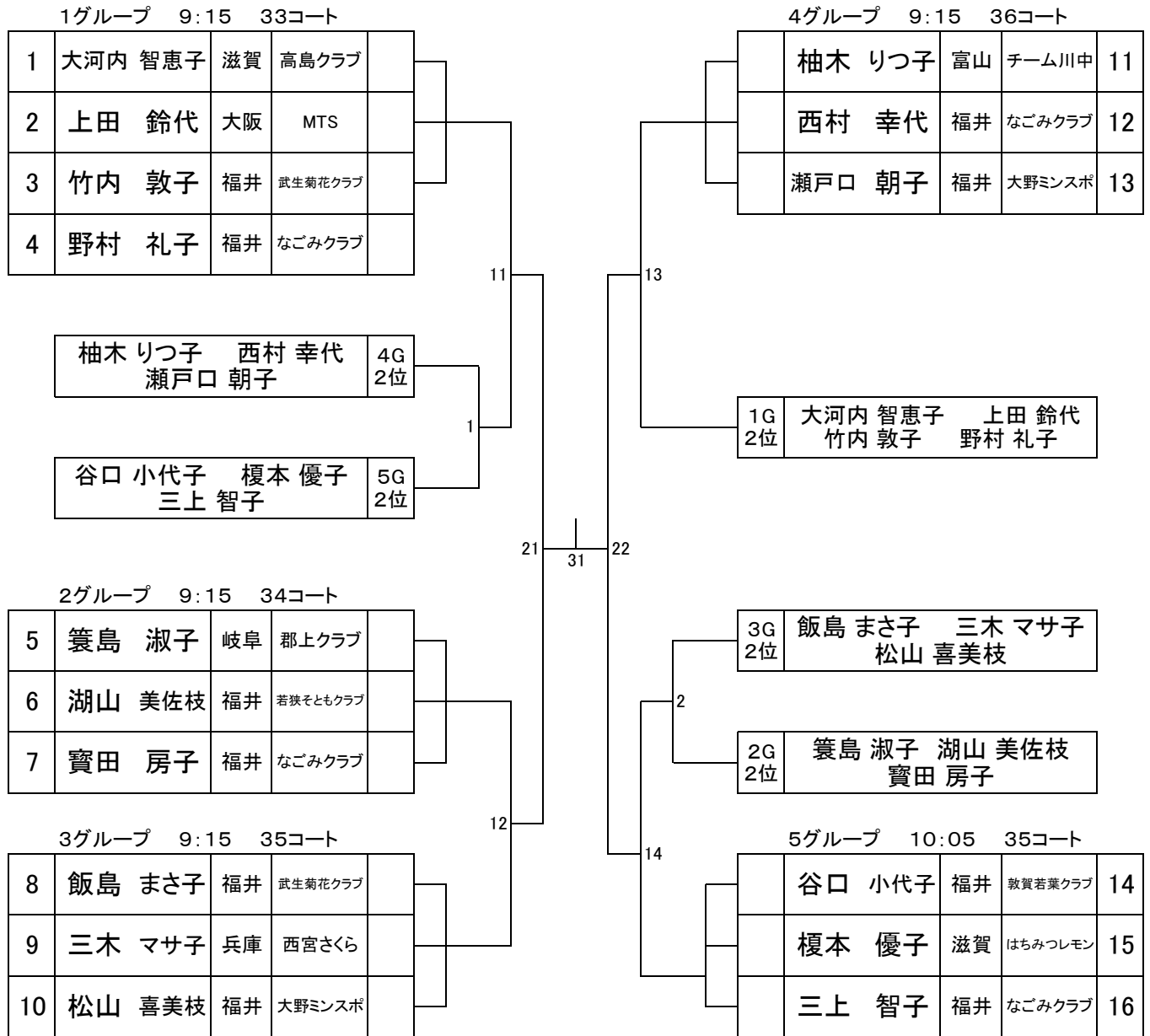
## 女子シングルス 70歳以上



## 女子シングルス 70歳以上(Ⅱ部)



## 女子シングルス 75歳以上の部



## 女子シングルス 75歳以上の部(Ⅱ部)

