

中部ブロックの各県卓球協会（連盟）御中
参加選手の皆様へ

愛知県卓球協会

「第76回中部日本卓球選手権大会(カデット・ホープス・カブの部)」に関する諸連絡

1. 競技日程について

8月31日（土）7：50 開館

8：00～8：40 練習

9：00 開会式

9：30 カデット男女 ホープス男女 カブ男女 1回戦～3回戦

9月 1日（日）7：50 開館

8：00～8：40 練習

9：00 カデット男女 ホープス男女 カブ男女 4回戦～決勝

2. 大会要項記載事項について

(1) 15項審判について「各日の第1試合目は、選手が審判員(チーム内等から)を連れてコートに入ること。審判員がいない場合は申し出てください。開催県が行います。」となっていましたが、「各日の第1試合目の審判は、愛知県卓球協会が指定した選手による。」と改めました。指定した選手については、第1試合目審判員一覧（別紙）に示しますので、ご確認ください。

(2) 棄権届は、可能な限り8月29日(木)までに事務局へご連絡ください。やむを得ず当日棄権がある場合については、速やかに提出してください。

3. 駐車場等について

8月31日（土）、9月1日（日）の駐車場開門は6：30です。周辺の道路は片側1車線につき開門前に並べられると渋滞が発生しますので、6：30より早く並ぶことは禁止（厳守）とします。

8月31日（土）は、高架下駐車場が満車になり次第、河川敷駐車場を使用できます。河川敷駐車場の入口は138タワーパーク第4駐車場からになりますので、係員の誘導に従ってください。河川敷駐車場は19：00まで使用できます。なお、138タワーパーク第1、2駐車場は別施設の管理となっていますので、利用を禁止します（定刻になると、出庫できなくなります）。

なお、大型バス、マイクロバスで来場する場合は、事前に事務局までお問合せください。また、駐車台数に限りがありますので、車での来場は、できるだけ乗り合せにてお願いします。また、正面駐車場ロータリーでの乗り降りは危険につき禁止（厳守）です。



いちい信金アリーナ（一宮総合体育館）河川敷駐車場の案内



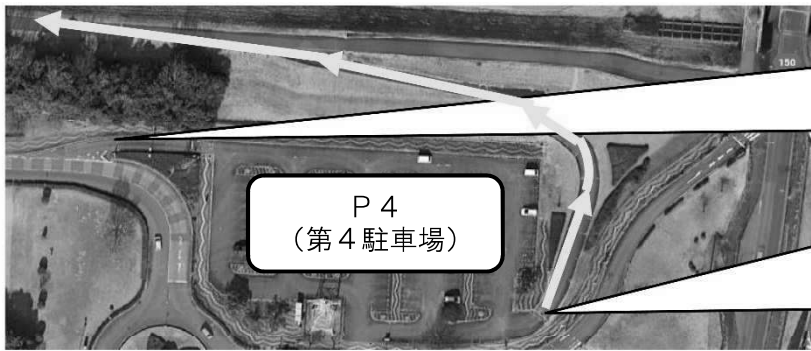
①ここを右折



②体育館前入口を通過(直進)



③第4駐車場方面(左側)



④第4駐車場の奥から側道へ



⑤分岐を【右】に
左は【進入禁止】です

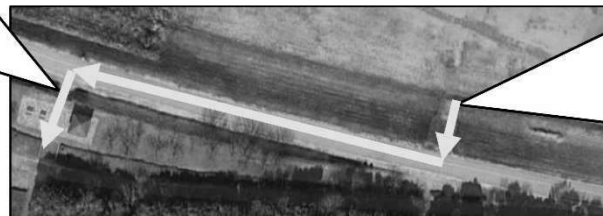
⑥左の枠内が駐車スペース
※必ず奥側から駐車してください。誘導員がいる場合は指示に従ってください。



⑦他の利用者や自転車、
車などに気を付けて、体
育館へ移動してください。



⑧この先が体育館です。



第1試合審判員

会場	1日目:8月31日(土)			2日目:9月1日(日)		
	コート 番号	選手名	所属 (愛知県の選手)	コート 番号	勝ち上がり番号	
メインアリーナ	1			1	主催者審判員	
	2	今枝 知美	卓伸クラブ	2	主催者審判員	
	3	畑谷 和	Kスタジオ	3	主催者審判員	
	4	加藤 柚	三好クラブ	4	主催者審判員	
	5	岡本 花菜	名経大高蔵中	5	主催者審判員	
	6	永田 珠鳳	M-two	6	主催者審判員	
	7	小堀 葉奈	ブラックパインズ	7	HB412	上
	8	榊原 里咲	富貴Jr	8	HB413	上
	9	大原 千依	ONE'S	9	HB414	上
	10	浅沼 青依	ネクサス	10	HB415	上
	11	佐藤 慧菜	グランスター	11	HB416	上
	12	石川 泉	SCゴツムリ	12	HB412	下
	13	佐野 柚	Kariya KH	13	HB413	下
	14	大竹 芹奈	月曜クラブ	14	HB414	下
	15	安藤 瑠里	OTEMBA	15	HB415	下
	16	菅野 愛実	スピリッツ	16	HB416	下
	17	藤井 紅羽	ピンテック	17		
	18	倉井 杏紗	リバーウエスト	18		
	19	高須 音	名経大高蔵中	19		
	20	中川 七海	ピンテック	20		
	21	大野 優樹乃	東名卓球ジム	21		
	22	犬飼 友唯	姚JTC	22		
	23	鈴木 彩楓	ブラックパインズ	23		
	24	中根 百々笑	たかはまSC	24	主催者審判員	
	25	森 ふあり	SCゴツムリ	25	主催者審判員	
	26	熊谷 琴葉	嵩山クラブ	26	主催者審判員	
	27	篠田 百花	リバーウエスト	27	主催者審判員	
	28	田添 輝来梨	三好クラブ	28	主催者審判員	
	29	鈴木 真未	ピンテック	29	主催者審判員	
	30	有田 美雨	TOYOTA SKY Jr	30	HG412	上
	31	波多野 莉子	ネクサス	31	HG413	上
	32	望月 多英	ピンテック	32	HG414	上
	33	谷口 葵音	たかはまSC	33	HG415	上
	34	大澤 清梨	有松EC	34	HG416	上
	35	加藤 小夏	名経大高蔵中	35	HG412	下
	36	稲垣 琉依香	SUNRISE	36	HG413	下
	37	鈴木 心那	グランスター	37	HG414	下
	38	朝野 結衣	美崎クラブ	38	HG415	下
	39			39	HG416	下
アリーナB	40			40		
	41	主催者審判員		41	主催者審判員	
	~			56		
				57		
				58		
	59			59		
	60			60		
アリーナA	61	米倉 雫	若草クラブ	61		
	62	小塚 光桜	月曜クラブ	62		
	63	岡本 里菜	フレンドシップ	63		
	64	薩田 葦月	名経大高蔵中	64		
	65	大場 優来	ピンテック	65		
	66	小野 結禾	ブラックパインズ	66		
	67	神谷 瑠色華	Ahsh. TTC	67		
	68	安田 歩未	Kスタジオ	68		
	69	横山 和香	リバーウエスト	69		
	70	鬼頭 直央	卓伸クラブ	70		
	71	主催者審判員		71		
~			~			
81			81			

愛知県の選手は審判にご協力をお願いします。

上:プログラム番号の小さい選手
下:プログラム番号の大きい選手

タイムテーブル1日目 8月31日 (土) 9:00~

CB:カデット男子 HB:ホープス男子 LB:カブ男子
 CG:カデット女子 HG:ホープス女子 LG:カブ女子

〈いちい信金アリーナ〉

コート	9:00	9:30	10:00	10:30	11:00	11:30	12:00	12:30	コート
1									1
2		CG1001	CB1011	CG2001	CG2038	CG2075	CG2112	CB2021	2
3		CG1002	CB1012	CG2002	CG2039	CG2076	CG2113	CB2022	3
4		CG1003	CB1013	CG2003	CG2040	CG2077	CG2114	CB2023	4
5		CG1004	CB1014	CG2004	CG2041	CG2078	CG2115	CB2024	5
6		CG1005	CB1015	CG2005	CG2042	CG2079	CG2116	CB2025	6
7		CG1006	CB1016	CG2006	CG2043	CG2080	CG2117	CB2026	7
8		CG1007	CB1017	CG2007	CG2044	CG2081	CG2118	CB2027	8
9		CG1008	CB1018	CG2008	CG2045	CG2082	CG2119	CB2028	9
10		CG1009	CB1019	CG2009	CG2046	CG2083	CG2120	CB2029	10
11		CG1010	CB1020	CG2010	CG2047	CG2084	CG2121	CB2030	11
12		CG1011	CB1021	CG2011	CG2048	CG2085	CG2122	CB2031	12
13		CG1012	CB1022	CG2012	CG2049	CG2086	CG2123	CB2032	13
14		CG1013	CB1023	CG2013	CG2050	CG2087	CG2124	CB2033	14
15		CG1014	CB1024	CG2014	CG2051	CG2088	CG2125	CB2034	15
16		CG1015	CB1025	CG2015	CG2052	CG2089	CG2126	CB2035	16
17		CG1016	CB1026	CG2016	CG2053	CG2090	CG2127	CB2036	17
18		CG1017	CB1027	CG2017	CG2054	CG2091	CG2128	CB2037	18
19		CG1018	CB1028	CG2018	CG2055	CG2092	CB2001	CB2038	19
20		CG1019	CB1029	CG2019	CG2056	CG2093	CB2002	CB2039	20
21		CG1020	CB1030	CG2020	CG2057	CG2094	CB2003	CB2040	21
22		CG1021	CB1031	CG2021	CG2058	CG2095	CB2004	CB2041	22
23		CG1022	CB1032	CG2022	CG2059	CG2096	CB2005	CB2042	23
24		CG1023	CB1033	CG2023	CG2060	CG2097	CB2006	CB2043	24
25		CG1024	CB1034	CG2024	CG2061	CG2098	CB2007	CB2044	25
26		CG1025	CB1035	CG2025	CG2062	CG2099	CB2008	CB2045	26
27		CG1026	CB1036	CG2026	CG2063	CG2100	CB2009	CB2046	27
28		CG1027	CB1037	CG2027	CG2064	CG2101	CB2010	CB2047	28
29		CB1001	CB1038	CG2028	CG2065	CG2102	CB2011	CB2048	29
30		CB1002	CB1039	CG2029	CG2066	CG2103	CB2012	CB2049	30
31		CB1003	CB1040	CG2030	CG2067	CG2104	CB2013	CB2050	31
32		CB1004	CB1041	CG2031	CG2068	CG2105	CB2014	CB2051	32
33		CB1005	CB1042	CG2032	CG2069	CG2106	CB2015	CB2052	33
34		CB1006	CB1043	CG2033	CG2070	CG2107	CB2016	CB2053	34
35		CB1007	CB1044	CG2034	CG2071	CG2108	CB2017	CB2054	35
36		CB1008		CG2035	CG2072	CG2109	CB2018	CB2055	36
37		CB1009		CG2036	CG2073	CG2110	CB2019	CB2056	37
38		CB1010		CG2037	CG2074	CG2111	CB2020	CB2057	38
39									39
コート	9:00	9:30	10:00	10:30	11:00	11:30	12:00	12:30	コート

タイムテーブル1日目 8月31日(土) 13:00~

CB:カデット男子 HB:ホープス男子 LB:カブ男子
 CG:カデット女子 HG:ホープス女子 LG:カブ女子

〈いちい信金アリーナ〉

コート	13:00	13:30	14:00	14:30	15:00	15:30	16:00	16:30	17:00	コート
1										1
2	CB2058	CB2095	CG3001	CG3033	CB3001	CB3033				2
3	CB2059	CB2096	CG3002	CG3034	CB3002	CB3034				3
4	CB2060	CB2097	CG3003	CG3035	CB3003	CB3035				4
5	CB2061	CB2098	CG3004	CG3036	CB3004	CB3036				5
6	CB2062	CB2099	CG3005	CG3037	CB3005	CB3037				6
7	CB2063	CB2100	CG3006	CG3038	CB3006	CB3038				7
8	CB2064	CB2101	CG3007	CG3039	CB3007	CB3039				8
9	CB2065	CB2102	CG3008	CG3040	CB3008	CB3040				9
10	CB2066	CB2103	CG3009	CG3041	CB3009	CB3041				10
11	CB2067	CB2104	CG3010	CG3042	CB3010	CB3042				11
12	CB2068	CB2105	CG3011	CG3043	CB3011	CB3043				12
13	CB2069	CB2106								13
14	CB2070	CB2107								14
15	CB2071	CB2108	CG3012	CG3044	CB3012	CB3044				15
16	CB2072	CB2109	CG3013	CG3045	CB3013	CB3045				16
17	CB2073	CB2110	CG3014	CG3046	CB3014	CB3046				17
18	CB2074	CB2111	CG3015	CG3047	CB3015	CB3047				18
19	CB2075	CB2112	CG3016	CG3048	CB3016	CB3048				19
20	CB2076	CB2113	CG3017	CG3049	CB3017	CB3049				20
21	CB2077	CB2114	CG3018	CG3050	CB3018	CB3050				21
22	CB2078	CB2115	CG3019	CG3051	CB3019	CB3051				22
23	CB2079	CB2116	CG3020	CG3052	CB3020	CB3052				23
24	CB2080	CB2117	CG3021	CG3053	CB3021	CB3053				24
25	CB2081	CB2118	CG3022	CG3054	CB3022	CB3054				25
26	CB2082	CB2119								26
27	CB2083	CB2120								27
28	CB2084	CB2121	CG3023	CG3055	CB3023	CB3055				28
29	CB2085	CB2122	CG3024	CG3056	CB3024	CB3056				29
30	CB2086	CB2123	CG3025	CG3057	CB3025	CB3057				30
31	CB2087	CB2124	CG3026	CG3058	CB3026	CB3058				31
32	CB2088	CB2125	CG3027	CG3059	CB3027	CB3059				32
33	CB2089	CB2126	CG3028	CG3060	CB3028	CB3060				33
34	CB2090	CB2127	CG3029	CG3061	CB3029	CB3061				34
35	CB2091	CB2128	CG3030	CG3062	CB3030	CB3062				35
36	CB2092		CG3031	CG3063	CB3031	CB3063				36
37	CB2093		CG3032	CG3064	CB3032	CB3064				37
38	CB2094									38
39										39
コート	13:00	13:30	14:00	14:30	15:00	15:30	16:00	16:30	17:00	コート

タイムテーブル1日目 8月31日(土) 9:00~

CB:カデット男子 HB:ホープス男子 LB:カブ男子
CG:カデット女子 HG:ホープス女子 LG:カブ女子

〈いちい信金アリーナB〉

コート	9:00	9:30	9:55	10:20	10:45	11:10	11:35	12:00	12:25	12:50	コート
40											40
41	開 会 式	HG122	LG101	LG120	LB112	LG204	LG223	LG242	LG261	LB216	41
42		HG123	LG102	LG121	LB113	LG205	LG224	LG243	LG262	LB217	42
43		HG124	LG103	LG122	LB114	LG206	LG225	LG244	LG263	LB218	43
44		HG125	LG104	LG123	LB115	LG207	LG226	LG245	LG264	LB219	44
45		HG126	LG105	LG124	LB116	LG208	LG227	LG246	LB201	LB220	45
46		HG127	LG106	LG125	LB117	LG209	LG228	LG247	LB202	LB221	46
47		HG128	LG107	LG126	LB118	LG210	LG229	LG248	LB203	LB222	47
48		HG129	LG108	LG127	LB119	LG211	LG230	LG249	LB204	LB223	48
49		HG130	LG109	LB101	LB120	LG212	LG231	LG250	LB205	LB224	49
50		HG131	LG110	LB102	LB121	LG213	LG232	LG251	LB206	LB225	50
51		HG132	LG111	LB103	LB122	LG214	LG233	LG252	LB207	LB226	51
52		HG133	LG112	LB104	LB123	LG215	LG234	LG253	LB208	LB227	52
53		HG134	LG113	LB105	LB124	LG216	LG235	LG254	LB209	LB228	53
54		HG135	LG114	LB106	LB125	LG217	LG236	LG255	LB210	LB229	54
55	HG136	LG115	LB107	LB126	LG218	LG237	LG256	LB211	LB230	55	
56	HG137	LG116	LB108	LB127	LG219	LG238	LG257	LB212	LB231	56	
57	HG138	LG117	LB109	LG201	LG220	LG239	LG258	LB213	LB232	57	
58	HG139	LG118	LB110	LG202	LG221	LG240	LG259	LB214	LB233	58	
59	HG140	LG119	LB111	LG203	LG222	LG241	LG260	LB215	LB234	59	
60											60
コート	9:00	9:30	9:55	10:20	10:45	11:10	11:35	12:00	12:25	12:50	コート

〈いちい信金アリーナA〉

コート	9:00	9:30	9:55	10:20	10:45	11:10	11:35	12:00	12:25	12:50	コート
61	開 会 式	HG101	HG141	HG162	HB119	HB140	HB161	HB182	HG207	HG228	61
62		HG102	HG142	HG163	HB120	HB141	HB162	HB183	HG208	HG229	62
63		HG103	HG143	HG164	HB121	HB142	HB163	HB184	HG209	HG230	63
64		HG104	HG144	HB101	HB122	HB143	HB164	HB185	HG210	HG231	64
65		HG105	HG145	HB102	HB123	HB144	HB165	HB186	HG211	HG232	65
66		HG106	HG146	HB103	HB124	HB145	HB166	HB187	HG212	HG233	66
67		HG107	HG147	HB104	HB125	HB146	HB167	HB188	HG213	HG234	67
68		HG108	HG148	HB105	HB126	HB147	HB168	HB189	HG214	HG235	68
69		HG109	HG149	HB106	HB127	HB148	HB169	HB190	HG215	HG236	69
70		HG110	HG150	HB107	HB128	HB149	HB170	HB191	HG216	HG237	70
71		HG111	HG151	HB108	HB129	HB150	HB171	HB192	HG217	HG238	71
72		HG112	HG152	HB109	HB130	HB151	HB172	HB193	HG218	HG239	72
73		HG113	HG153	HB110	HB131	HB152	HB173	HB194	HG219	HG240	73
74		HG114	HG154	HB111	HB132	HB153	HB174	HB195	HG220	HG241	74
75	HG115	HG155	HB112	HB133	HB154	HB175	HB196	HG221	HG242	75	
76	HG116	HG156	HB113	HB134	HB155	HB176	HG201	HG222	HG243	76	
77	HG117	HG157	HB114	HB135	HB156	HB177	HG202	HG223	HG244	77	
78	HG118	HG158	HB115	HB136	HB157	HB178	HG203	HG224	HG245	78	
79	HG119	HG159	HB116	HB137	HB158	HB179	HG204	HG225	HG246	79	
80	HG120	HG160	HB117	HB138	HB159	HB180	HG205	HG226	HG247	80	
81	HG121	HG161	HB118	HB139	HB160	HB181	HG206	HG227	HG248	81	
コート	9:00	9:30	9:55	10:20	10:45	11:10	11:35	12:00	12:25	12:50	コート

タイムテーブル1日目 8月31日 (土) 13:15~

CB: カデット男子 HB: ホープス男子 LB: カブ男子
 CG: カデット女子 HG: ホープス女子 LG: カブ女子

〈いちい信金アリーナB〉

コート	13:15	13:40	14:05	14:30	14:55	15:20	15:45	16:10	16:35	17:00	コート
40											40
41	LB235	LB254	LG309	LG328	LB315						41
42	LB236	LB255	LG310	LG329	LB316						42
43	LB237	LB256	LG311	LG330	LB317						43
44	LB238	LB257	LG312	LG331	LB318						44
45	LB239	LB258	LG313	LG332	LB319						45
46	LB240	LB259	LG314	LB301	LB320						46
47	LB241	LB260	LG315	LB302	LB321						47
48	LB242	LB261	LG316	LB303	LB322						48
49	LB243	LB262	LG317	LB304	LB323						49
50	LB244	LB263	LG318	LB305	LB324						50
51	LB245	LB264	LG319	LB306	LB325						51
52	LB246	LG301	LG320	LB307	LB326						52
53	LB247	LG302	LG321	LB308	LB327						53
54	LB248	LG303	LG322	LB309	LB328						54
55	LB249	LG304	LG323	LB310	LB329						55
56	LB250	LG305	LG324	LB311	LB330						56
57	LB251	LG306	LG325	LB312	LB331						57
58	LB252	LG307	LG326	LB313	LB332						58
59	LB253	LG308	LG327	LB314							59
60											60
コート	13:15	13:40	14:05	14:30	14:55	15:20	15:45	16:10	16:35	17:00	コート

〈いちい信金アリーナA〉

コート	13:15	13:40	14:05	14:30	14:55	15:20	15:45	16:10	16:35	17:00	コート
61	HG249	HB206	HB227	HB248	HG302	HG323	HB312				61
62	HG250	HB207	HB228	HB249	HG303	HG324	HB313				62
63	HG251	HB208	HB229	HB250	HG304	HG325	HB314				63
64	HG252	HB209	HB230	HB251	HG305	HG326	HB315				64
65	HG253	HB210	HB231	HB252	HG306	HG327	HB316				65
66	HG254	HB211	HB232	HB253	HG307	HG328	HB317				66
67	HG255	HB212	HB233	HB254	HG308	HG329	HB318				67
68	HG256	HB213	HB234	HB255	HG309	HG330	HB319				68
69	HG257	HB214	HB235	HB256	HG310	HG331	HB320				69
70	HG258	HB215	HB236	HB257	HG311	HG332	HB321				70
71	HG259	HB216	HB237	HB258	HG312	HB301	HB322				71
72	HG260	HB217	HB238	HB259	HG313	HB302	HB323				72
73	HG261	HB218	HB239	HB260	HG314	HB303	HB324				73
74	HG262	HB219	HB240	HB261	HG315	HB304	HB325				74
75	HG263	HB220	HB241	HB262	HG316	HB305	HB326				75
76	HG264	HB221	HB242	HB263	HG317	HB306	HB327				76
77	HB201	HB222	HB243	HB264	HG318	HB307	HB328				77
78	HB202	HB223	HB244		HG319	HB308	HB329				78
79	HB203	HB224	HB245		HG320	HB309	HB330				79
80	HB204	HB225	HB246		HG321	HB310	HB331				80
81	HB205	HB226	HB247	HG301	HG322	HB311	HB332				81
コート	13:15	13:40	14:05	14:30	14:55	15:20	15:45	16:10	16:35	17:00	コート

タイムテーブル2日目 9月1日(日) 9:00~

CB:カデット男子 HB:ホープス男子 LB:カブ男子
CG:カデット女子 HG:ホープス女子 LG:カブ女子

〈いちい信金アリーナ〉

コート	9:00	9:30	10:00	10:30	11:15	12:00	12:45	13:30	14:15		コート
1	CG4001	CB4001	HB401	CB5001	HB501	HB601					1
2	CG4002	CB4002	HB402	CB5002	HB502						2
3	CG4003	CB4003	HB403	CB5003	HB503	HB602					3
4	CG4004	CB4004	HB404	CB5004	HB504		HB701				4
5	CG4005	CB4005	HB405	CB5005	HB505	HB603					5
6	CG4006	CB4006	HB406	CB5006	HB506		HB702				6
7	CG4007	CB4007	HB407	CB5007	HB507	HB604					7
8	CG4008	CB4008	HB408	CB5008	HB508						8
9	CG4009	CB4009	HB409	CB5009	CB6001	CB7001					9
10	CG4010	CB4010	HB410	CB5010	CB6002		CB8001				10
11	CG4011	CB4011	HB411	CB5011	CB6003	CB7002					11
12	CG4012	CB4012	HB412	CB5012	CB6004		CB8002				12
13	CG4013	CB4013	HB413	CB5013	CB6005	CB7003					13
14	CG4014	CB4014	HB414	CB5014	CB6006						14
15	CG4015	CB4015	HB415	CB5015	CB6007	CB7004					15
16	CG4016	CB4016	HB416	CB5016	CB6008						16
17						LB701		HB801			17
18							LB801				18
19						LB702		CB9001			19
20											20
21						LG701		CG9001			21
22							LG801				22
23						LG702		HG801			23
24	CG4017	CB4017	HG401	CG5001	CG6001						24
25	CG4018	CB4018	HG402	CG5002	CG6002	CG7001					25
26	CG4019	CB4019	HG403	CG5003	CG6003						26
27	CG4020	CB4020	HG404	CG5004	CG6004	CG7002					27
28	CG4021	CB4021	HG405	CG5005	CG6005		CG8001				28
29	CG4022	CB4022	HG406	CG5006	CG6006	CG7003					29
30	CG4023	CB4023	HG407	CG5007	CG6007		CG8002				30
31	CG4024	CB4024	HG408	CG5008	CG6008	CG7004					31
32	CG4025	CB4025	HG409	CG5009	HG501						32
33	CG4026	CB4026	HG410	CG5010	HG502	HG601					33
34	CG4027	CB4027	HG411	CG5011	HG503		HG701				34
35	CG4028	CB4028	HG412	CG5012	HG504	HG602					35
36	CG4029	CB4029	HG413	CG5013	HG505		HG702				36
37	CG4030	CB4030	HG414	CG5014	HG506	HG603					37
38	CG4031	CB4031	HG415	CG5015	HG507						38
39	CG4032	CB4032	HG416	CG5016	HG508	HG604					39
コート	9:00	9:30	10:00	10:30	11:15	12:00	12:45	13:30	14:15		コート

タイムテーブル2日目 9月1日(日) 9:00~

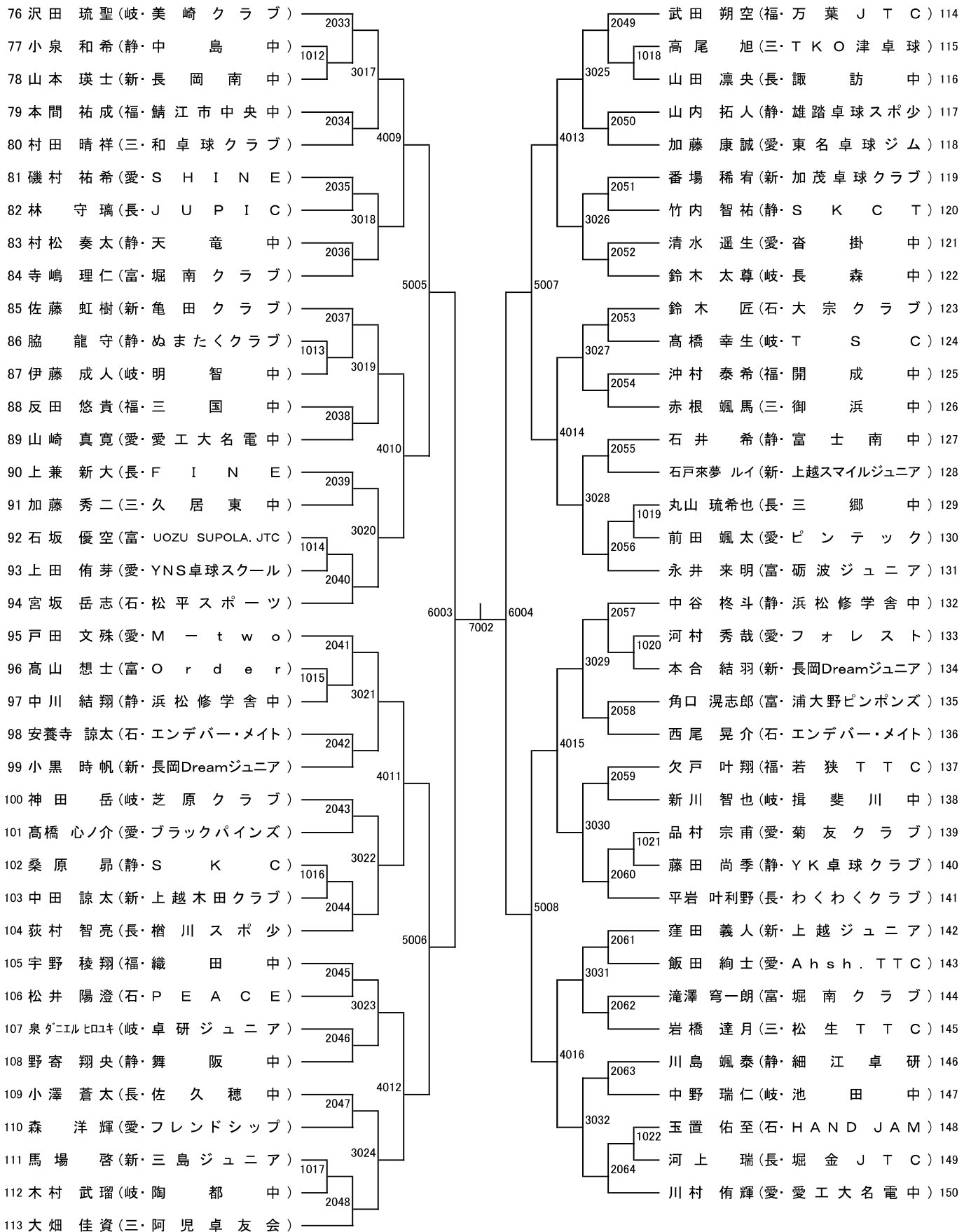
CB:カデット男子 HB:ホープス男子 LB:カブ男子
 CG:カデット女子 HG:ホープス女子 LG:カブ女子

〈いちい信金アリーナB〉

コート	9:00	9:30	10:00	10:45	11:30	12:15	13:00	13:45	14:30		コート
40											40
41	LG401	LG409	LG501								41
42	LG402	LG410	LG502	LG601							42
43	LG403	LG411	LG503	LG602							43
44	LG404	LG412	LG504	LG603							44
45	LG405	LG413	LG505	LG604							45
46	LG406	LG414	LG506								46
47	LG407	LG415	LG507								47
48	LG408	LG416	LG508								48
49	LB401	LB409	LB501								49
50	LB402	LB410	LB502								50
51	LB403	LB411	LB503	LB601							51
52	LB404	LB412	LB504	LB602							52
53	LB405	LB413	LB505	LB603							53
54	LB406	LB414	LB506	LB604							54
55	LB407	LB415	LB507								55
56	LB408	LB416	LB508								56
57											57
58											58
59											59
60											60
コート	9:00	9:30	10:00	10:45	11:30	12:15	13:00	13:45	14:30		コート

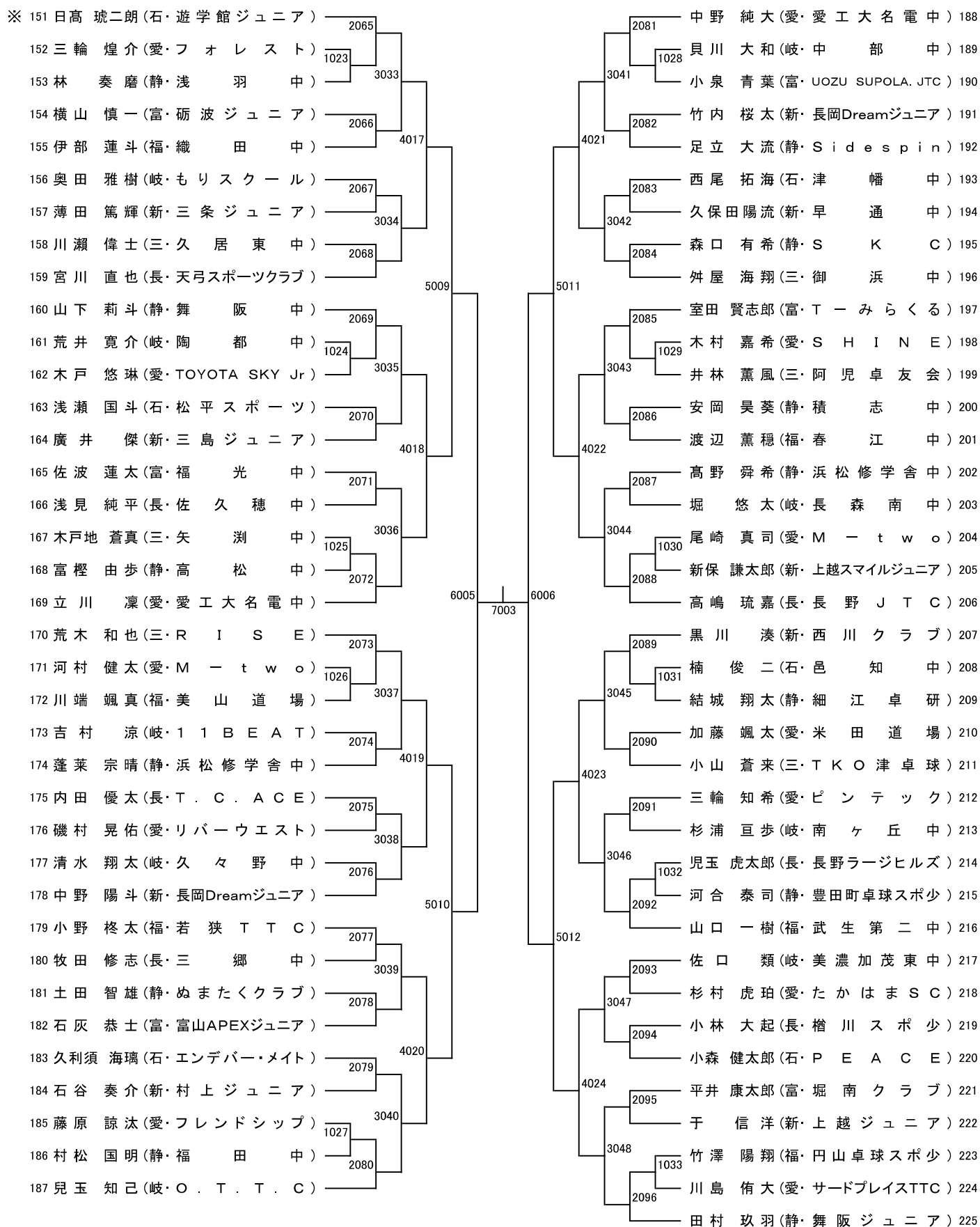
カデット男子【CB】

No.2



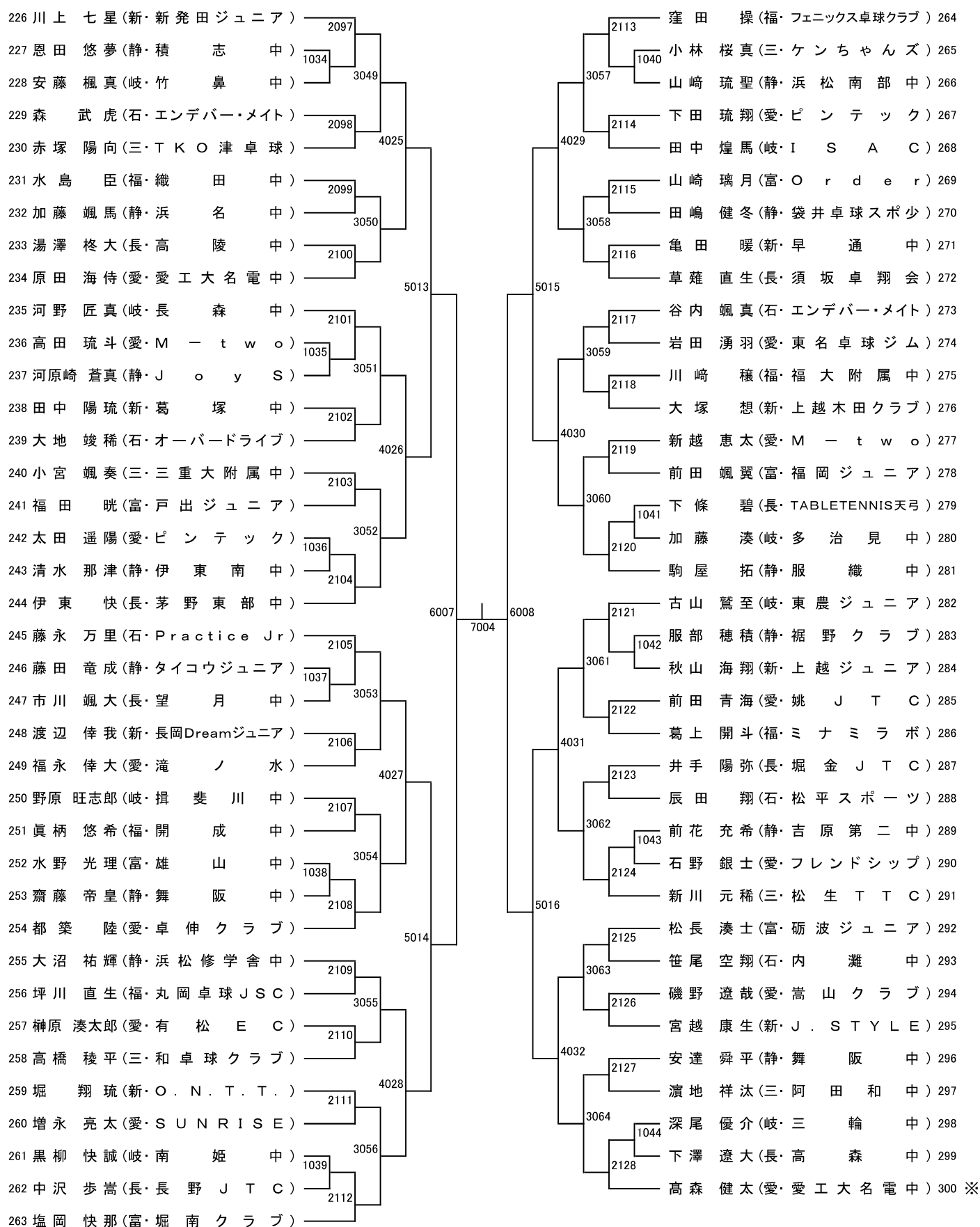
カデット男子【CB】

No.3



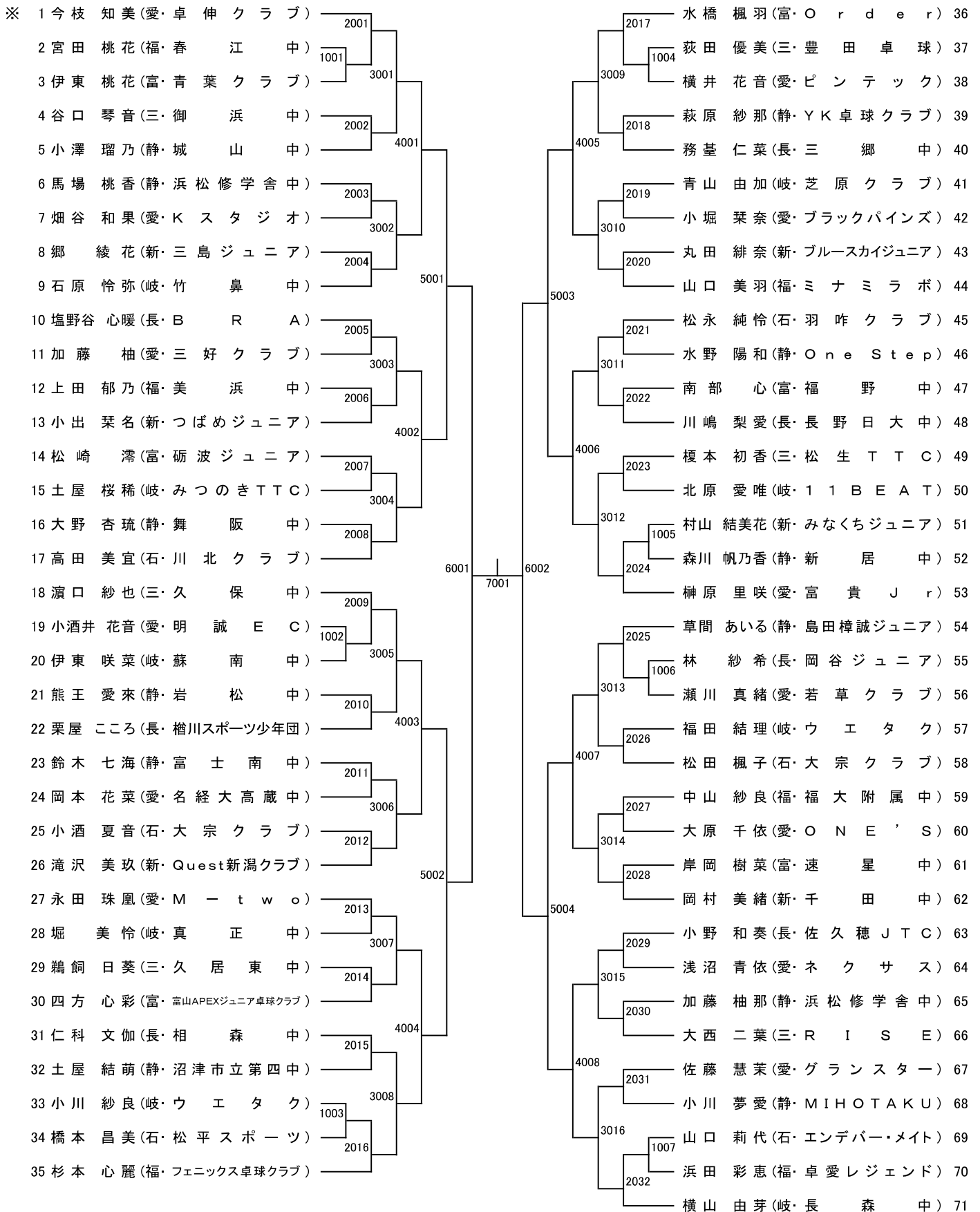
カデット男子【CB】

No.4



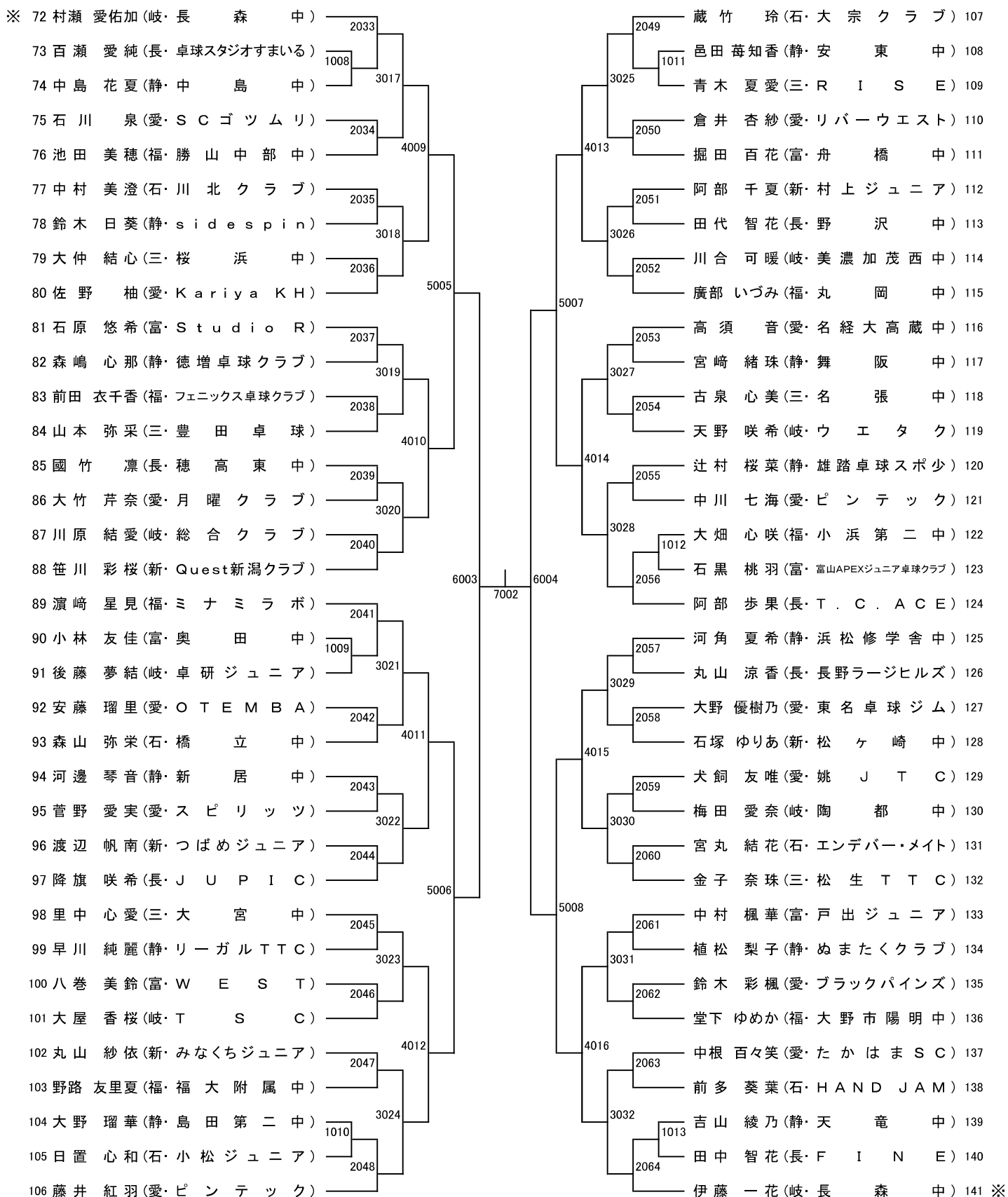
カデット女子【CG】

No.1



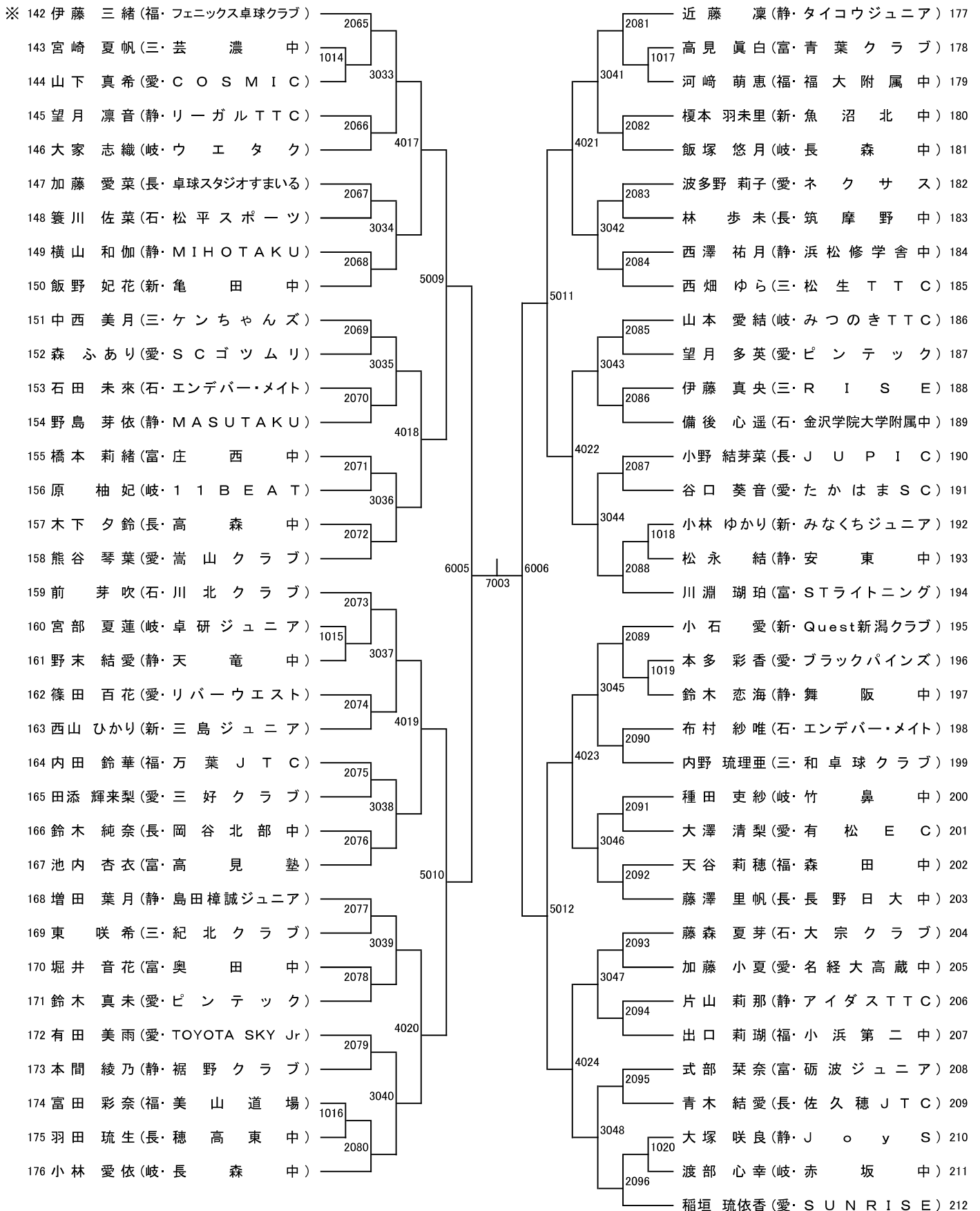
カデット女子【CG】

No.2



カデット女子【CG】

No.3



カデット女子【CG】

No.4

213 鈴木 心那(愛・グ ラ ン ス タ ー)	2097	友野 美夢(長・佐久穂 J T C)	249
214 森永 知香(富・富山APEXジュニア卓球クラブ)	1021	2113 杉野 梨奈(三・朝 陽 中)	250
215 児玉 真奈(新・みなくちジュニア)	3049	1025 山下 奈々花(静・新 居 中)	251
216 石川 凜華(静・ITSUKIクラブ)	2098	4029 2114 大場 優来(愛・ピンテック)	252
217 横浜 佑海(石・川北クラブ)	4025	2115 藤井 結梨(富・GODZILLA NTC)	254
218 鈴木 ののみ(静・浜松修学舎中)	2099	3058 2116 細貝 心菜(新・千 田 中)	255
219 小川原 あづな(長・三 郷 中)	3050	2116 高野 瑠菜(岐・美濃加茂西中)	256
220 朝野 結衣(愛・美崎クラブ)	2100	5015 2117 岡部 千愛(石・大宗クラブ)	257
221 鈴木 莉桜菜(岐・長 森 中)	5013	2117 大井川 琳奈(静・徳増卓球クラブ)	258
222 小林 楓(福・ミナミラボ)	2101	3059 2118 小野 結禾(愛・ブラックパインズ)	259
223 大下 結衣(長・F I N E)	3051	2118 北地 結咲(石・川北クラブ)	260
224 米倉 雫(愛・若草クラブ)	2102	4030 2119 今井 ひより(新・Quest新潟クラブ)	261
225 岡本 さら(三・阿田和中)	4026	2119 平井 梨琴(岐・陶 都 中)	262
226 尾坂 七虹(石・大宗クラブ)	2103	3060 2120 神谷 瑠色華(愛・Ash.TTC)	263
227 小塚 光桜(愛・月曜クラブ)	3052	1026 2120 増田 奈海(静・岳 陽 中)	264
228 青野 美咲(静・大井川中)	1022	2120 清水 結日(長・あづみ野ジュニア)	265
229 後藤 陽(岐・藍 川 中)	2104	6007 7004 6008 鈴木 雫月(三・R I S E)	266
230 石倉 爽帆(富・早 月 中)	6007	2121 坪内 紗代(岐・T S C)	267
231 清水 若奈(岐・ウエタク)	2105	3061 2121 三浦 かな(三・松生TTC)	268
232 佐藤 かえで(富・速 星 中)	1023	2122 堀田 彩華(富・青葉クラブ)	269
233 中村 心音(愛・Kariya KH)	3053	4031 2122 渡邊 七星(静・雄踏卓球スポ少)	270
234 三上 明夏(静・舞 阪 中)	2106	2123 田中 美帆(長・長野ラージヒルズ)	271
235 碓 瑞季(福・春 江 中)	4027	3062 2123 安田 歩未(愛・Kスタジオ)	272
236 山本 乃々彩(三・豊田卓球)	2107	2124 西島 沙奈(石・津幡クラブ)	273
237 中村 美咲(新・ブルースカイジュニア)	3054	2124 堀本 笑那(福・東 陽 中)	274
238 岡本 里菜(愛・フレンドシップ)	2108	5016 2125 入部 真白(富・Studio R)	275
239 岩瀬 華凜(石・エンデバー・メイト)	5014	3063 2125 竹内 菜々香(静・sidespin)	276
240 中野 心晴(長・J U P I C)	2109	2126 横山 和香(愛・リバーウエスト)	277
241 伊藤 瑠美(岐・Kスタジオ)	3055	2126 金子 咲千(新・つばめジュニア)	278
242 橋本 栞里(静・北 浜 中)	2110	4032 2127 三船 和花(福・福大附属中)	279
243 薩田 葦月(愛・名経大高蔵中)	4028	2127 柴田 瑛奈(静・SHINE'S)	280
244 波木 愛莉(静・岩 松 中)	2111	3064 2127 武村 柊伽(岐・OPSTYLE)	281
245 上田 百華(三・桜 浜 中)	2110	1027 2128 宮本 紗希(長・箕 輪 中)	282
246 山田 七ノ葉(岐・真 正 中)	1024	2128 鬼頭 直央(愛・卓伸クラブ)	283 ※
247 山下 小栞(福・美 浜 中)	2112		
248 浅井 穂香(新・新発田ジュニア)			

ホープス男子【HB】

No.1

※ 1 山田 創介(愛・グランスター)	201	土屋 俊葵(長・若穂ジュニア卓球)	57 ※
2 小林 琉唯(静・リーガル・TTC)	101	山本 虎太郎(愛・I S A C)	58
3 安井 優心(富・Studio R)	301	加藤 修也(三・若草ジュニア)	59
4 稲垣 雄大(三・松生TTC)	102	木下 雅晴(愛・ピンテック)	60
5 松永 明日登(愛・三好クラブ)	202	橋本 誠也(福・丸岡卓球JSC)	61
6 北口 晴大(福・丸岡卓球JSC)	103	永井 晴(富・GODZILLA NTC)	62
7 小野澤 亮弥(長・檜川スポーツ少年団)	401	中村 柊介(静・太陽クラブ)	63
8 岡本 蓮太郎(石・川北ジュニア)	104	杉田 久輝(福・ミナミラボ)	64
9 高木 光(長・堀金JTC)	203	杉本 湊哉(静・大井川卓球ジュニア)	65
10 柴山 慧一(愛・I S A C)	105	奥田 悠暉(愛・SHINE)	66
11 塩谷 惇輔(静・よ〜じ道場)	302	青木 涼駕(三・R I S E)	67
12 上ヶ谷斗 優也(福・森田Jrクラブ)	106	中村 颯佑(岐・名森スポ少)	68
13 河村 優太(愛・M - t w o)	204	近藤 蓮之助(長・T . C . A C E)	69
14 星野 葉太(岐・H S C)	501	荒尾 陽里(石・P E A C E)	70
15 柴田 優星(富・STライトニング)	205	桑原 吏玖(三・和卓球クラブ)	71
16 原 健 悟(愛・フレンドシップ)	107	道川 椎太(愛・サードブレイスTTC)	72
17 清水 蒼良(長・穂高卓研)	303	児玉 煌明(岐・東濃ジュニア)	73
18 河原崎 遥音(静・J o y S)	108	増田 海惺(静・富士スポ少)	74
19 高 郡 治(愛・姚 J T C)	206	小林 武琉(福・円山卓球スポ少)	75
20 福手 瑛心(岐・小金田クラブ)	109	中澤 紅陽(長・長野JTC)	76
21 西村 光稀(三・TKO津卓球)	402	樂山 碧斗(富・Studio R)	77
22 山田 琳瑚(愛・さくら卓球道場)	110	駒瀬 健多(岐・美濃加茂スポ少)	78
23 拵 谷 龍(石・羽咋クラブJr)	207	澤井 涼太(富・STEP氷見)	79
24 大野 快晴(長・WINPS)	111	田尾 遥馬(愛・S_ONE卓球スタジオ)	80
25 太田 風志(福・フェニックス卓球クラブ)	304	吉田 來生(福・フェニックス卓球クラブ)	81
26 福永 翔有(三・伊賀Jr.TTC)	112	市川 礼唯(長・佐久穂JTC)	82
27 大矢 瑞喜(岐・美濃加茂スポ少)	208	飛垣 星哉(石・オーバードライブ)	83
28 丸山 俐久(新・つばめジュニア)	601	鬼頭 勇希(愛・卓伸クラブ)	84
29 山本 結心(三・21クラブ)	209	水野 宙(三・松生TTC)	85
30 上村 大晟(静・雄踏スポ少)	113	榊原 宏紀(愛・M - t w o)	86
31 森 達 輝(愛・フレンドシップ)	305	内河 秀介(静・細江卓研)	87
32 加藤 奏丞(岐・東濃ジュニア)	114	沢井 湊(富・STライトニング)	88
33 松坂 歩空(富・福光卓友会)	210	荻 翔 星(愛・大手クラブ)	89
34 原 蓮 音(長・佐久穂JTC)	115	久保 有志(長・TABLETENNIS天弓)	90
35 畑田 大輝(新・Quest新潟クラブ)	403	奥田 悠真(岐・もりスクール)	91
36 植木 陽大(石・大宗クラブ)	116	仁熊 旭希(長・P B T 青木)	92
37 前田 龍希(富・トライズKJ)	211	松野 拓真(岐・卓研ジュニア)	93
38 鈴木 新平(愛・すずや)	117	水田 隼人(富・トライズKJ)	94
39 山川 絢大(福・大野クラブジュニア)	306	鈴木 旬(石・大宗クラブ)	95
40 高井 湊太(静・清水スポ少)	118	片石 巳裕(愛・Kariya KH)	96
41 長谷川 統士(愛・ピンテック)	212	福山 智仁(福・フェニックス卓球クラブ)	97
42 峯村 奏多(長・長野JTC)	502	栗島 悠太郎(静・ぬまたくクラブ)	98
43 和田 純太(愛・東名卓球ジム)	213	工藤 望(新・新発田ジュニア)	99
44 阿部 貴仁(福・ミナミラボ)	119	足立 凜來(長・卓球スタジオすまいる)	100
45 玉木 魁斗(長・T . C . A C E)	307	竹中 大智(岐・O . T . T . C)	101
46 扇子 春馬(石・P E A C E)	120	新本 遼平(石・エンデバー・メイト)	102
47 関島 功馬(三・和卓球クラブ)	214	山本 結斗(三・豊田卓球)	103
48 吉澤 枇汰(岐・11BEAT)	121	高山 勇弥(福・春江卓球クラブJr)	104
49 那須 桃貴(静・MIHOTAKU)	404	平塚 遥一(愛・グランスター)	105
50 大嶽 陸人(三・松生TTC)	122	餅川 蓮(富・海峰クラブ)	106
51 河合 隼弥(岐・Kスタジオ)	215	坂本 龍星(静・U . N . G .)	107
52 倉橋 孝輔(愛・KNUCKLE)	123	船山 広太郎(愛・みつのきTTC)	108
53 石坂 陸玖(富・UOZU SUPOLA JTC)	308	相河 瀬那(長・J U P I C)	109
54 西尾 吉平(長・T.Tたつのジュニア)	124	岡松 美葵(三・21クラブ)	110
55 中根 歩(愛・富貴Jr)	216	八田 久遠(愛・フレンドシップ)	111
56 平塚 亘(福・フェニックス卓球クラブ)	602	川畑 小次郎(福・春江西小学校)	112 ※

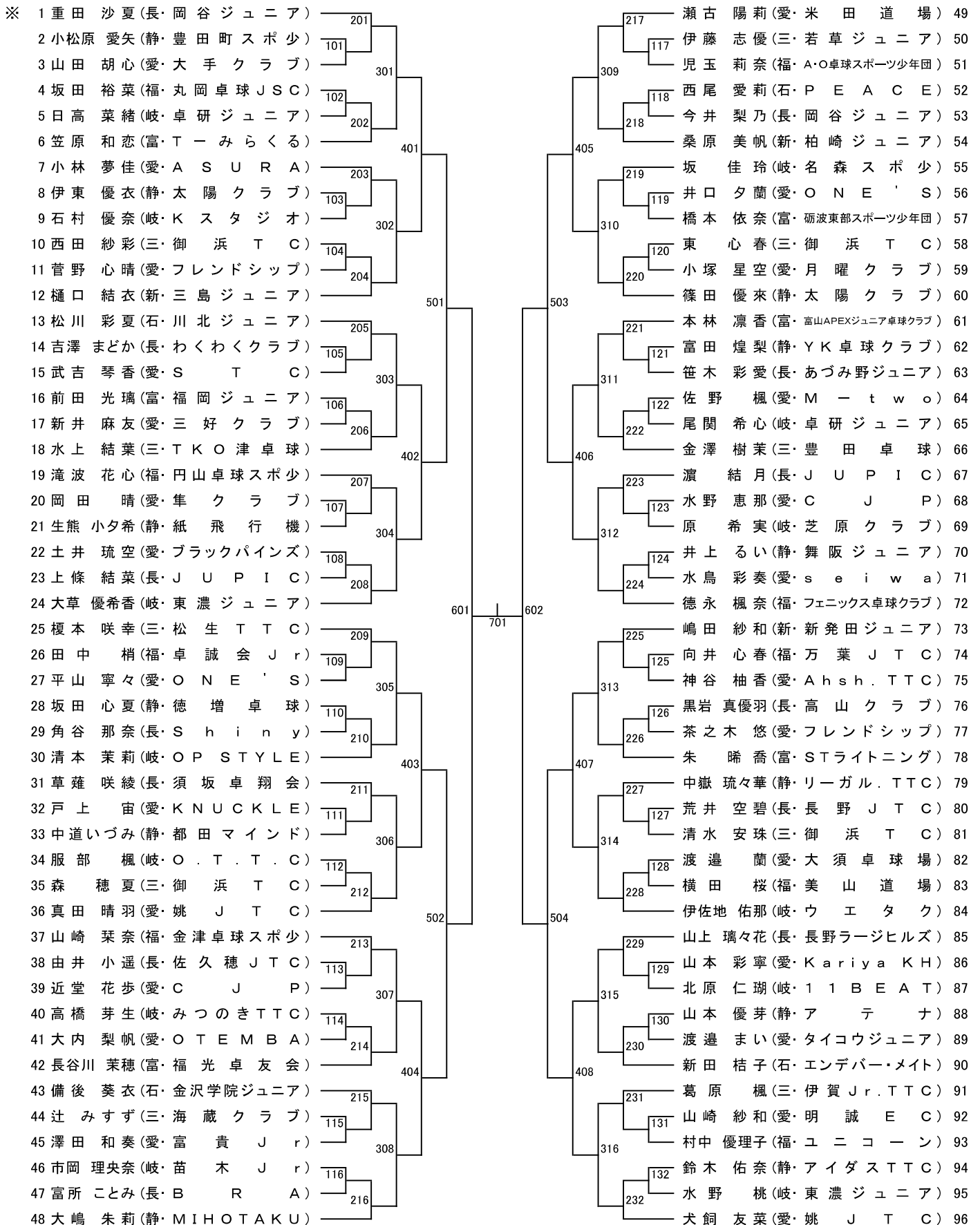
ホープス男子【HB】

No.2

※ 113 岩間 悠真(愛・グランスター)	233	114 米田 誠三(富・GODZILLA NTC)	149	115 佐々木 昌司(岐・11BEAT)	317	116 長井 誠弥(三・豊田卓球)	150	117 岡田 鉄平(愛・TOYOTA SKY Jr)	234	118 飯田 晏都(長・松本南PPC)	151	119 堂下 陽向(福・大野クラブジュニア)	409	120 中山 暉雪(新・Quest新潟クラブ)	152	121 草間 龍之介(愛・ブラックパインズ)	235	122 西田 壮志(三・TKO津卓球)	153	123 西谷 将平(静・榛南卓友会ジュニア)	318	124 小宮山 竜胆(長・佐久穂JTC)	154	125 片桐 敏(愛・フレンドシップ)	236	126 有元 一期(富・STライトニング)	505	127 金田 悠生(三・松生TTC)	237	128 高野 輝(静・アテナ)	155	129 林 航志郎(岐・美濃加茂スポ少)	319	130 今枝 賢伸(愛・卓伸クラブ)	156	131 宇野 大仁朗(福・フェニックス卓球クラブ)	238	132 田辺 順也(富・福野卓球スポーツ少年団)	157	133 小林 夕朔(長・樽川スポーツ少年団)	410	134 川辺 大地(石・PEACE)	158	135 奥田 聡介(愛・サードブレイスTTC)	239	136 赤羽 快斗(長・T.Tたつのジュニア)	159	137 鈴木 凜太郎(静・太陽クラブ)	320	138 鎌田 貴示(愛・ISAC)	160	139 荒井 湊翔(福・森田Jrクラブ)	240	140 清水 寛生(岐・ウエタク)	603	141 富田 亜惺(愛・グランスター)	241	142 宮村 光志郎(三・和卓球クラブ)	161	143 清水 咲弥(岐・OTT)	321	144 山形 将真(福・ミナミラボ)	162	145 野澤 亮太(静・FTTC)	242	146 山岸 亮介(長・BRA)	163	147 樂山 紫恩(富・Studio R)	411	148 于 信 函(新・上越ジュニア)	164	149 加藤 友輝(愛・東名卓球ジム)	243	150 中川 友惺(石・川北ジュニア)	165	151 後藤 悠仁(三・西日野卓球クラブ)	322	152 森川 弦(福・若狭TTC)	166	153 孟 麟(愛・KNUCKLE)	244	154 加能 陽翔(長・長野JTC)	506	155 三輪 吏音(福・フェニックス卓球クラブ)	245	156 山下 大馳(富・海峰クラブ)	167	157 三輪 大智(愛・ピンテック)	323	158 宮川 侑己(長・JUPIC)	168	159 小林 柚友(岐・安井卓少)	246	160 内藤 傑琉(三・川崎フレンズ)	169	161 藪崎 春翔(静・清水スポ少)	412	162 小林 海琉(岐・東濃ジュニア)	170	163 江藤 幸太郎(愛・大手クラブ)	247	164 谷岡 樹(福・丸岡卓球JSC)	171	165 伊藤 大毅(石・エンデバー・メイト)	324	166 宮永 隼生(愛・米田道場)	172	167 水島 心悟(静・細江卓研)	248	168 小林 俊晴(三・21クラブ)	249	169 泉田 真武(新・新発田ジュニア)	170 白川 准(愛・月曜クラブ)	171 小枝 蒼空(静・太陽クラブ)	172 杜 朋 希(岐・もりスクール)	173 山瑞 隼叶(石・志賀ジュニアクラブ)	174 青木 悠吾(長・佐久穂JTC)	175 福井 健太(愛・Kariya KH)	176 戸上 優空(三・RISE)	177 兼定 一道(岐・八幡西Jr)	178 飯干 瑛太(愛・卓伸クラブ)	179 重僧 琉斗(福・美山道場)	180 土居 蓮祐(富・福光卓友会)	181 山本 權人(長・卓球スタジオまいる)	182 杉本 蒼音(静・よ〜じ道場)	183 堀江 莊志(福・丸岡卓球JSC)	184 井出 光祐(長・T.C.ACE)	185 青木 前歩(愛・フレンドシップ)	186 花當 公祐(富・トライズKJ)	187 堀 隼 一郎(静・リーガル.TTC)	188 東内 大樹(三・和卓球クラブ)	189 清水 紀喜(愛・M-two)	190 松永 朱生(石・羽咋クラブJr)	191 山本 真碩(愛・S_ONE卓球スタジオ)	192 前坂 終真(富・Studio R)	193 安田 誠一朗(岐・美濃加茂スポ少)	194 山内 辰之助(福・円山卓球スポ少)	195 松永 結翔(三・TKO津卓球)	196 重田 終介(長・岡谷ジュニア)	197 岡部 獅央(石・大宗クラブ)	198 松下 颯真(長・豊丘クラブ)	199 中林 祿郎(福・三国卓球クラブ)	200 小川 由依人(新・つばめジュニア)	201 高橋 環太(岐・Kスタジオ)	202 佐藤 瑛太(愛・COSMIC)	203 米川 傑(三・カメタクジュニア)	204 野村 史央(福・フェニックス卓球クラブ)	205 権田 直聡(愛・ピンテック)	206 村橋 樹生(静・富士スポ少)	207 小山 瑠成(長・TABLETENNIS天弓)	208 藤本 悠生(三・和卓球クラブ)	209 澤崎 太亮(富・UOZU SUPOLA.JTC)	210 長岡 潤(愛・姚JTC)	211 湯浅 泰志(富・STライトニング)	212 杉月 佑辰(愛・東名卓球ジム)	213 杉浦 遼太(長・あづみ野ジュニア)	214 角谷 奏輔(愛・グランスター)	215 前田 将毅(石・オーバードライブ)	216 山本 将大(静・竜洋スポ少)	217 中村 陽向(岐・卓研ジュニア)	218 藤牧 秋(長・FINE)	219 水野 翔太(岐・OTT)	220 忽那 海秀(福・ミナミラボ)	221 大場 碧斗(静・SKC)	222 花木 龍斗(愛・たかはまSC)	223 街道 絢斗(富・海峰クラブ)	224 ※ 松生 悠飛(三・松生TTC)
-----------------------	-----	---------------------------	-----	----------------------	-----	-------------------	-----	----------------------------	-----	---------------------	-----	------------------------	-----	-------------------------	-----	------------------------	-----	---------------------	-----	------------------------	-----	----------------------	-----	---------------------	-----	-----------------------	-----	--------------------	-----	-----------------	-----	----------------------	-----	--------------------	-----	---------------------------	-----	--------------------------	-----	------------------------	-----	--------------------	-----	-------------------------	-----	-------------------------	-----	---------------------	-----	-------------------	-----	----------------------	-----	-------------------	-----	---------------------	-----	----------------------	-----	------------------	-----	--------------------	-----	-------------------	-----	------------------	-----	-----------------------	-----	---------------------	-----	---------------------	-----	---------------------	-----	-----------------------	-----	-------------------	-----	--------------------	-----	--------------------	-----	--------------------------	-----	--------------------	-----	--------------------	-----	--------------------	-----	-------------------	-----	---------------------	-----	--------------------	-----	---------------------	-----	---------------------	-----	---------------------	-----	------------------------	-----	-------------------	-----	-------------------	-----	--------------------	-----	----------------------	-------------------	--------------------	---------------------	------------------------	---------------------	------------------------	-------------------	--------------------	--------------------	-------------------	--------------------	------------------------	--------------------	----------------------	----------------------	----------------------	---------------------	------------------------	---------------------	--------------------	----------------------	--------------------------	-----------------------	-----------------------	-----------------------	---------------------	---------------------	--------------------	--------------------	----------------------	-----------------------	--------------------	---------------------	----------------------	--------------------------	--------------------	--------------------	----------------------------	---------------------	------------------------------	------------------	-----------------------	---------------------	-----------------------	---------------------	-----------------------	--------------------	---------------------	------------------	------------------	--------------------	------------------	---------------------	--------------------	----------------------

ホープス女子【HG】

No.1



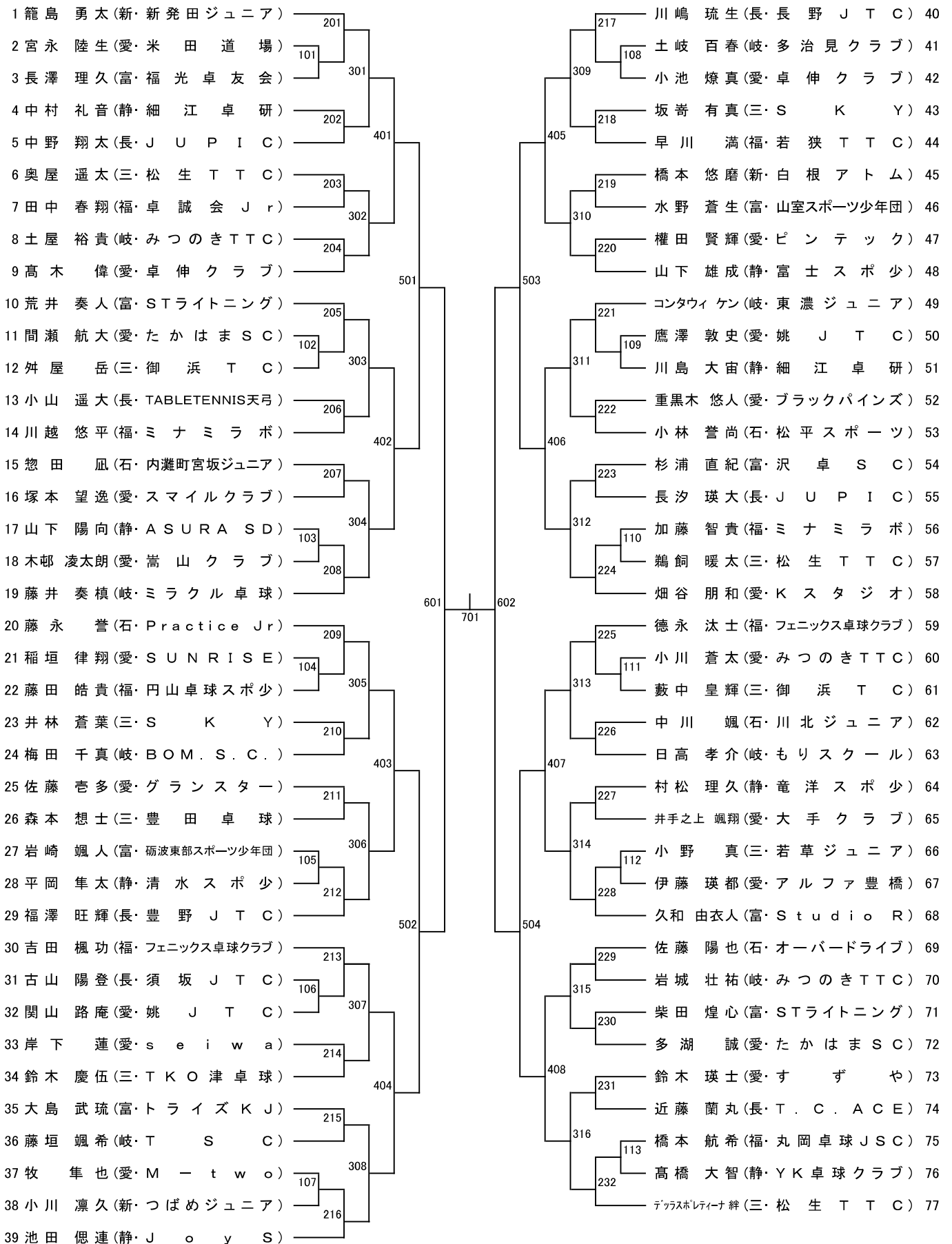
ホープス女子【HG】

No.2

※ 97 神田 玲(岐・芝原クラブ)	233		249	佐藤 希音(愛・グランスター)	145
98 相川 俐々愛(長・佐久穂JTC)	133		149	深澤 優月(岐・苗木Jr)	146
99 窪田 利香(愛・卓伸クラブ)		317		大石 彩花(静・アイダスTTC)	147
100 藪中 響姫(三・御浜TTC)	134		150	吉田 吏佐(富・戸出ジュニア)	148
101 川端 優月(福・清水クラブジュニア)		234	250	蓬萊 美月(長・TC軽井沢)	149
102 澤木 楓(静・よ〜じ道場)		409		浜田 恵菜(福・卓愛レジェンド)	150
103 松山 るり(石・エンデバー・メイト)	235		251	栗田 麻衣(岐・みつのきTTC)	151
104 小林 和加奈(愛・CJP)	135		151	峯田 結萌(愛・ブラックパインズ)	152
105 柴田 莉亜(三・Force)		318		黒沢 鈴(長・佐久穂JTC)	153
106 樋口 弥奈(富・STライトニング)	136		152	田中 珠莉(愛・姚JTC)	154
107 森 心菜(愛・SCゴツムリ)		236	252	木部 千桜(静・Glantz)	155
108 日浦 仁心(新・白根アトム)		505		湊 百音(三・熊野卓球クラブ)	156
109 武田 紗矢(福・ユニコーン)	237		253	竹下 翠(静・豊田町スポ少)	157
110 中谷 真唯(愛・フレンドシップ)	137		153	田中 咲奈(福・万葉JTC)	158
111 田中 瑞希(長・FINE)		319		四方 陽心花(富・富山APEXジュニア卓球クラブ)	159
112 太田 有咲美(静・YK卓球クラブ)	138		154	日比野 七菜(愛・東名卓球ジム)	160
113 杉本 幸穂(岐・STTS)		238	254	隠 朋花(三・川崎フレンズ)	161
114 奥 望帆子(富・富山APEXジュニア卓球クラブ)		410		吉永 円奏(新・OTT CJr)	162
115 塚田 結梨(長・長野ラージヒルズ)	239		255	宮村 杏南(石・エンデバー・メイト)	163
116 加藤 朱莉(愛・TOYOTA SKY Jr)	139		155	大原 歌納(愛・ONES)	164
117 田中 真帆(岐・美崎クラブ)		320		大屋 香海(岐・TSC)	165
118 瀬戸口 実緒(静・舞阪ジュニア)	140		156	山本 栞(三・御浜TTC)	166
119 間下 花梨(三・御浜TTC)		240	256	竹田 悠華(愛・ASURA)	167
120 姚 梓彤(愛・姚JTC)		603		菅澤 莉桜(長・JUPIC)	168
121 林 裕悠(富・福光卓友会)	241		702	西川 椿姫(石・PEACE)	169
122 森川 七海(静・新居町スポ少)	141		257	都築 桜子(静・アイン卓球クラブ)	170
123 栗原 桃瑚(愛・隼クラブ)		321	157	大場 琴葉(愛・ピンテック)	171
124 西堀 心春(長・高山クラブ)	142		158	鈴木 さくら(愛・アルファ豊橋)	172
125 堀江 彩未(岐・名森スポ少)		242	258	中村 優季(長・あづみ野ジュニア)	173
126 荒川 さくら(愛・フォレスト)		411		荻田 叶音(三・豊田卓球)	174
127 野島 季依(静・MASUTAKU)	243		259	羽賀 さら(岐・卓研ジュニア)	175
128 市岡 利麻(岐・苗木Jr)	143		159	安藤 くらら(愛・三好クラブ)	176
129 竹内 こころ(福・春江卓球クラブJr)		322		山本 陽芽花(福・A・O卓球スポーツ少年団)	177
130 渡邊 萌乃(愛・SHINE)	144		160	長田 春香(長・BRA)	178
131 王子 菲(長・長野JTC)		244	260	犬塚 凜(愛・滝ノ水)	179
132 吉村 心伶(三・若草ジュニア)		506		袖山 陽風(新・新潟卓球ラボ)	180
133 田中 愛心(長・岡谷ジュニア)	245		261	坂東 律(富・チームコスモ)	181
134 杉村 来夏(愛・たかはまSC)	145		161	杉田 実南(福・大野クラブジュニア)	182
135 早見 明里(岐・卓研ジュニア)		323		朱 雅琪(岐・ウエタク)	183
136 室崎 希美(富・福岡ジュニア)	146		162	間下 充花(三・御浜TTC)	184
137 萩野 心美(愛・ONES)		246	262	橋本 洸里(静・太陽クラブ)	185
138 川端 乃愛(福・美山道場)		412		矢田 菜月(愛・Kariya KH)	186
139 杉本 鮎美(愛・M-two)	247		263	古門 璃子(静・舞阪ジュニア)	187
140 松澤 采花(長・わくわくクラブ)	147		163	原田 楓花(愛・若園)	188
141 松田 胡子(石・大宗クラブ)		324		森 陽菜乃(長・長野ラージヒルズ)	189
142 岩原 世奈(静・リーガルTTC)	148		164	山本 笑実里(愛・富貴Jr)	190
143 佐々木 心子(三・御浜TTC)		248	264	土屋 歩実(岐・東濃ジュニア)	191
144 井戸 柑那(岐・東濃ジュニア)				新谷 真奈(福・フェニックス卓球クラブ)	192 ※

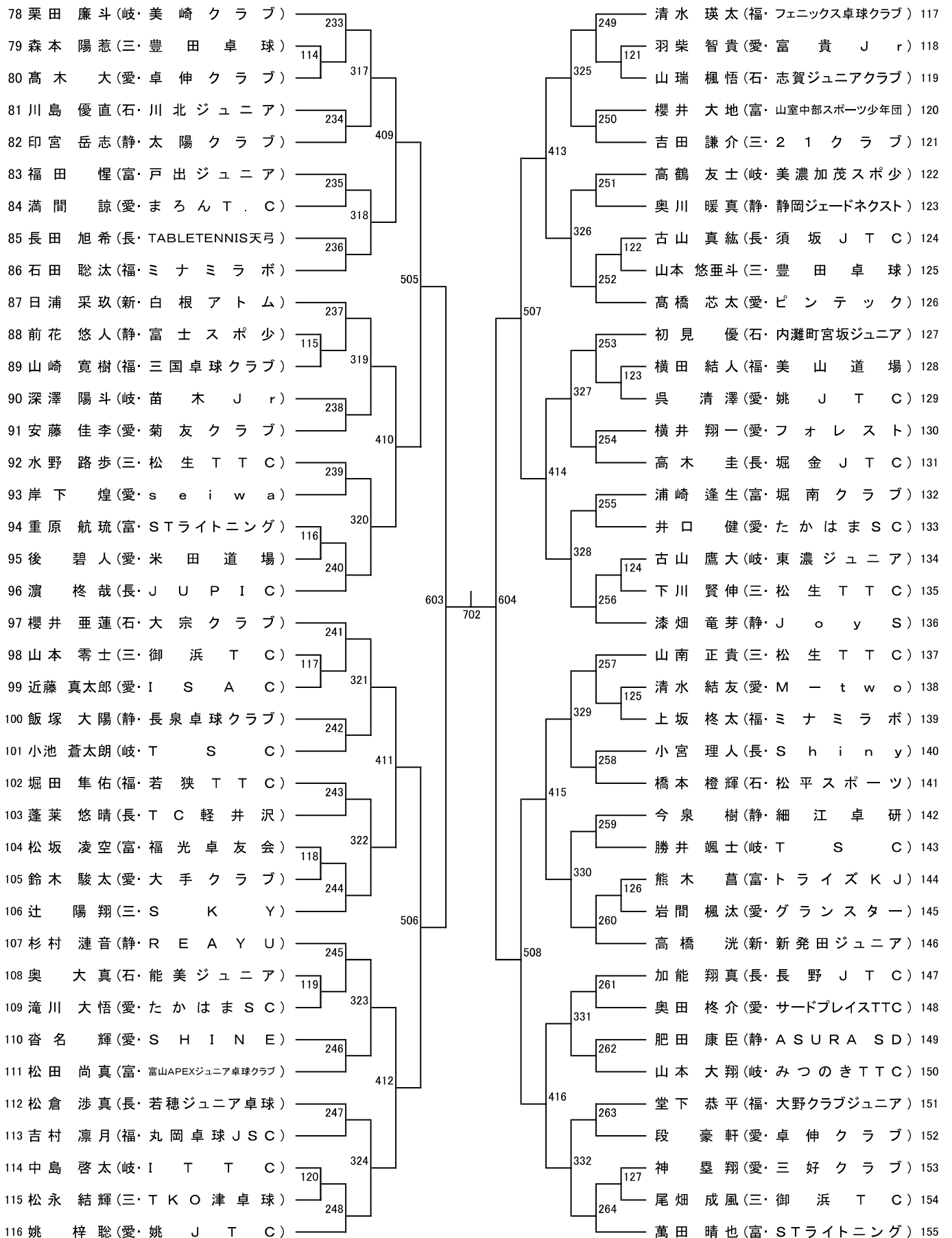
カブ男子【LB】

No.1



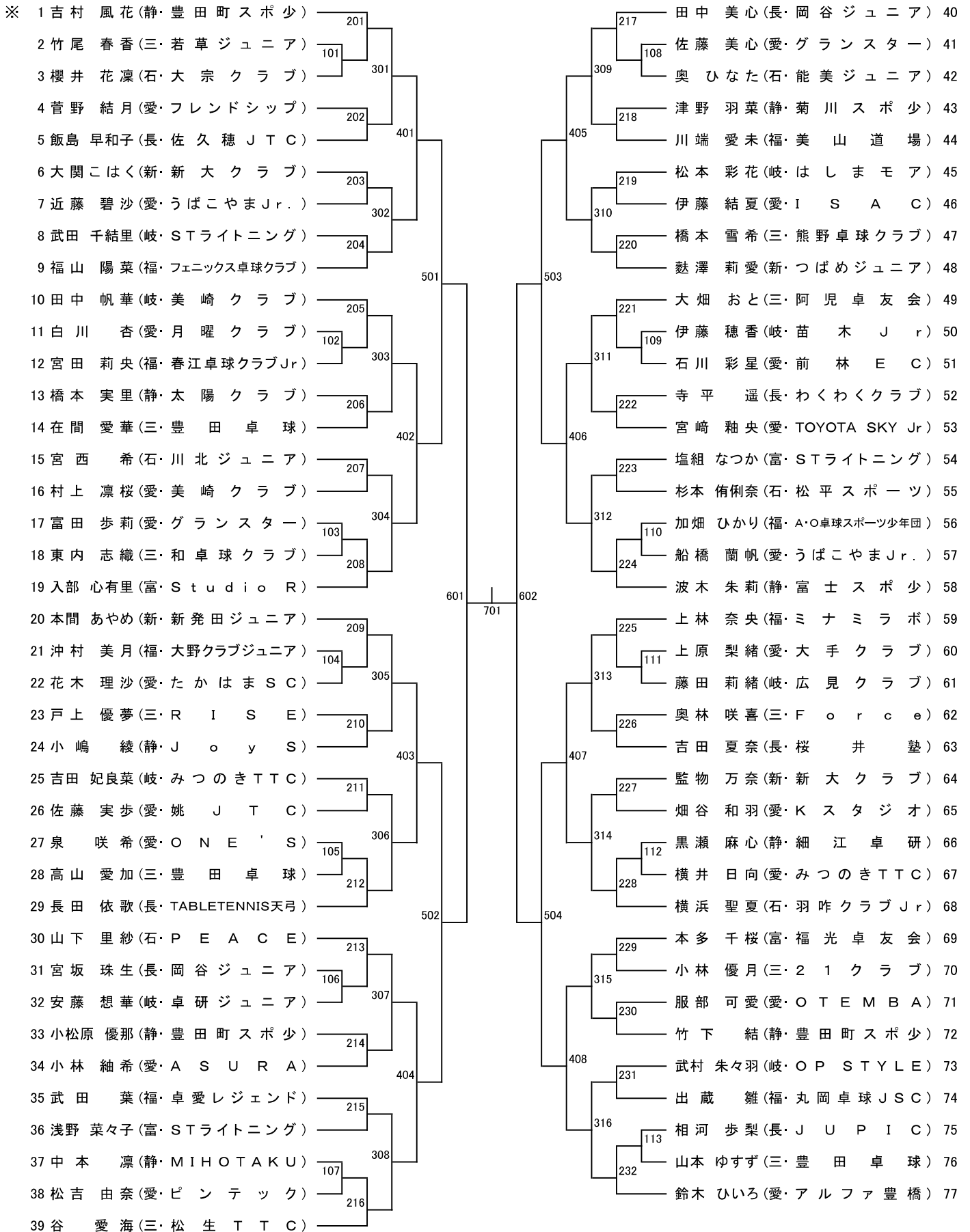
カブ男子【LB】

No.2



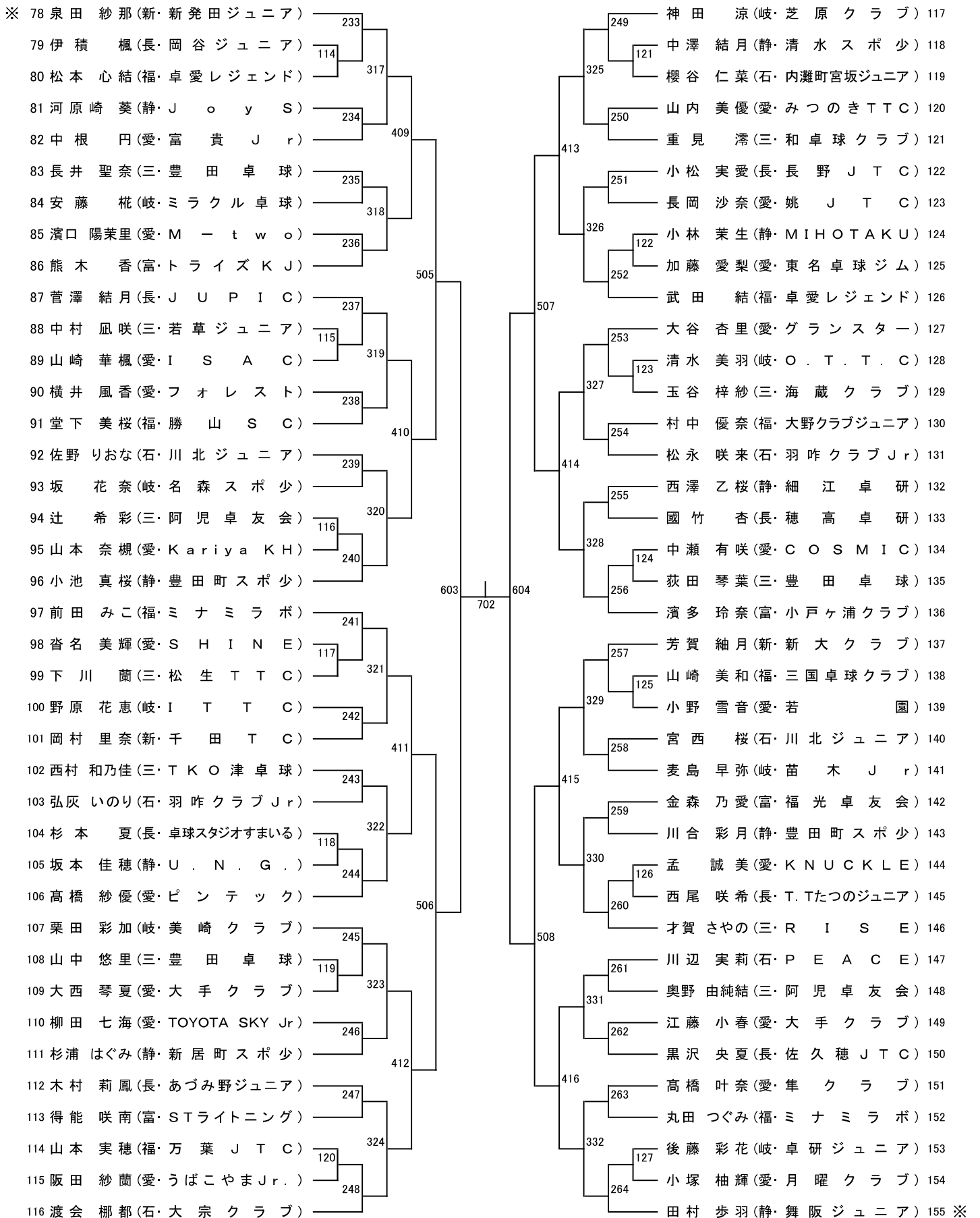
カブ女子【LG】

No.1



カブ女子【LG】

No.2



第76回中部日本卓球選手権大会 棄権届

年 月 日

(カデット・ホープス・カブの部)

受付	進行	掲示	記録

県名	届出者名

参加種目	男/女	プログラム		名前	所属	理由
		ページ	選手番号			
カデット ホープス カブ	男・女					
カデット ホープス カブ	男・女					
カデット ホープス カブ	男・女					

審判長サイン

第76回中部日本卓球選手権大会 訂正届

年 月 日

(カデット・ホープス・カブの部)

受付	進行	掲示	記録

県名	届出者名

参加種目	男/女	プログラム		名前	所属
		ページ	選手番号		
カデット ホープス カブ	男・女				



訂正後	
-----	--

審判長サイン
