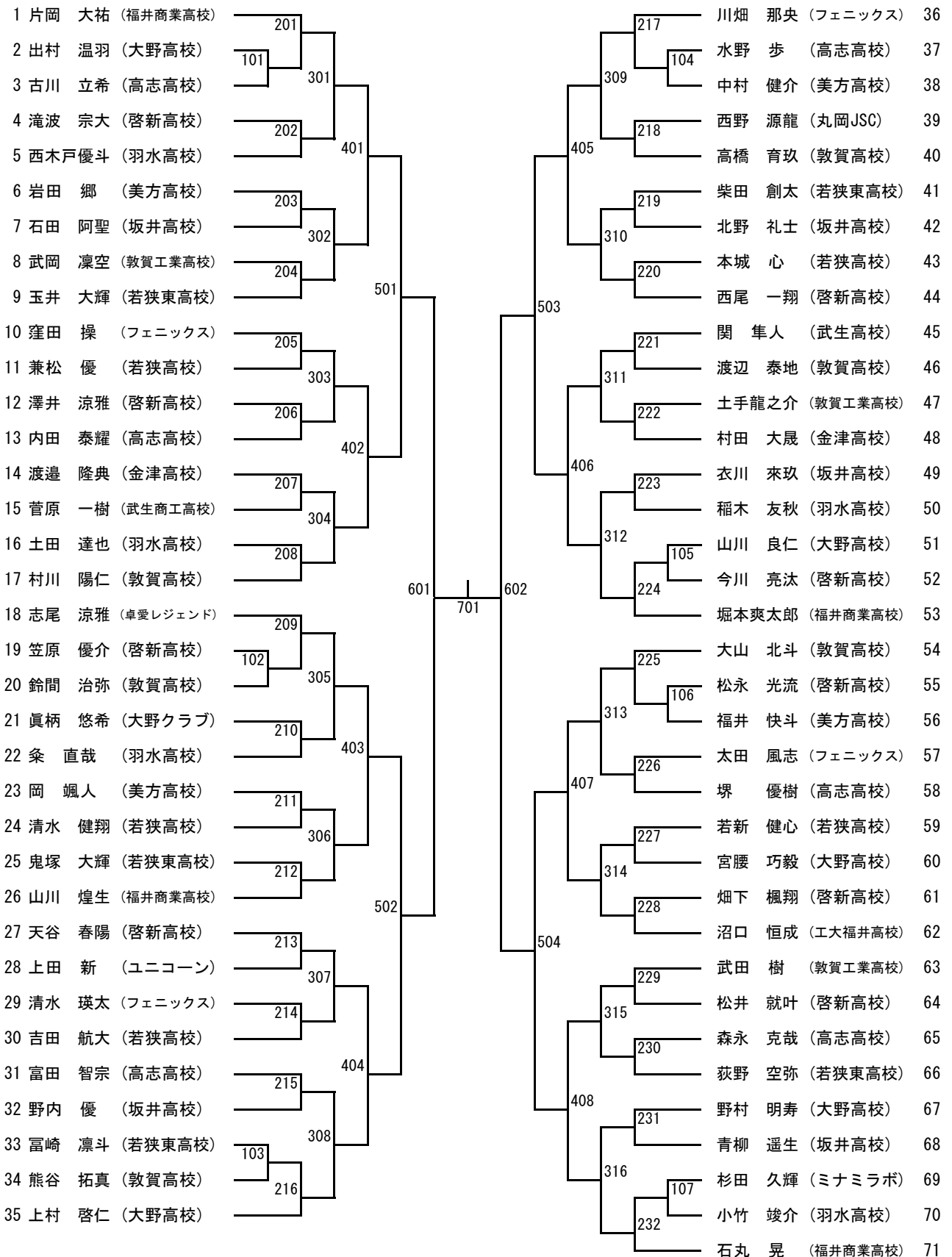
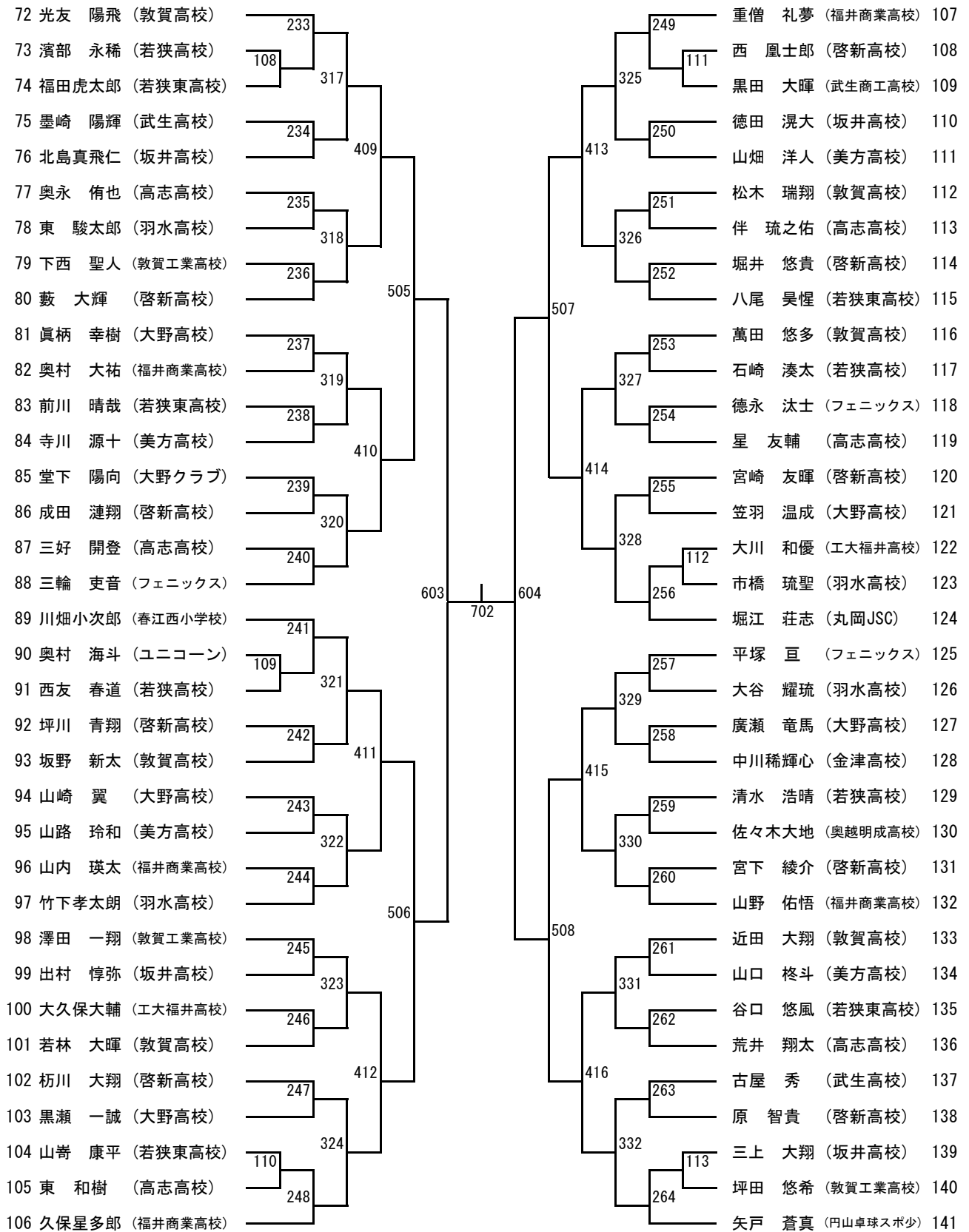


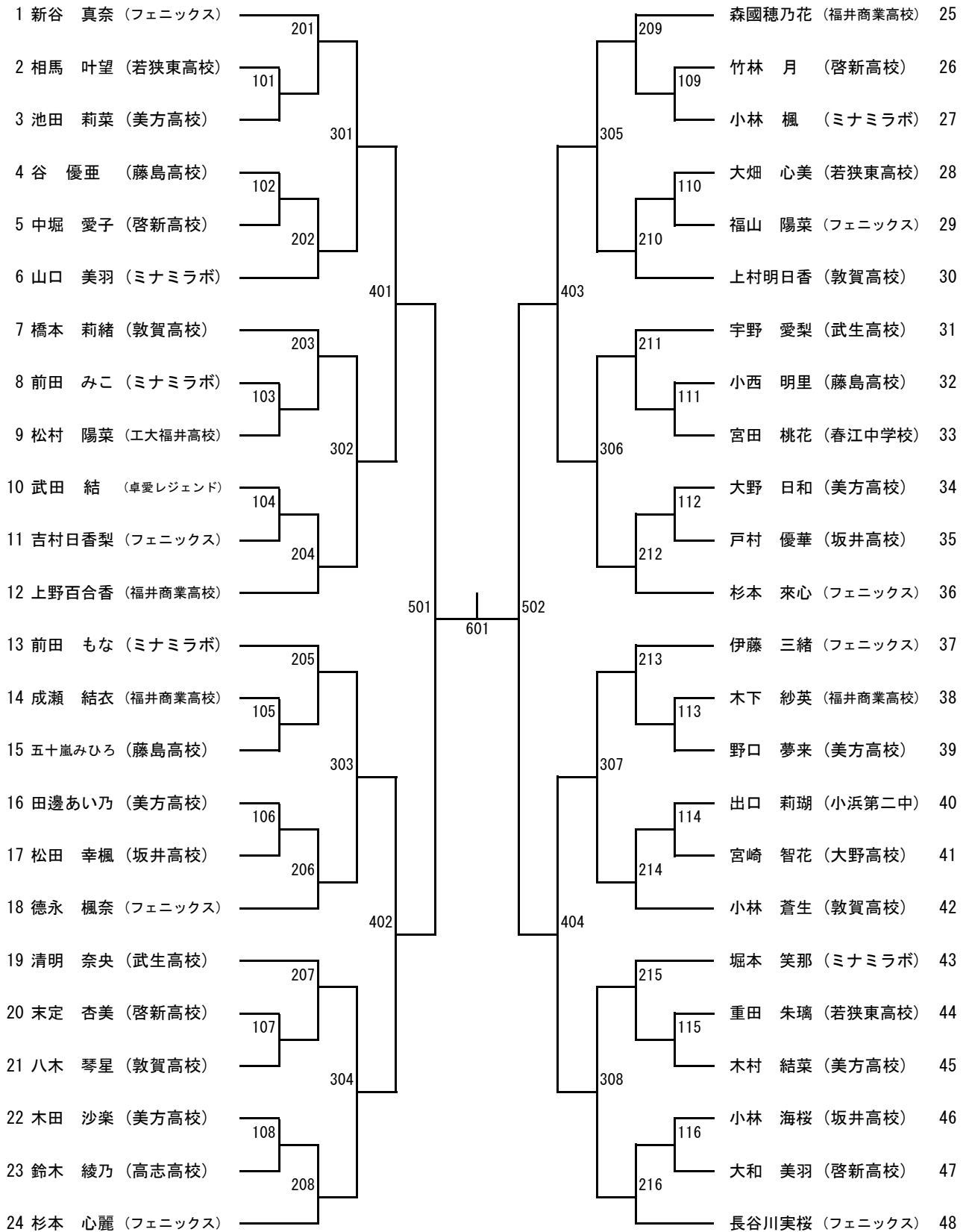
ジュニア男子シングルス (1)



ジュニア男子シングルス (2)



ジュニア女子シングルス



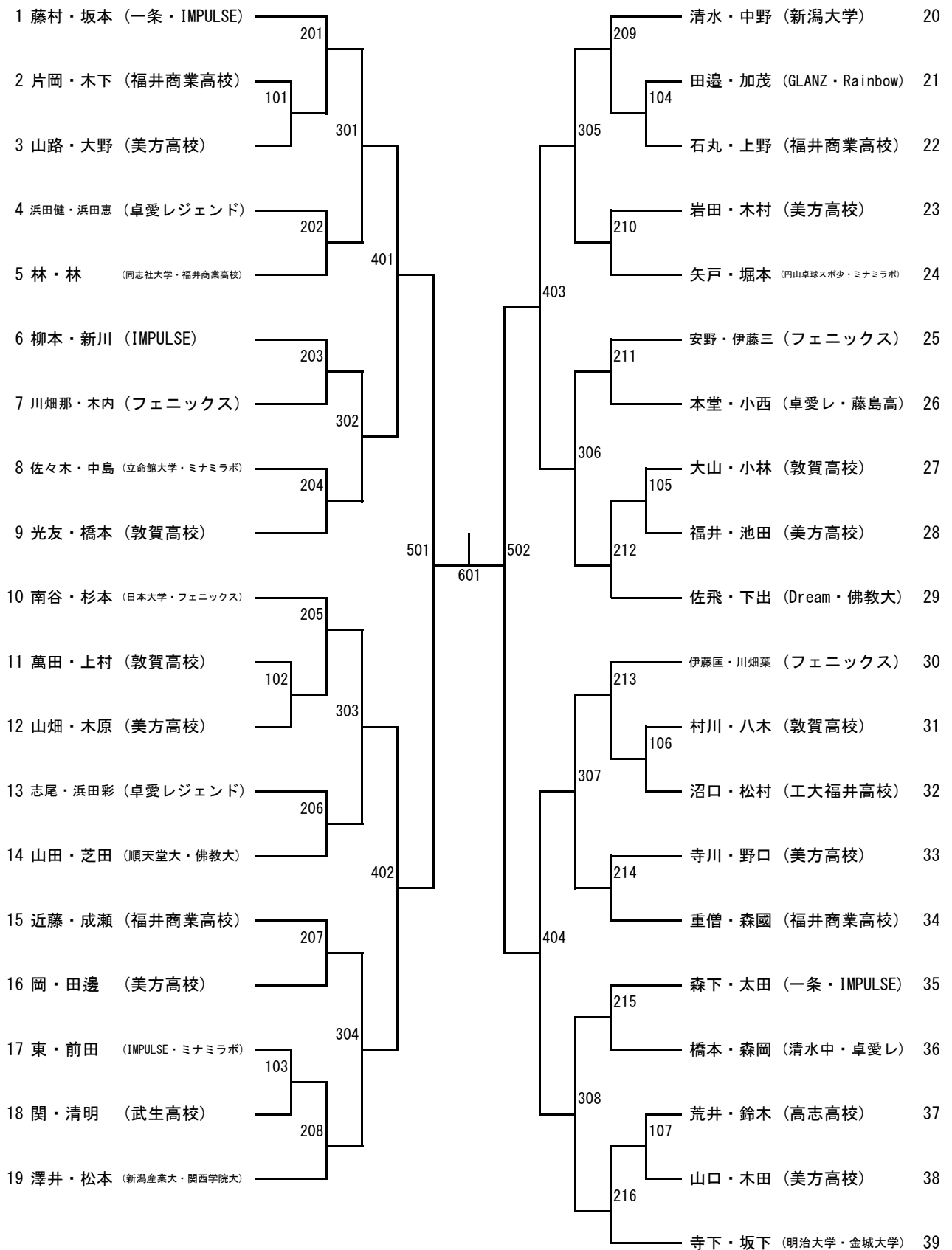
一般男子シングルス

1 南谷 健太 (日本大学)	101					117	山本 祥吾 (法政大学)	33
2 三鍋 唯人 (スターマイン)		201					知見 直樹 (若狭TTC)	34
3 矢戸 航太 (佛教大学)	102					209	後藤 義幸 (IMPULSE)	35
4 近田 大翔 (敦賀高校)			301				山野 佑悟 (福井商業高校)	36
5 林 滉裕 (同志社大学)	103						近藤 快成 (福井商業高校)	37
6 松木 瑞翔 (敦賀高校)		202				210	室田 光稀 (京都産業大学)	38
7 宮崎 友暉 (啓新高校)	104						渡辺 翔太 (IMPULSE)	39
8 重僧 礼夢 (福井商業高校)			401				光友 陽飛 (敦賀高校)	40
9 山田 圭悟 (順天堂大学)	105						堀本爽太郎 (福井商業高校)	41
10 高橋 育玖 (敦賀高校)		203				211	朽川 大翔 (啓新高校)	42
11 鹿渡 奏空 (ミナミラボ)	106						佐飛慎太郎 (Dream)	43
12 平林 快 (IMPULSE)			302				萬田 悠多 (敦賀高校)	44
13 西尾 一翔 (啓新高校)	107						大関 紫門 (北陸高校)	45
14 森下 博貴 (一条クラブ)		204				212	下中 康大 (新潟大学)	46
15 山川 煌生 (福井商業高校)	108						鈴間 治弥 (敦賀高校)	47
16 清水 海政 (新潟大学)			501	601	502		藤村 唯人 (一条クラブ)	48
17 佐々木駿和 (立命館大学)	109						佐々木優和 (スターマイン)	49
18 堀田 研二 (若狭TTC)		205				213	山内 瑛太 (福井商業高校)	50
19 磯川 拓斗 (北陸大学)	110						山本 眞弘 (IMPULSE)	51
20 久保星多郎 (福井商業高校)			303				谷口 幸希 (啓新高校)	52
21 村川 陽仁 (敦賀高校)	111						田中 龍也 (若狭TTC)	53
22 安野 祐介 (フェニックス)		206				214	川畑 那央 (フェニックス)	54
23 竹林 天斗 (金沢学院大学)	112						坂野 新太 (敦賀高校)	55
24 片岡 大祐 (福井商業高校)			402				石場 一希 (一条クラブ)	56
25 矢戸 蒼真 (円山卓球スポ少)	113						石丸 晃 (福井商業高校)	57
26 高橋 優輝 (京都産業大学)		207				215	山田 知輝 (ミナミラボ)	58
27 藪 大輝 (啓新高校)	114						若林 大暉 (敦賀高校)	59
28 大山 北斗 (敦賀高校)			304				原澤 成和 (福井大学)	60
29 坪田 陽介 (福井工業大学)	115						天谷 春陽 (啓新高校)	61
30 宮崎 泰昌 (一条クラブ)		208				216	澤井 健太 (新潟産業大学)	62
31 奥村 大祐 (福井商業高校)	116						熊谷 拓真 (敦賀高校)	63
32 長谷川隼大 (中京大学)							寺下 敏倫 (明治大学)	64

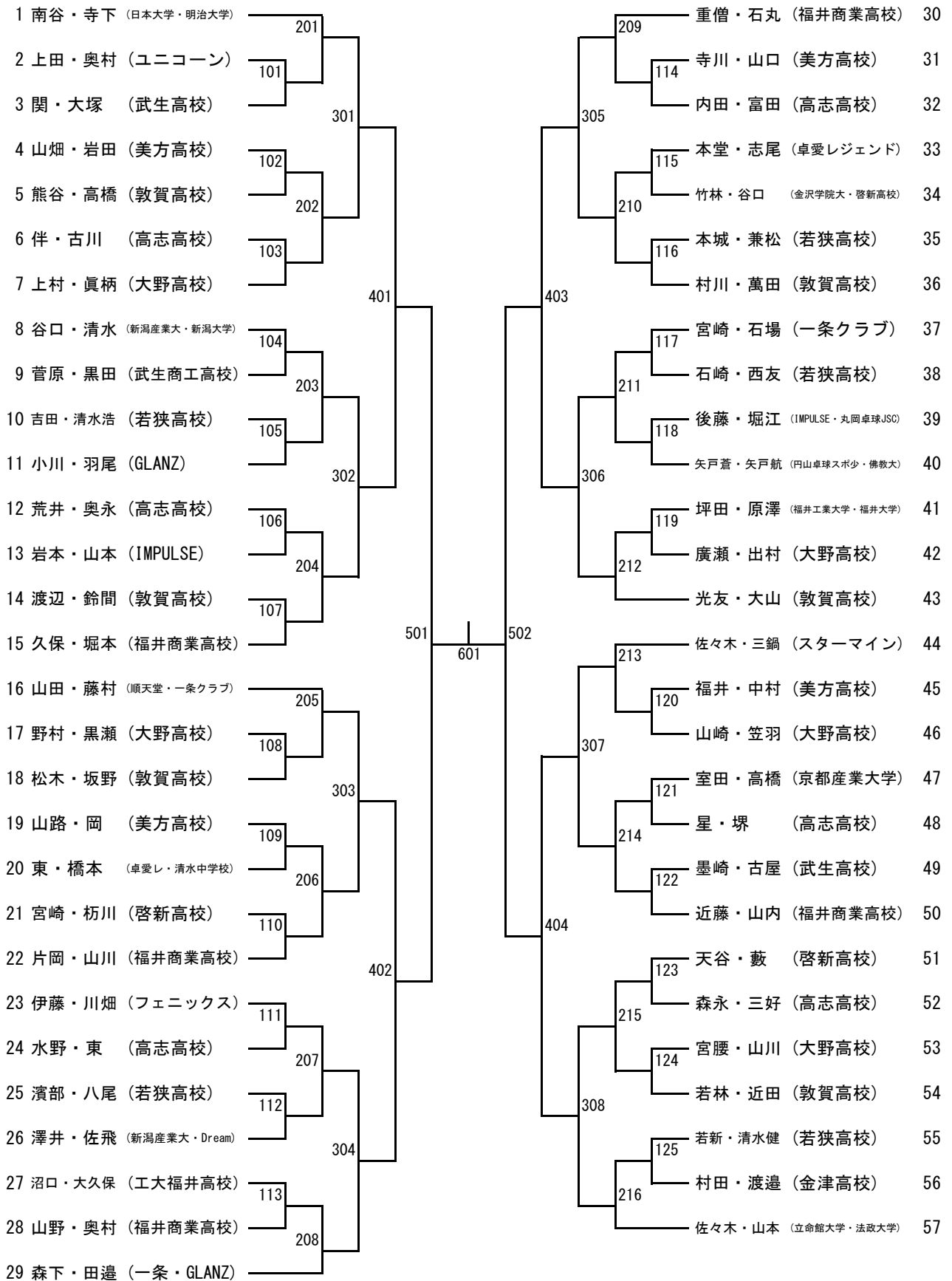
一般女子シングルス



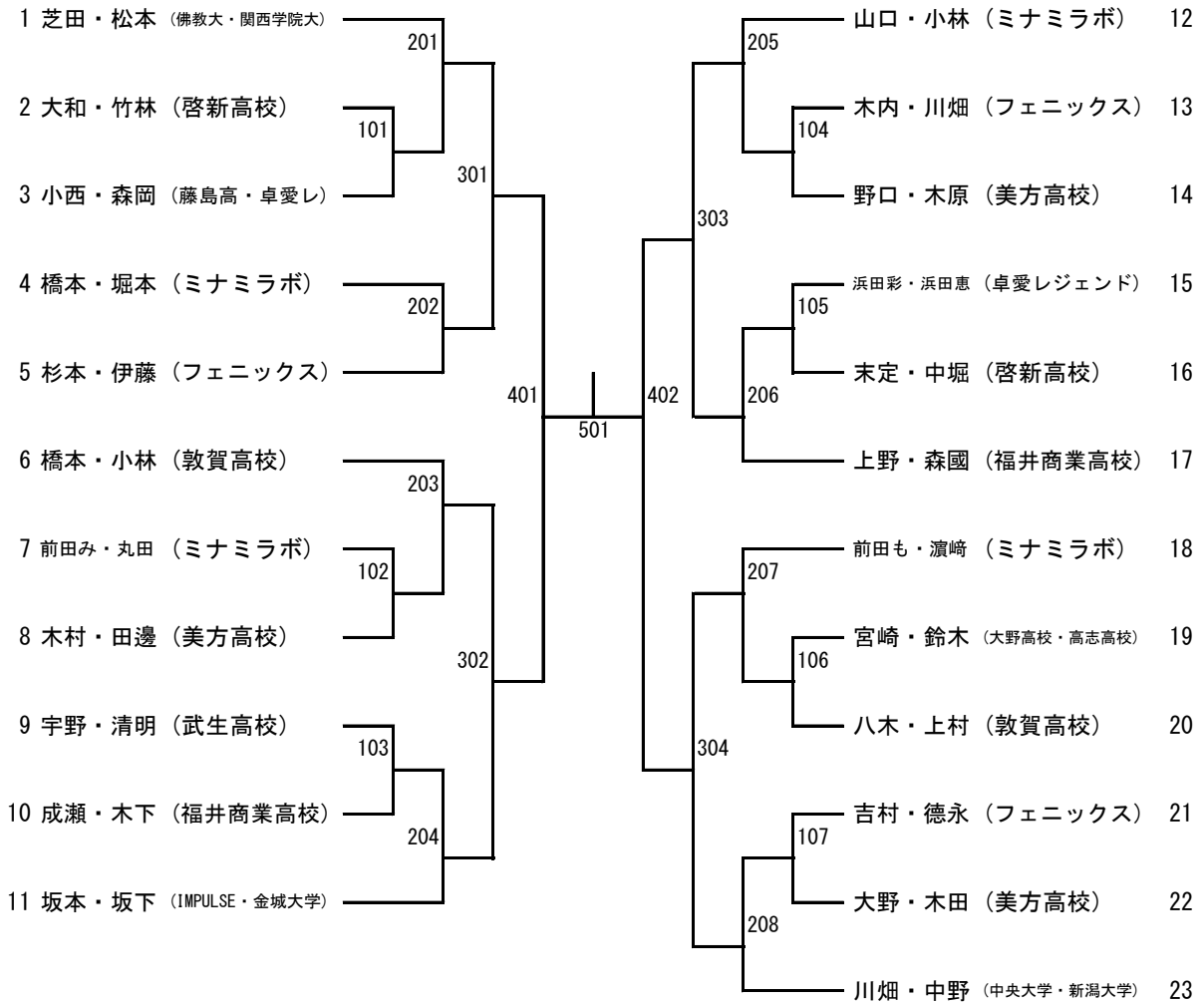
ミックスダブルス



男子ダブルス



女子ダブルス



令和6年度 福井県卓球選手権大会 1日目(ジュニアの部) タイムテーブル

令和6年9月14日(土) 美浜総合運動公園体育館

8:45	9:00	10:20				11:40				13:00			14:00			15:00	16:00
1	GS101	108	115	206	213	301	305	401		GS決勝L 1-4	GS決勝L 1-3	GS決勝L 1-2	表彰式				
2	102	109	116	207	214	302	306	402	GS決勝L 2-3	GS決勝L 2-4	GS決勝L 3-4						
3	103	110	201	208	215	303	307	403	GS5~8L 1-4	GS5~8L 1-3	GS5~8L 1-2						
4	104	111	202	209	216	304	308	404	GS5~8L 2-3	GS5~8L 2-4	GS5~8L 3-4						
5	105	112	203	210	256	312											
6	106	113	204	211	257	313	401										
7	107	114	205	212	258	314	402										
8	BS101	201	222	239	259	315	403										
9	102	206	223	240	260	316	404	501									
10	103	207	224	241	261	317	405	502									
11	104	208	225	242	262	318	406	503	601	BS決勝L 1-4	BS決勝L 1-3	BS決勝L 1-2					
12	105	209	226	243	263	319	407	504	602	BS決勝L 2-3	BS決勝L 2-4	BS決勝L 3-4					
13	106	210	227	244	264	320	408	505	603	BS5~8L 1-4	BS5~8L 1-3	BS5~8L 1-2					
14	107	211	228	245	301	321	409	506	604	BS5~8L 2-3	BS5~8L 2-4	BS5~8L 3-4					
15	108	212	229	246	302	322	410	507									
16	109	213	230	247	303	323	411	508									
17	110	214	231	248	304	324	412										
18	111	215	232	249	305	325	413										
19	112	216	233	250	306	326	414										
20	113	217	234	251	307	327	415										
21	202	218	235	252	308	328	332	416									
22	203	219	236	253	309	329											
23	204	220	237	254	310	330											
24	205	221	238	255	311	331											

開会式

GS ジュニア女子シングルス

BS ジュニア男子シングルス

令和6年度 福井県卓球選手権大会 2日目 タイムテーブル

令和6年9月15日(日) 美浜町総合運動公園体育館

	8:45	9:00	10:00	11:00	12:00	13:00	14:15	15:30						
1					WD101	201								
2		XD101	201	301	401	501	601	102	202	301	401			
3			202					103	203			501		
4			203	302	402	502		104	204	302	402			
5			204					105	205					
6			102	205	303			106	206	303				
7			206					107	207					
8									208	304				
9						MD101		117	201					
10			207	304	403			102	118	202	301	401	501	601
11			103	208				103	119	203				
12			104	209	305	404		104	120	204	302			
13				210				105	121	205				
14				211	306			106	122	206	303	402		
15			105	212				107	123	207				
16								108	124	208	304			
17								109	125	209				
18			106	213	307			110		210	305	403	502	
19				214				111		211				
20				215	308			112		212	306			
21			107	216				113		213				
22								114		214	307	404		
23								115		215				
24								116		216	308			

XD 混合ダブルス

WD 女子ダブルス

MD 男子ダブルス

令和6年度 福井県卓球選手権大会 3日目 タイムテーブル

令和6年9月16日(月) 美浜町総合運動公園体育館

	8:45	9:00	10:00	11:00	12:00	13:00	14:00	15:00	
1		WS 101		201	301				
2		102		202					
3		103		203	302	401	WS決勝L 1-4	WS決勝L 1-3	WS決勝L 1-2
4		104		204					
5		105	109	205	303	402	WS決勝L 2-3	WS決勝L 2-4	WS決勝L 3-4
6		106		206					
7		107		207	304				
8		108		208					
9		MS101	117	MS201					
10		102	118	202	301	401	MS決勝L 1-4	MS決勝L 1-3	MS決勝L 1-2
11		103	119	203	302				
12		104	120	204	303	402	MS決勝L 2-3	MS決勝L 2-4	MS決勝L 3-4
13	諸連絡	105	121	205	304				
14		106	122	206	305	403			
15		107	123	207	306				
16		108	124	208	307	404			
17		109	125	209	308				
18		110	126	210					
19		111	127	211					
20		112	128	212					
21		113	129	213					
22		114	130	214					
23		115	131	215					
24		116	132	216					

WS 一般女子シングルス

MS 一般男子シングルス