

第79回北信越卓球選手権大会 タイムテーブル

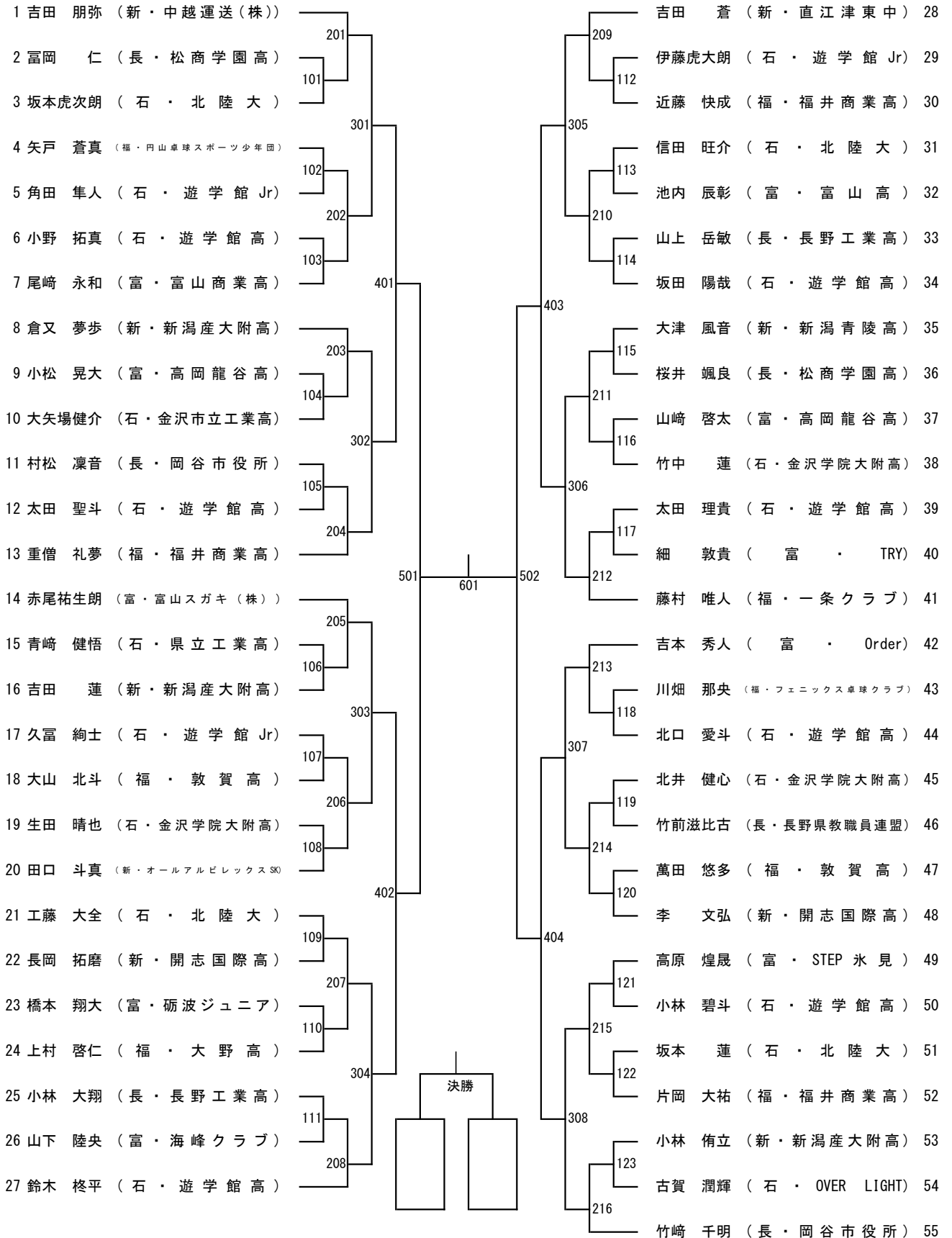
コート	9:00	9:30	10:00	10:30	11:00	11:30	12:00	12:40	13:20	14:00	14:40
1	M101	M125	W102	M207	M231	W223	M312	M401	M501	準決勝	
2	M102	M126	W103	M208	M232	W224	M313	M402		M601	
3	M103	M127	W104	M209	W201	W225	M314		M502	準決勝	
4	M104	M128	W105	M210	W202	W226	M315	M403		M602	
5	M105	M129	W106	M211	W203	W227	M316		M503		
6	M106	M130	W107	M212	W204	W228	W301	M404			
7	M107	M131	W108	M213	W205	W229	W302	M405	M504		
8	M108	M132	W109	M214	W206	W230	W303	M406	W501	準決勝	M3位 決定戦
9	M109	M133	W110	M215	W207	W231	W304	M407		W601	決勝
10	M110	M134	W111	M216	W208	W232	W305	M408	W502	準決勝	M701
11	M111	M135	W112	M217	W209	M301	W306			W602	決勝
12	M112	M136	W113	M218	W210	M302	W307	W401	W503		W701
13	M113	M137	W114	M219	W211	M303	W308	W402			
14	M114	M138	W115	M220	W212	M304	W309	W403	W504		W3位 決定戦
15	M115	M139	W116	M221	W213	M305	W310	W404			
16	M116	M140	W117	M222	W214	M306	W311	W405			
17	M117	M141	W118	M223	W215	M307	W312				
18	M118	M142	W119	M224	W216	M308	W313	W406			
19	M119	M143	M201	M225	W217	M309	W314	W407			
20	M120	M144	M202	M226	W218	M310	W315				
21	M121	M145	M203	M227	W219	M311	W316	W408			
22	M122	M146	M204	M228	W220						
23	M123	M147	M205	M229	W221						
24	M124	W101	M206	M230	W222						

M男子シングルス

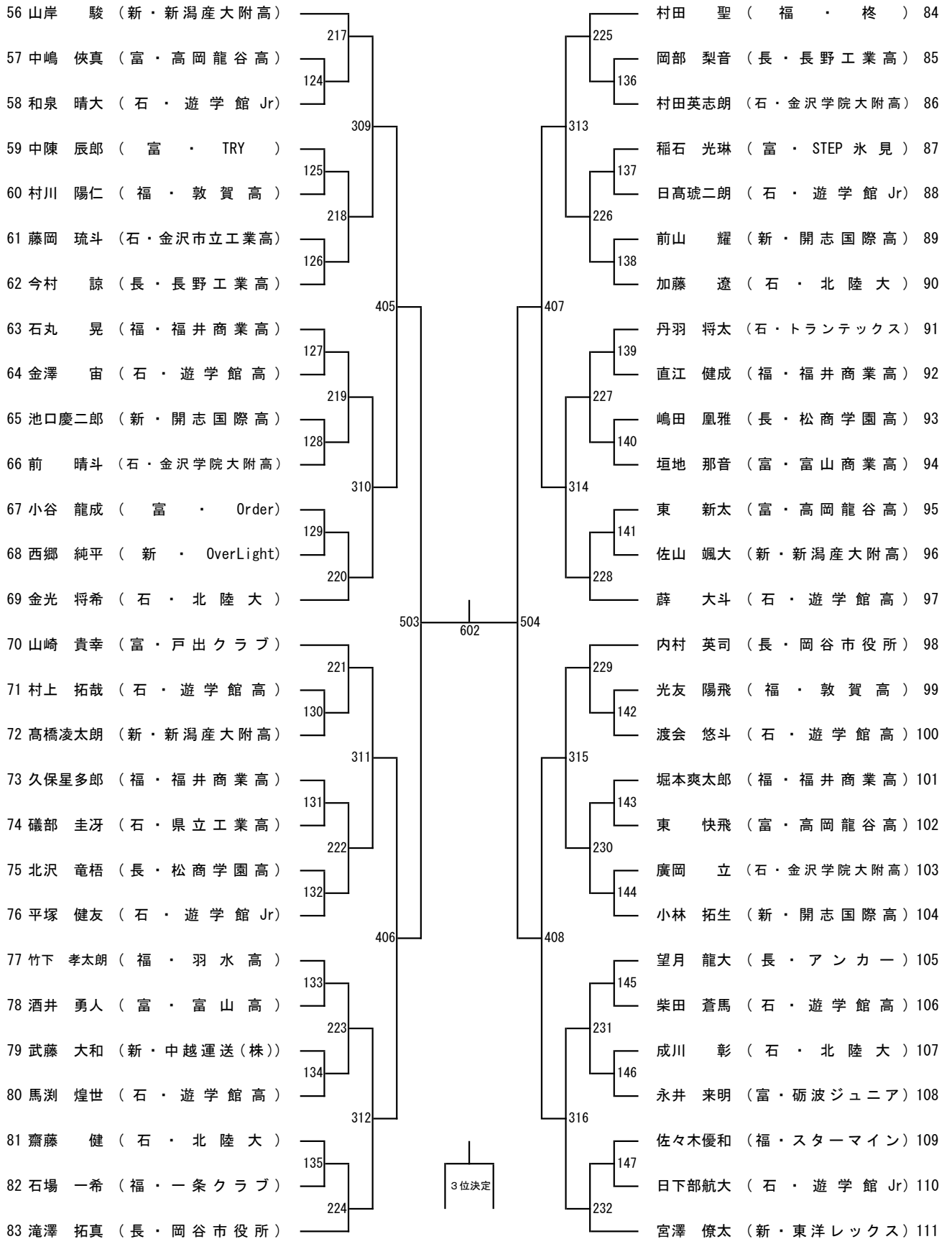
W女子シングルス

※表彰は各種目毎に行います

男子シングルス (1)



男子シングルス (2)



女子シングルス

