

【北陸新幹線 福井・敦賀開業記念】
第1回FUKUIオープンラージボール卓球大会 諸連絡

1. 大会期間 2024年3月23日(土)～ 24日(日)
2. 会場 福井県営体育館
〒918-8027 福井県福井市福町3-20 TEL:0776-36-1542
3. 日程 3月23日(土)
 - 11:00 開場・受付開始
 - 11:20 練習開始 ～12:30
 - 12:45 選手集合(第1試合のある選手と審判の方は、コートでお待ち下さい)
 - 13:00 開会式・お楽しみ抽選会
 - ★抽選は、特賞・1等賞のみ公開抽選を行います。
 - ★当選者は、記録掲示板にて発表します(特賞～3等賞 合計50名様)。
 - ★賞品受取りは、2日目も可能です。詳細は、放送にてお知らせします。
 - 13:30 競技開始 ※混合ダブルス(決勝まで)
 - 17:00 競技終了予定

3月24日(日)

 - 8:00 開場・受付開始
 - 8:20 練習開始 ～ 9:10
 - 9:20 選手集合・諸連絡(第1試合のある選手と審判の方は、コートでお待ち下さい)
 - 9:30 競技開始 ※男女別シングルス(決勝まで)
 - 15:00 競技終了予定
4. 進行・審判について
 - ・予選リーグの進行は、リーグ表の1番の選手(組)でお願いします。試合終了後は記録表を確認の上、本部席まで届けて下さい。
 - ・予選リーグは、相互審判でお願いします。混合ダブルスの4人リーグについては、本部から審判を出します。
 - ・トーナメント1回戦の審判は、タイムテーブル上の次の試合の選手(組)でお願いします。記録用紙は、敗者が本部に届けて下さい。2回戦以降は、敗者審判でお願いします。
 - ・準決勝からは、本部より審判を配置します。
 - ・第1ステージの試合順序は次のとおり行います。第2ステージはタイムテーブルによります。
3人(組)の場合:①2-3(1)、②1-3(2)、③1-2(3) ※()内は、審判
4人(組)の場合:①1-4、②2-3、③1-3、④2-4、⑤1-2、⑥3-4
※混合ダブルスの審判は本部から出します。
5. 練習 ・両日ともメインアリーナでの練習時間のみで、練習会場は設けておりません。
6. 表彰 ・表彰は各種目ごとに、本部席横の表彰所で行います。

3月23日(土) タイムテーブル

種目	混合ダブルス										
コート	13:00~13:30	13:30		14:45	15:05		15:40	16:00	16:20		コート
1		混一般 1G		一般 1	一般 11		一般 21				1
2		混一般 2G		一般 12	一般 13		一般 22	一般 31	一般 41		2
3		混一般 3G		一般 14	一般 15		一般 23	一般 32			3
4		混一般 4G		一般 16	一般 17		一般 24				4
5		混一般 5G		一般 2	一般 18						5
6		混一般 6G		一般 61	一般 71		一般 81	一般 91			6
7		混一般 7G		一般 72	一般 73		一般 82				7
8		混一般 8G		一般 74							8
9		混一般 9G									9
10		混120 1G			120 1	120 11					10
11					120 2	120 12		120 21			11
12		混120 2G	混120 3G		120 61	120 62		120 71			12
13		混130 1G		130 1	130 11		130 21				13
14				130 12	130 13		130 22	130 31			14
15		混130 2G		130 2	130 14						15
16		混130 3G		130 61	130 71		130 81				16
17		混130 4G		130 62	130 72						17
18		混130 5G									18
19		混150 1G		150 1	150 11		150 21	150 31			19
20				150 2	150 12		150 22				20
21		混150 2G		150 3	150 13						21
22		混150 3G		150 4	150 14						22
23		混150 4G		150 61	150 71		150 81				23
24		混150 5G		150 62							24
25		混150 6G		150 63	150 72						25
26		混140 1G		140 61	140 62		140 71	140 81			26
27				140 63	140 64		140 72				27
28		混140 2G		140 1	140 11						28
29		混140 3G		140 2							29
30		混140 4G		140 3	140 12		140 21	140 31			30
31		混140 5G		140 4	140 13		140 22				31
32		混140 6G		140 5							32
33		混140 7G		140 6	140 14						33

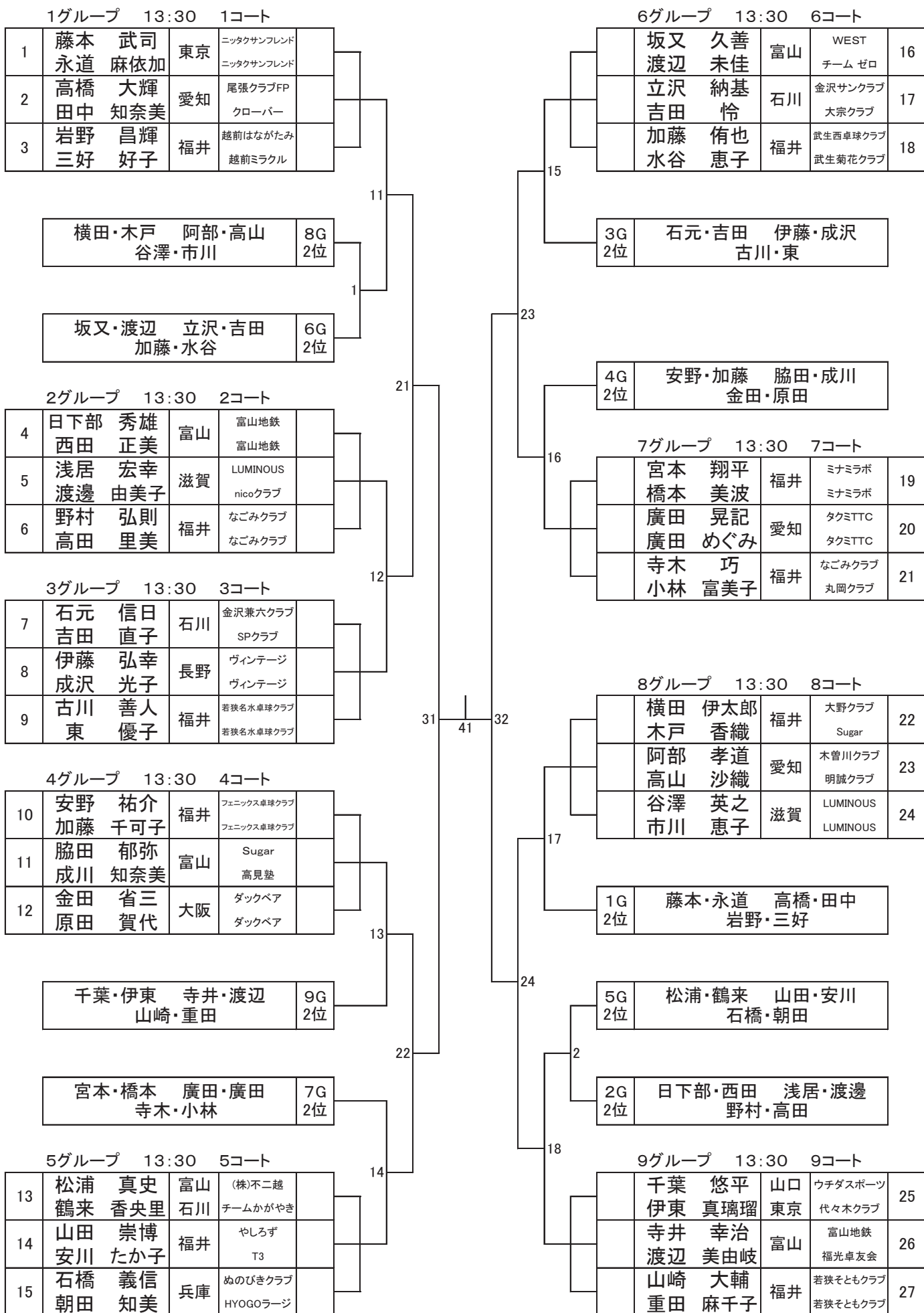
選手集合
開会式

3月24日(日) タイムテーブル

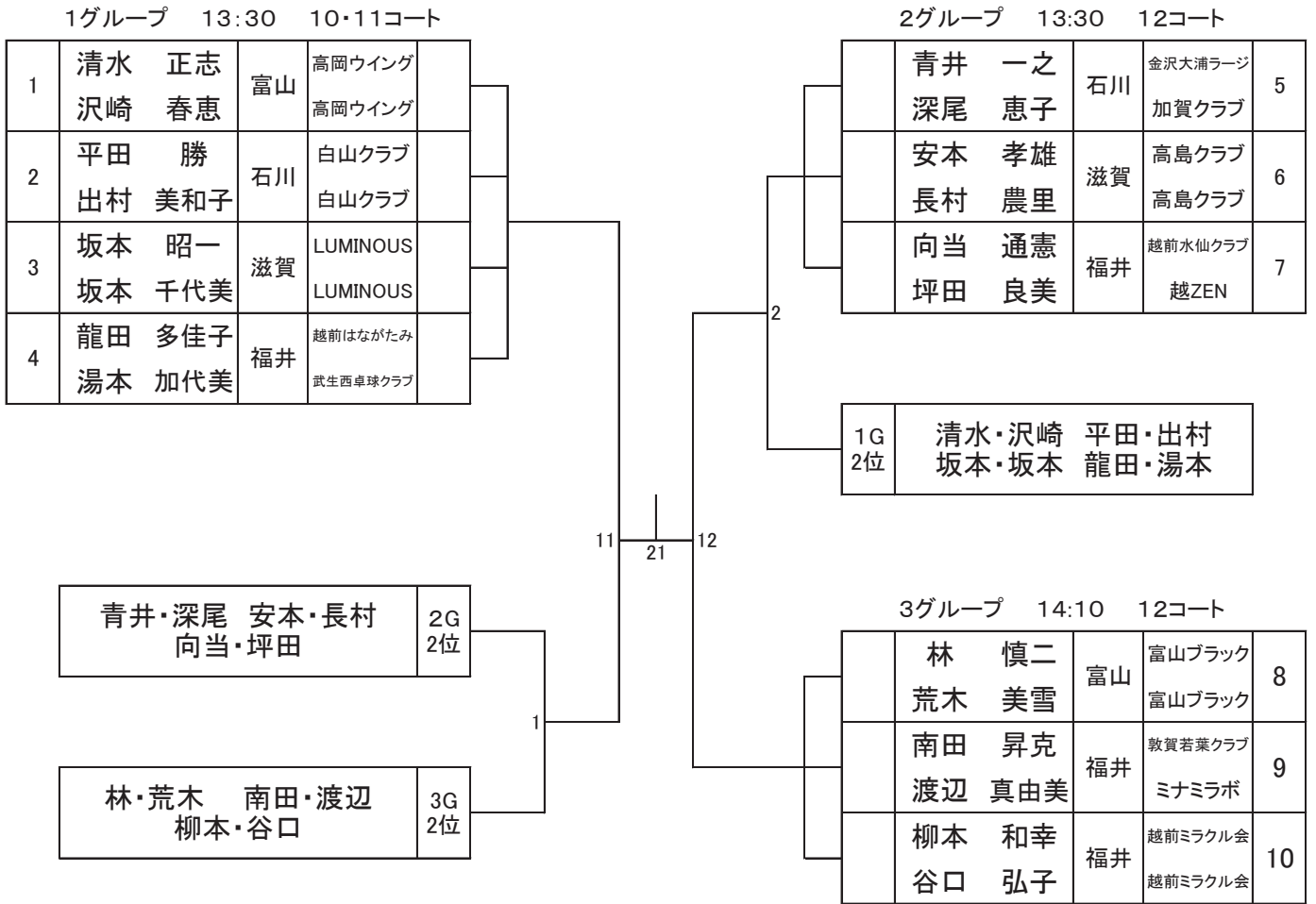
男子シングルス・女子シングルス												
種目												
コート	9:30~9:40	9:40	10:30		12:00	12:20	12:40	13:00		13:30	13:50	コート
1		男一般 1G			男-1	男-11	男-12	男-21				1
2		男一般 2G	男一般 3G		男-2	男-13	男-15	男-22		男-31		2
3		混一般 4G	男一般 5G		男-3	男-14	男-16	男-23		男-32	男-41	3
4		男一般 6G	男一般 7G		男-4	男-17	男-18	男-24				4
5		男一般 8G	男一般 9G		男-5	男-62	男-71	男-72		男-81	男-91	5
6		男一般 11G			男-6	男-63	男-73	男-74		男-82		6
7		男一般 10G	男60 2G 男60 3G		男-61	男-65	男60 2	男60 11		男60 12	男60 21	7
8		男60 1G			男-64	男60 1	男60 61	男60 62		男60 71		8
9		男65 1G			男65 1	男65 2	男65 11	男65 12		男65 21	男65 31	9
10		男65 2G	男65 3G		男65 3	男65 4	男65 13	男65 14		男65 22		10
11		男65 4G	男65 5G		男65 61	男65 62	男65 63	男65 71		男65 72	男65 81	11
12		男65 6G	男75 2G		男75 1	男75 2	男75 11	男75 12		男75 21	男75 31	12
13		男75 1G			男75 3	男75 4	男75 13	男75 14		男75 22		13
14		男75 3G	男75 4G		男75 61	男75 62	男75 63	男75 71		男75 72	男75 81	14
15		男75 5G	男75 6G		男70 61	男70 1	男70 11	男70 13		男70 21	男70 31	15
16		男70 1G			男70 62	男70 2	男70 12	男70 14		男70 22		16
17		男70 2G	3G 4G			男70 63	男70 71	男70 72		男70 81		17
18		男70 5G			女75 1	女75 6	女75 11					18
19		女75 1G			女75 2	女75 3	女75 12	女75 21		女75 31		19
20		女75 2G	女75 3G		女75 4	女75 5	女75 13	女75 22				20
21		女75 4G 5G 6G			女75 73	女75 74	女75 14	女75 82				21
22		女75 7G			女75 61	女75 72	女75 71	女75 81		女75 91		22
23		女60 1G	女60 2G		女60 1	女60 2	女60 11	女60 12		女60 21		23
24		女60 3G	女60 4G		女60 3	女60 4	女60 61	女60 62		女60 71		24
25		女65 1G			女65 1	女65 2	女65 11	女65 12		女65 21	女65 31	25
26		女65 2G	女65 3G		女65 3	女65 4	女65 13	女65 14		女65 22		26
27		女65 4G、女65 5G、女65 6G			女65 61	女65 62	女65 63	女65 71		女65 72	女65 81	27
28		女70 1G	女70 2G		女70 1	女70 3	女70 11	女70 12		女70 21		28
29		女70 3G	女70 4G		女70 2	女70 4	女70 61	女70 62		女70 71		29
30		女一般 1G			女-1	女-2	女-11	女-12		女-21	女-31	30
31		女一般 2G	女一般 3G		女-4	女-3	女-13	女-14		女-22		31
32		女一般 4G	女一般 5G		女-5	女-6	女-62	女-71		女-81		32
33		女一般 6G	女一般 7G		女-61	女-63	女-64	女-72				33

選手集合
開
会
式

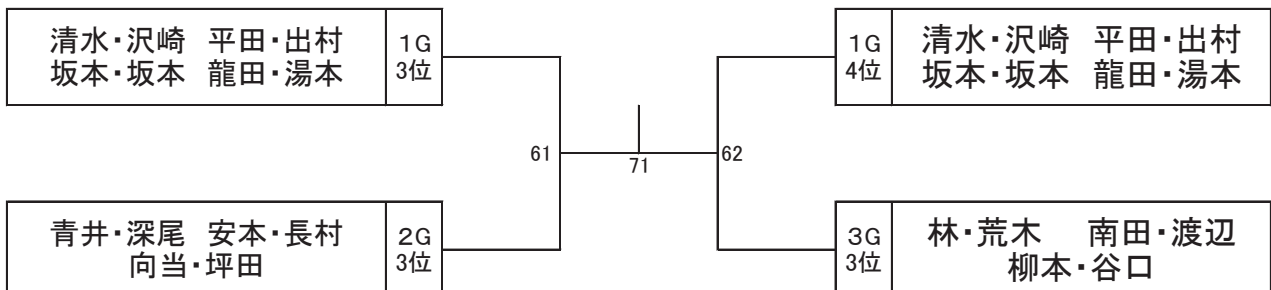
混合ダブルス 一般の部



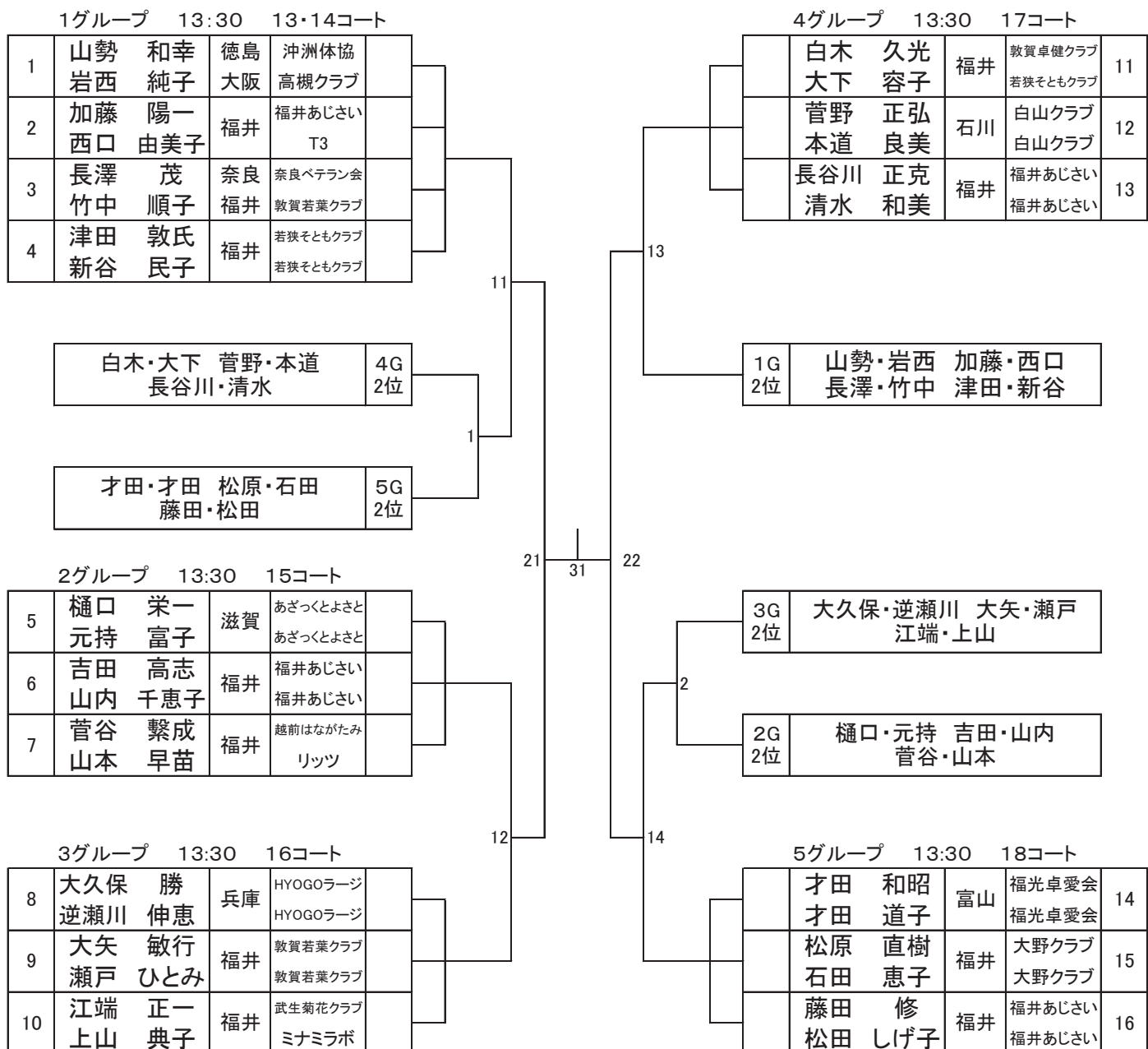
混合ダブルス 120歳以上の部



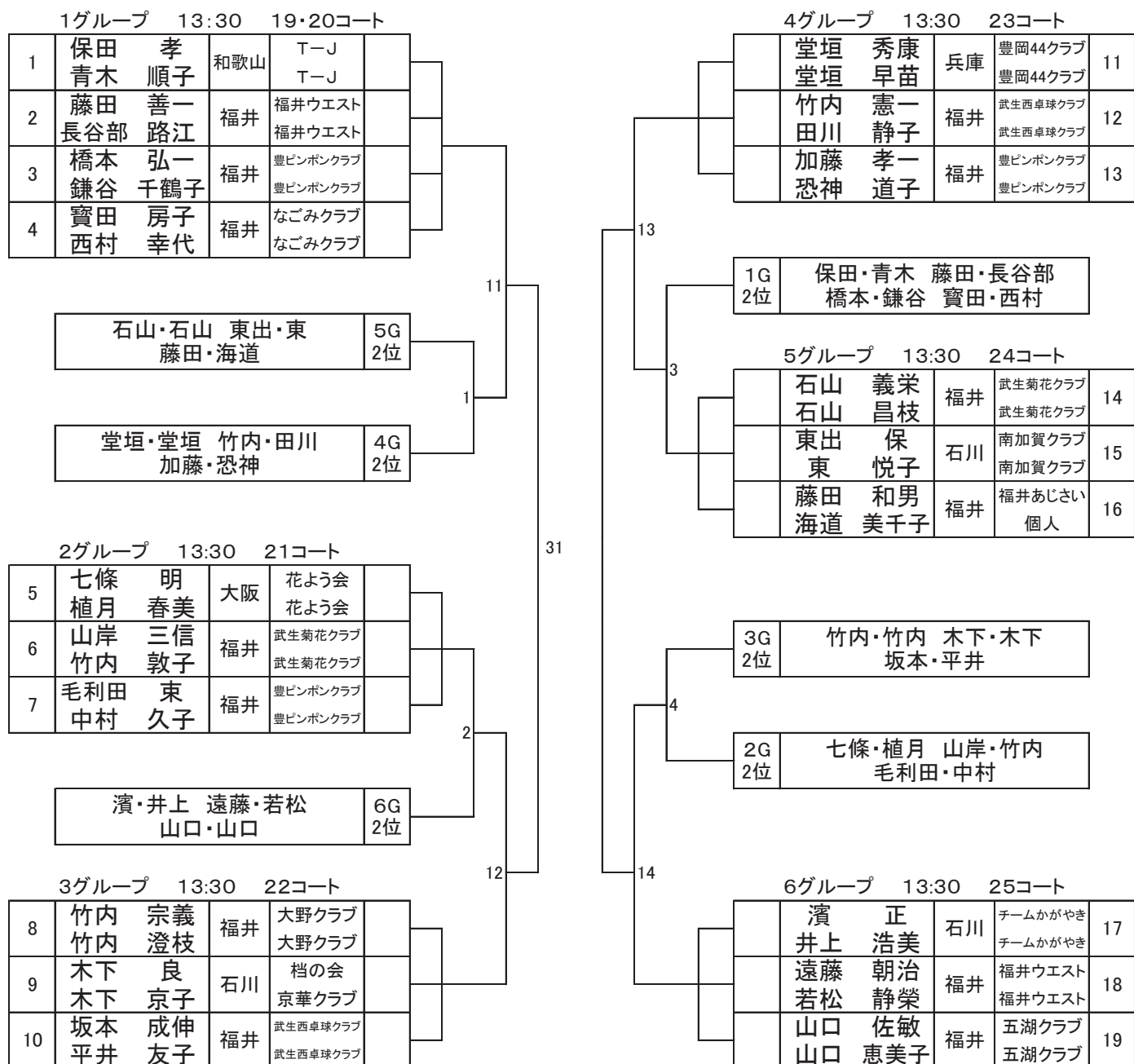
混合ダブルス 120歳以上の部 (Ⅱ部)



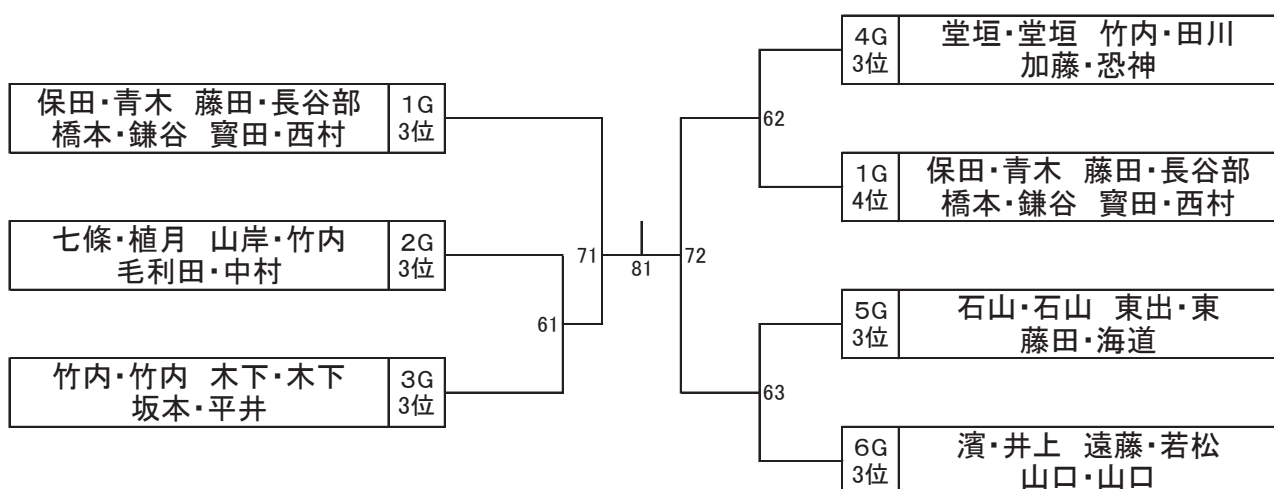
混合ダブルス 130歳以上の部



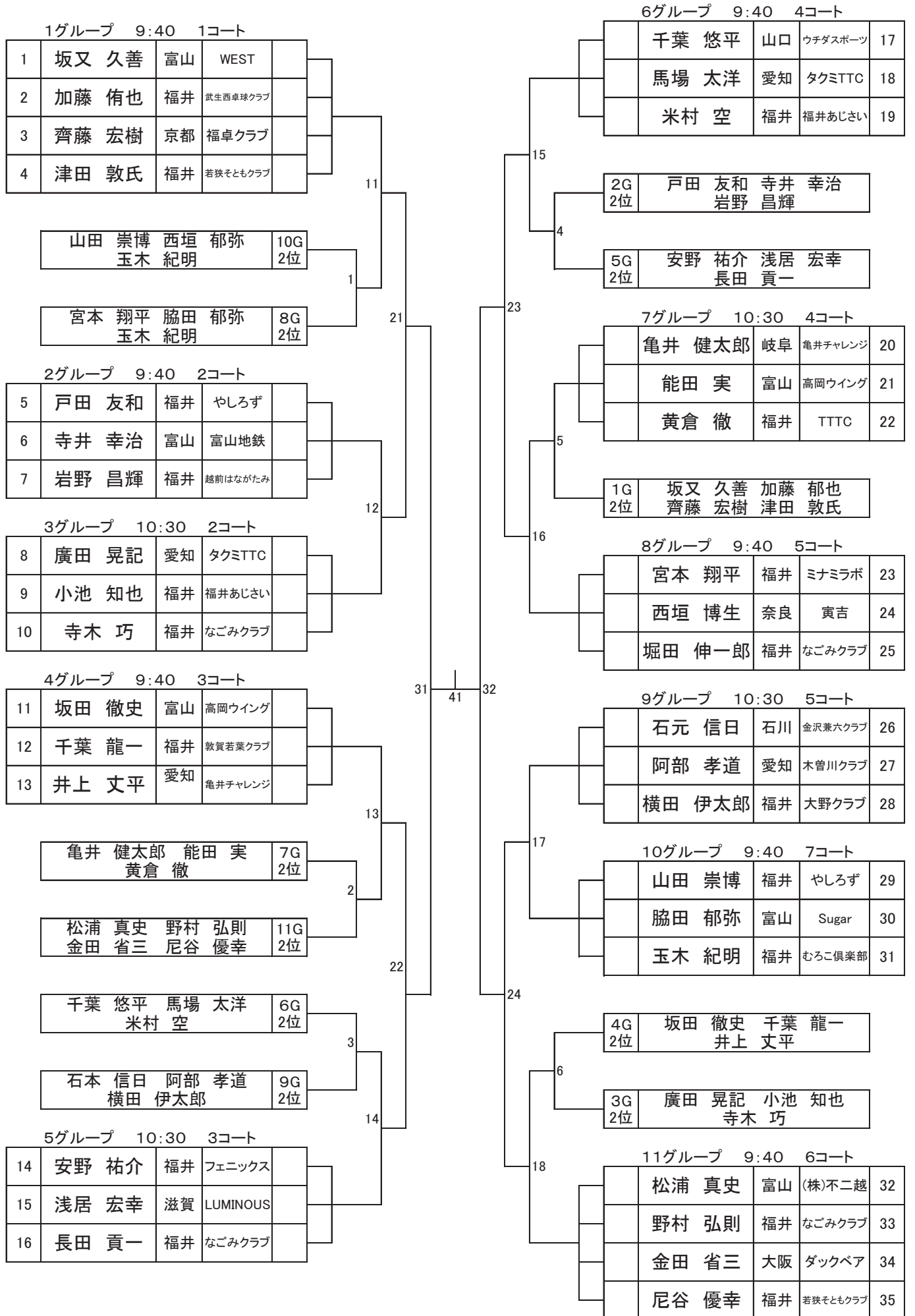
混合ダブルス 150歳以上の部



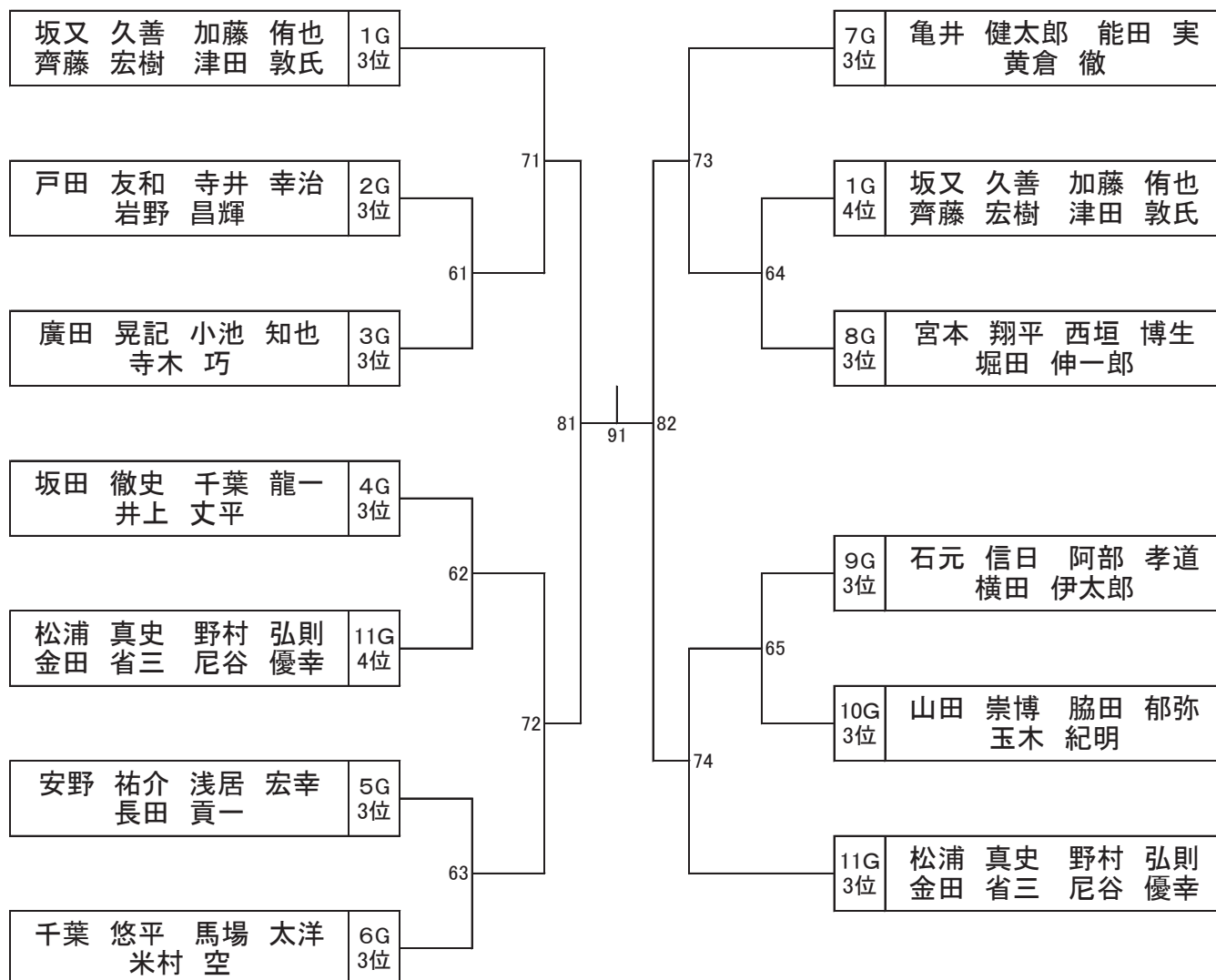
混合ダブルス 150歳以上の部 (Ⅱ部)



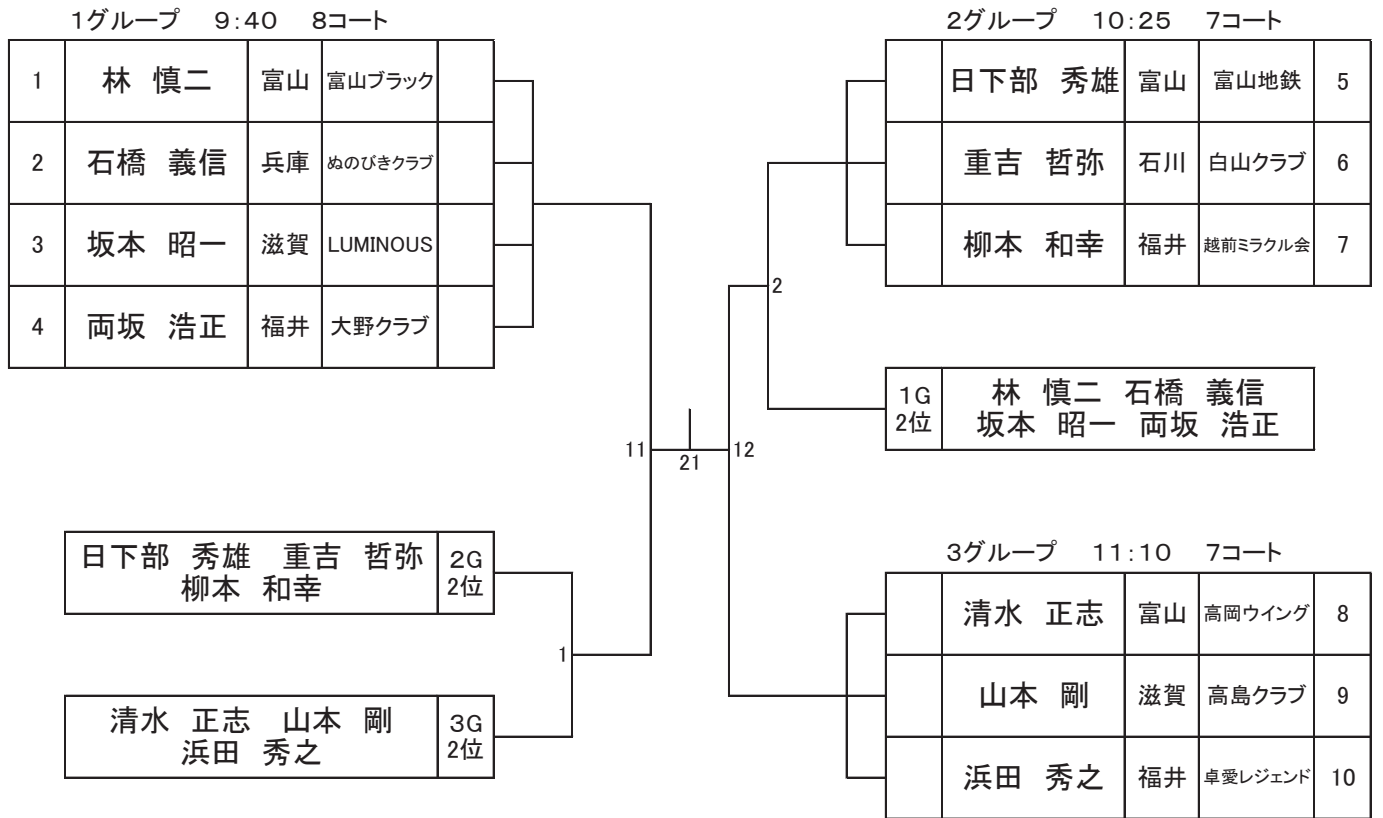
男子シングルス 一般の部



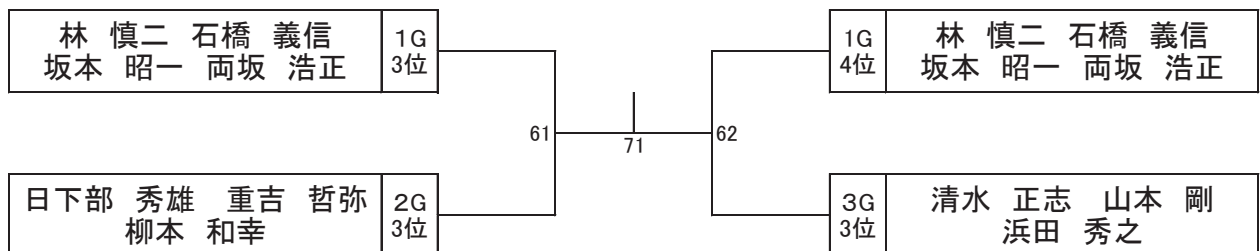
男子シングルス 一般の部 (Ⅱ部)



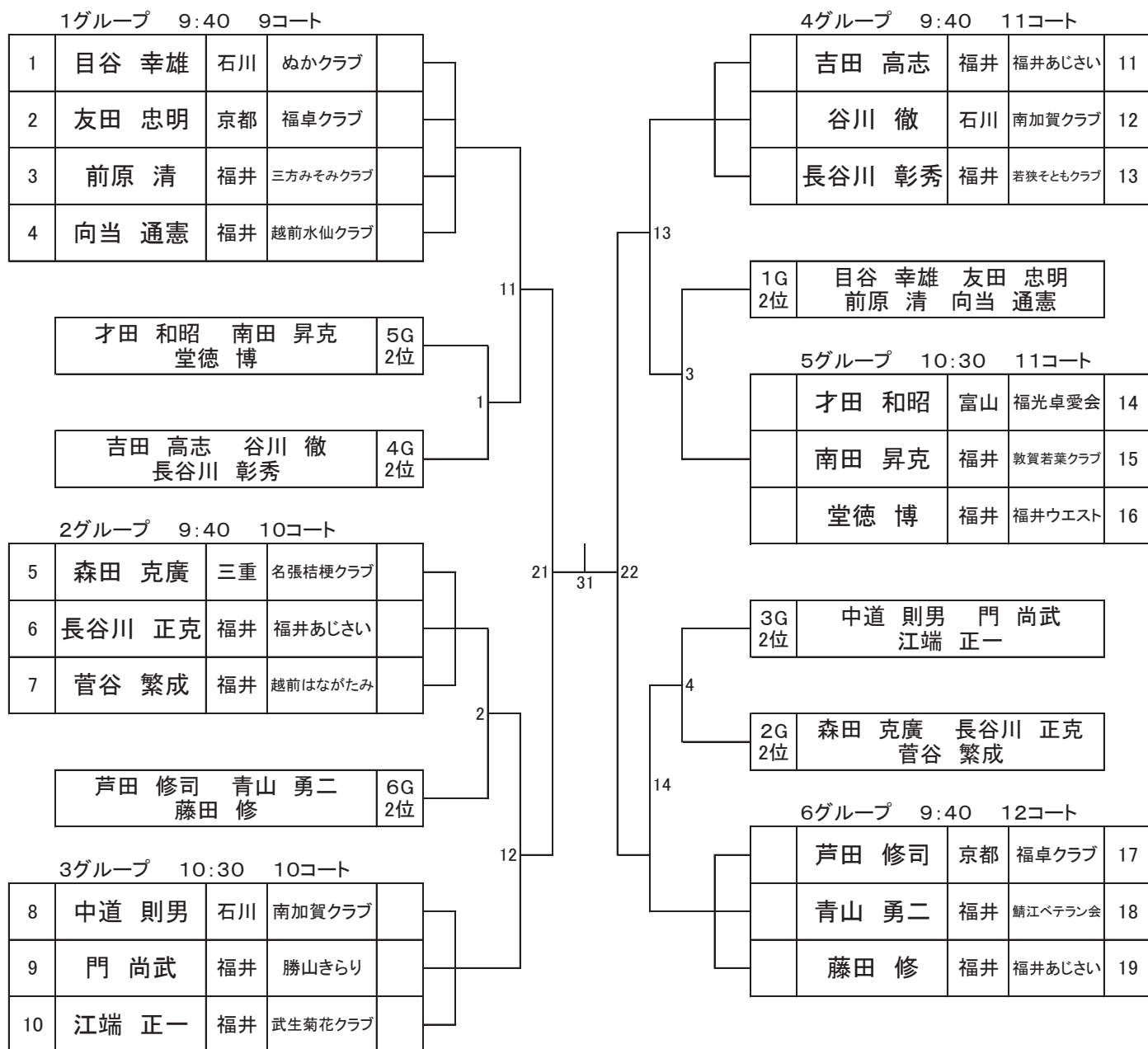
男子シングルス 60歳以上の部



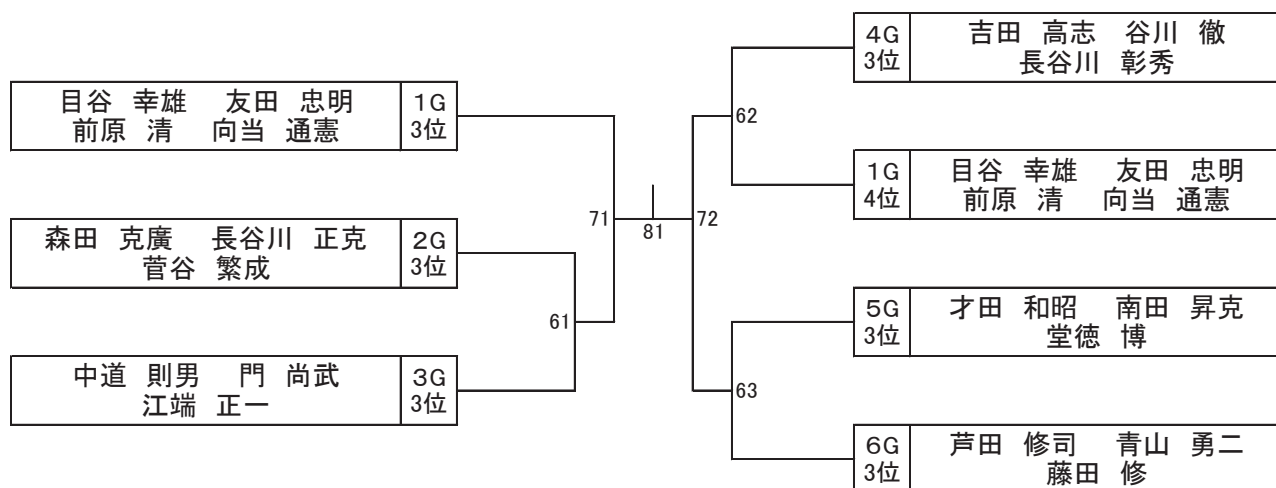
男子シングルス 60歳以上の部 (Ⅱ部)



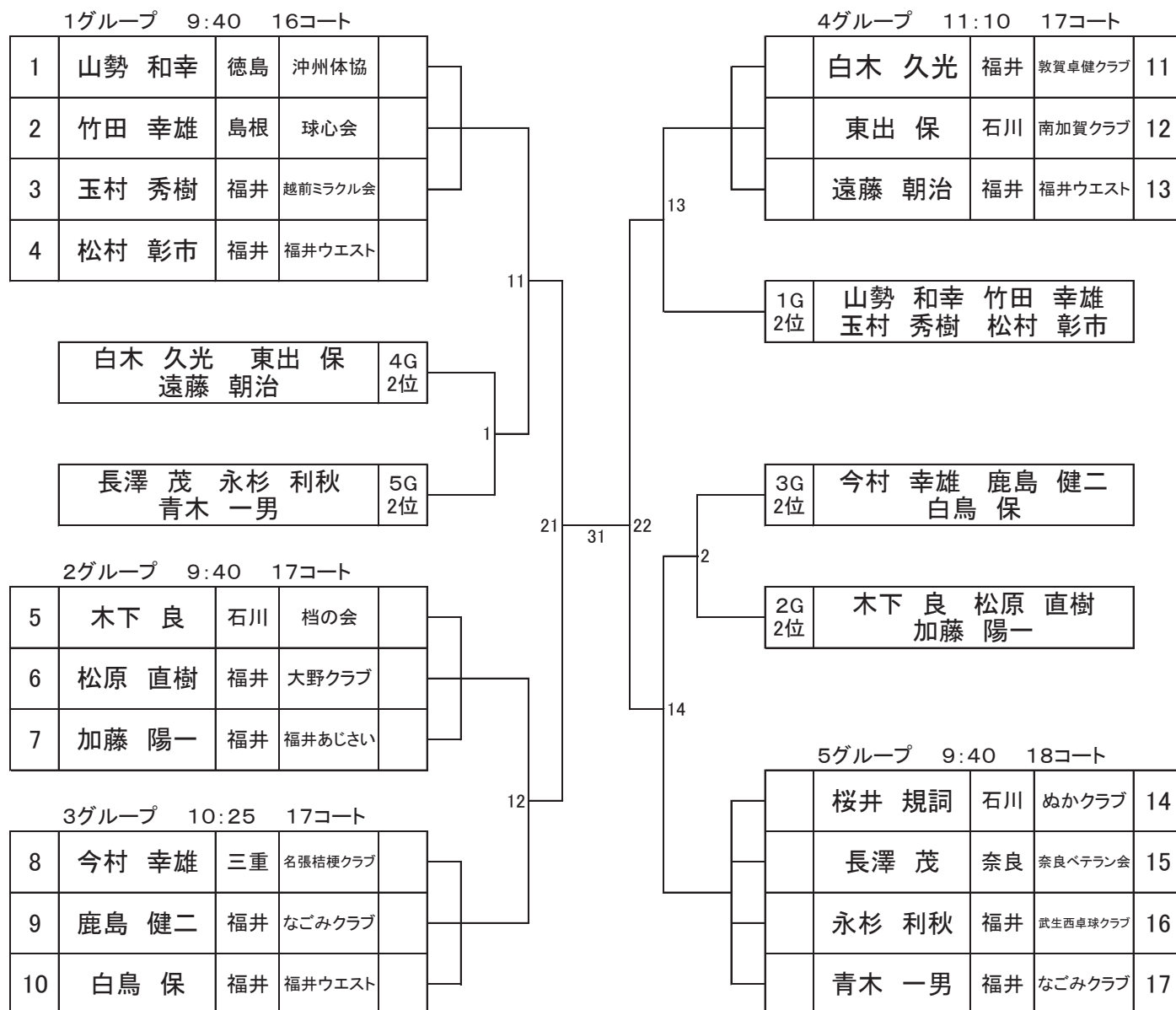
男子シングルス 65歳以上の部



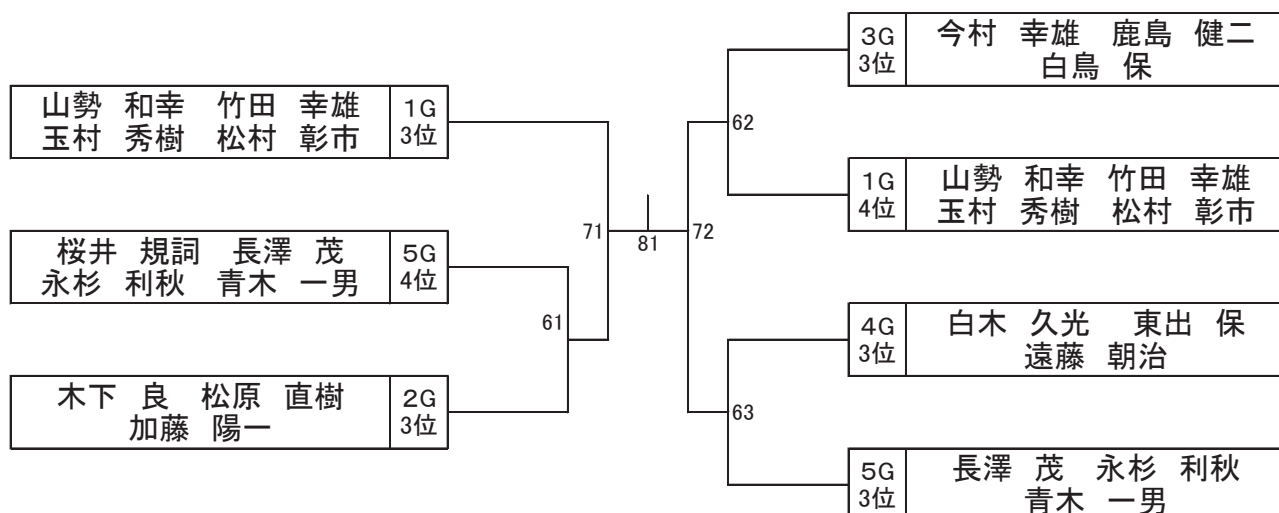
男子シングルス 65歳以上の部 (Ⅱ部)



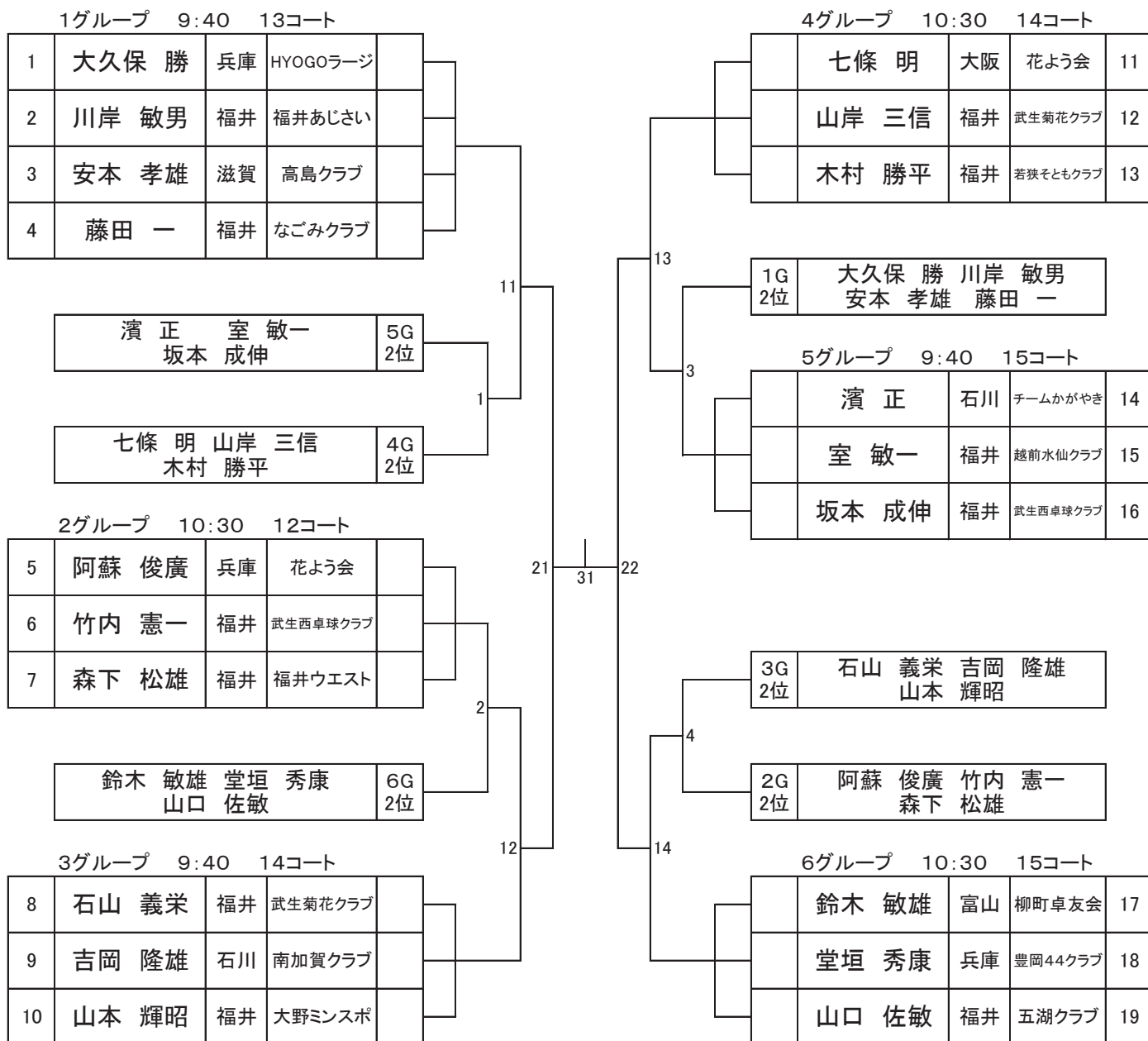
男子シングルス 70歳以上の部



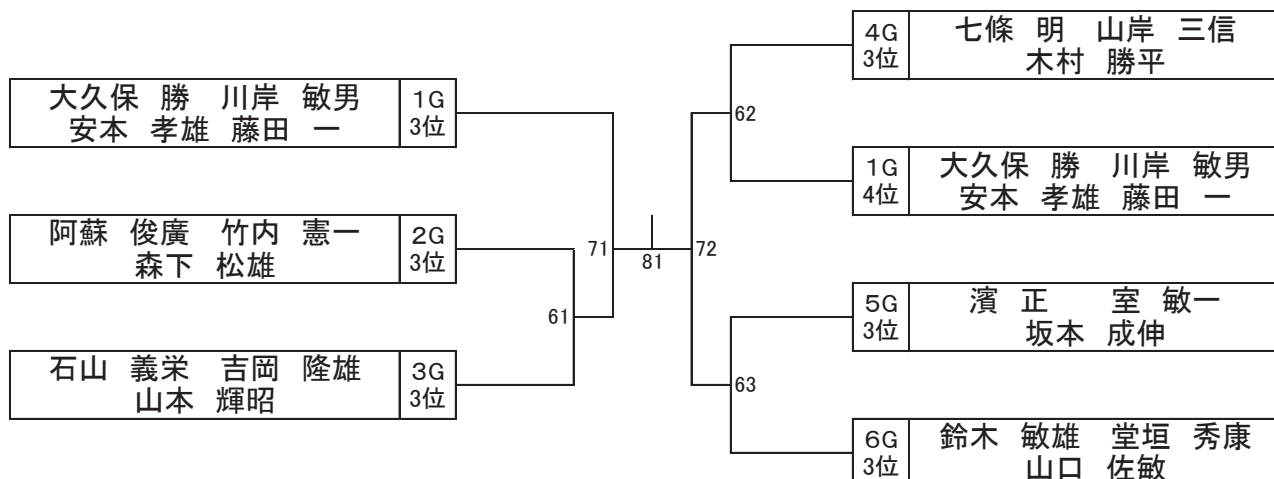
男子シングルス 70歳以上の部 (II部)



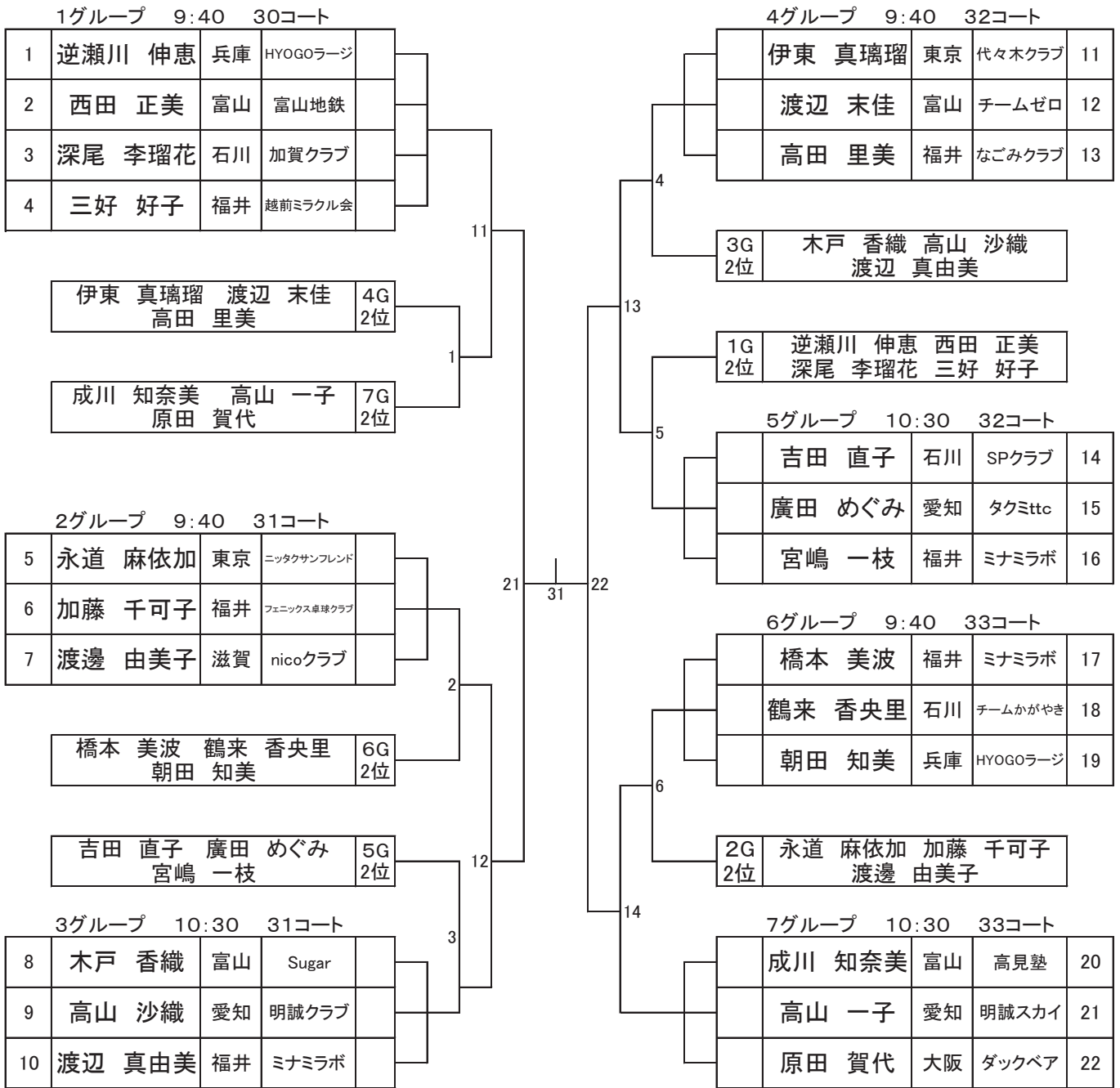
男子シングルス 75歳以上の部



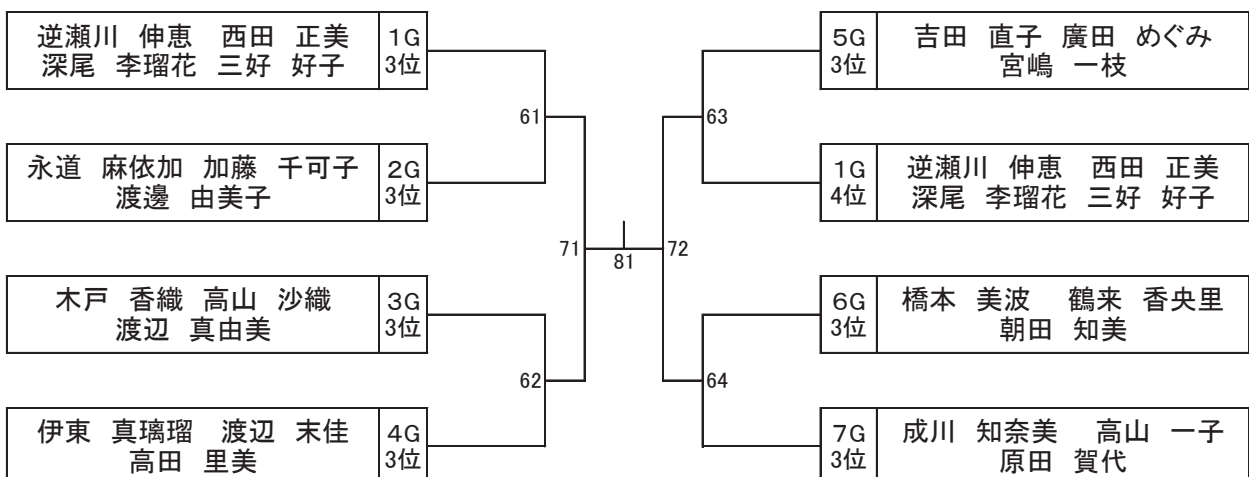
男子シングルス 75歳以上の部 (Ⅱ部)



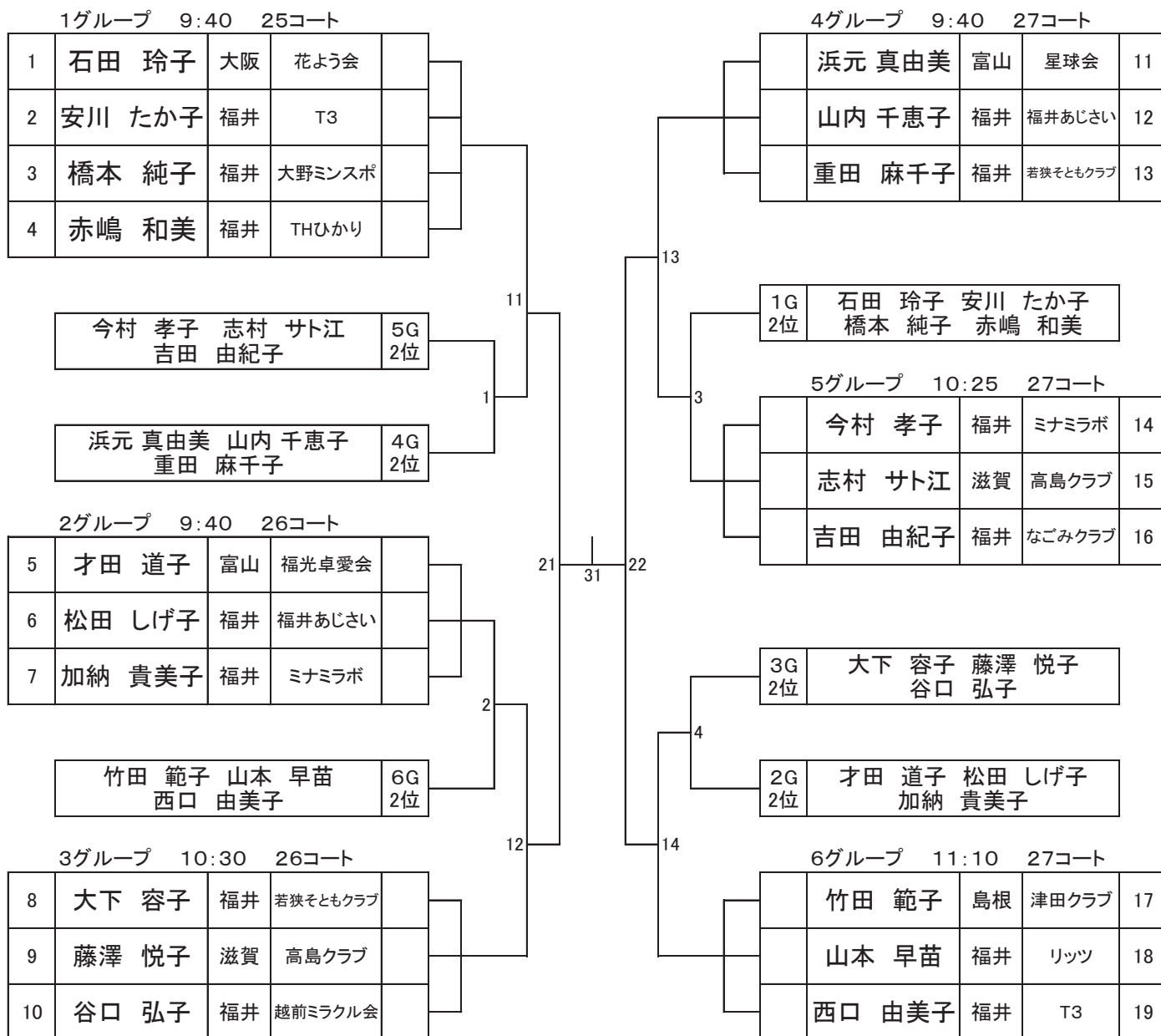
女子シングルス 一般の部



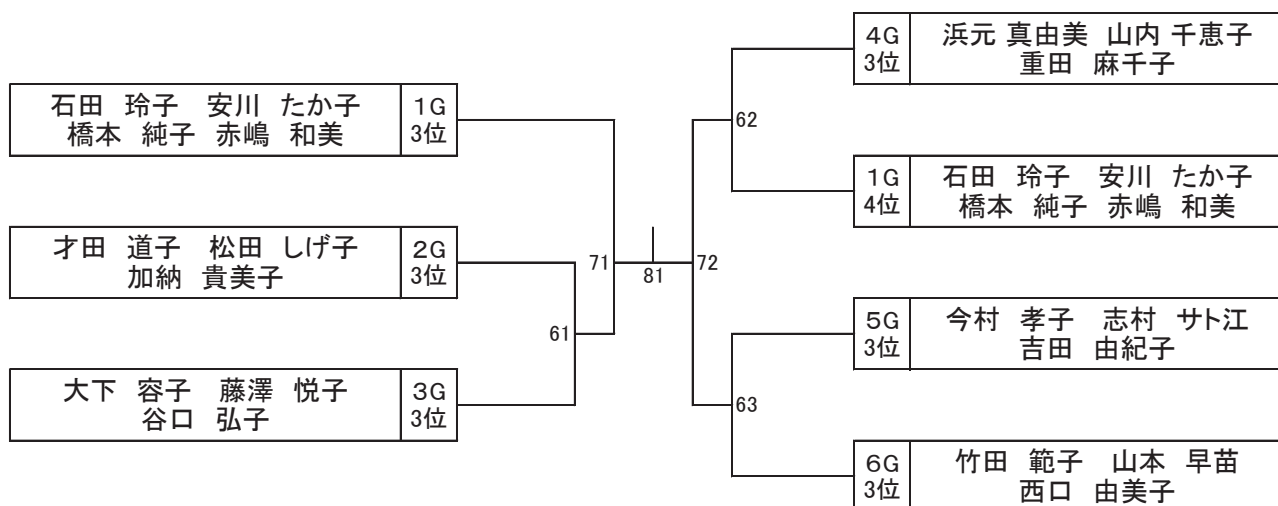
女子シングルス 一般の部 (Ⅱ部)



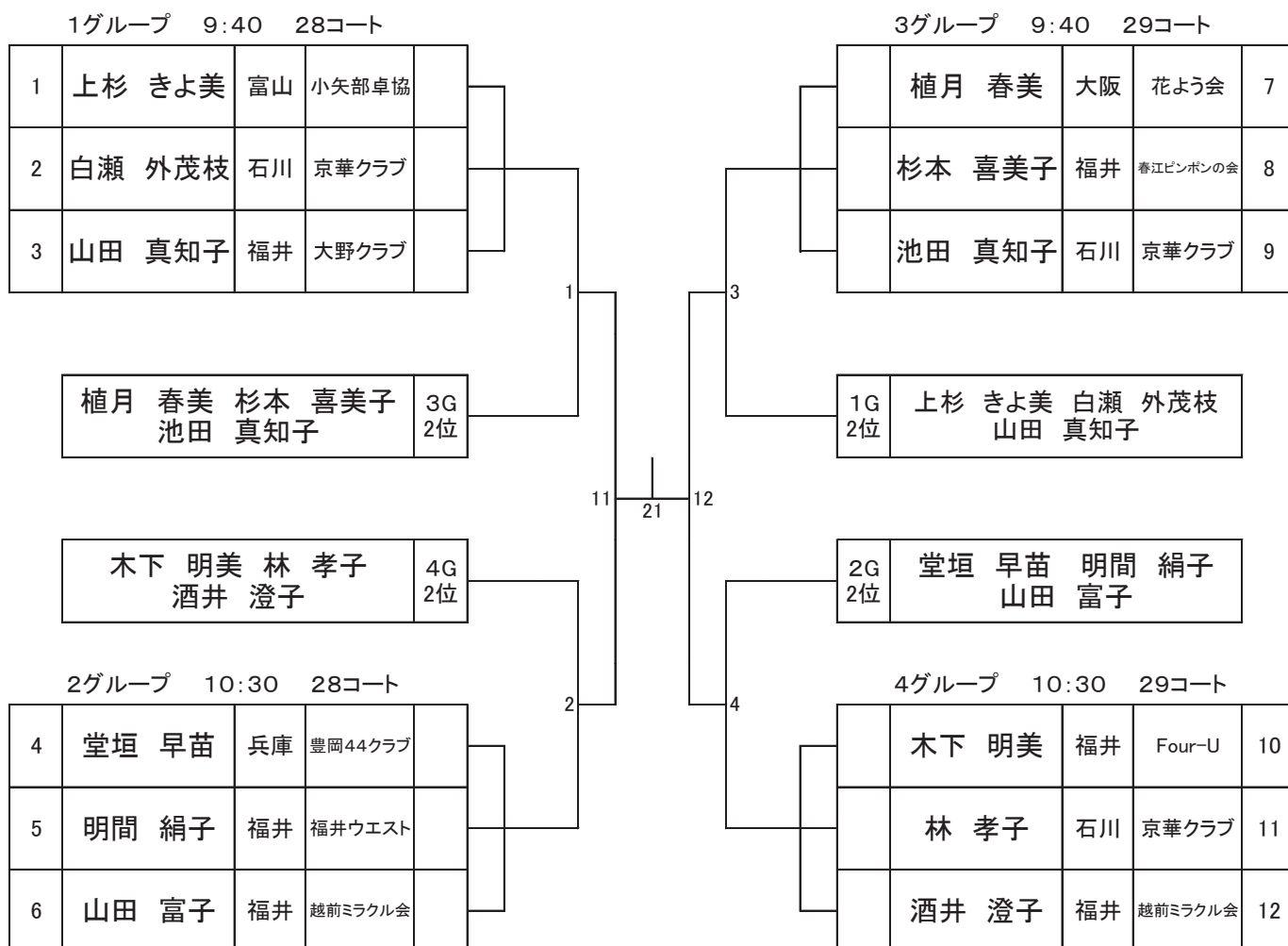
女子シングルス 65歳以上の部



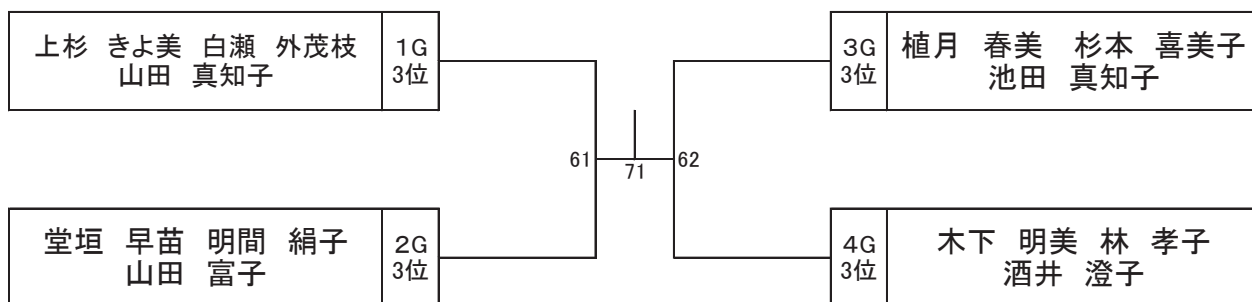
女子シングルス 65歳以上の部 (II部)



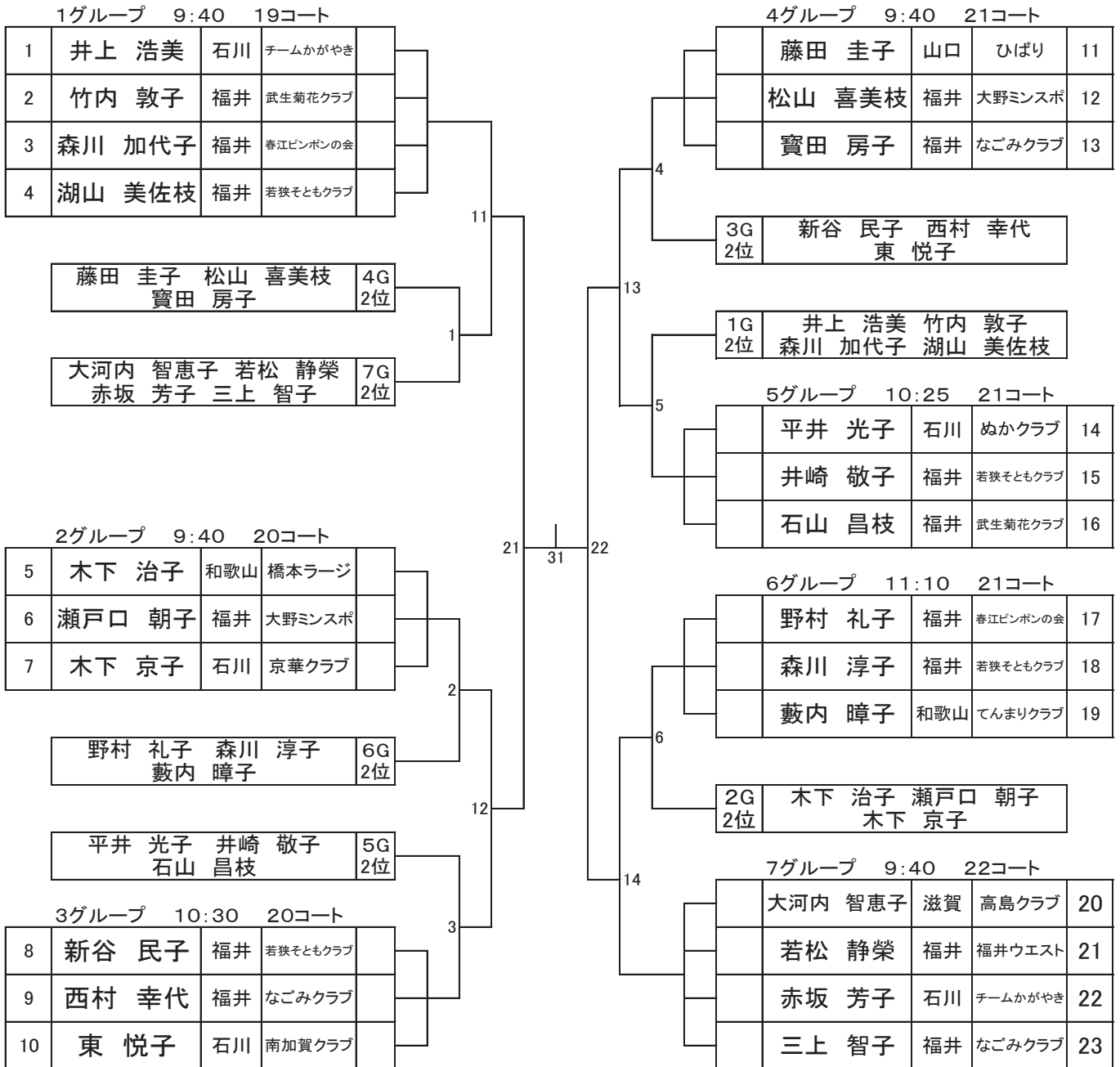
女子シングルス 70歳以上の部



女子シングルス 70歳以上の部 (Ⅱ部)



女子シングルス 75歳以上の部



女子シングルス 75歳以上の部 (Ⅱ部)

