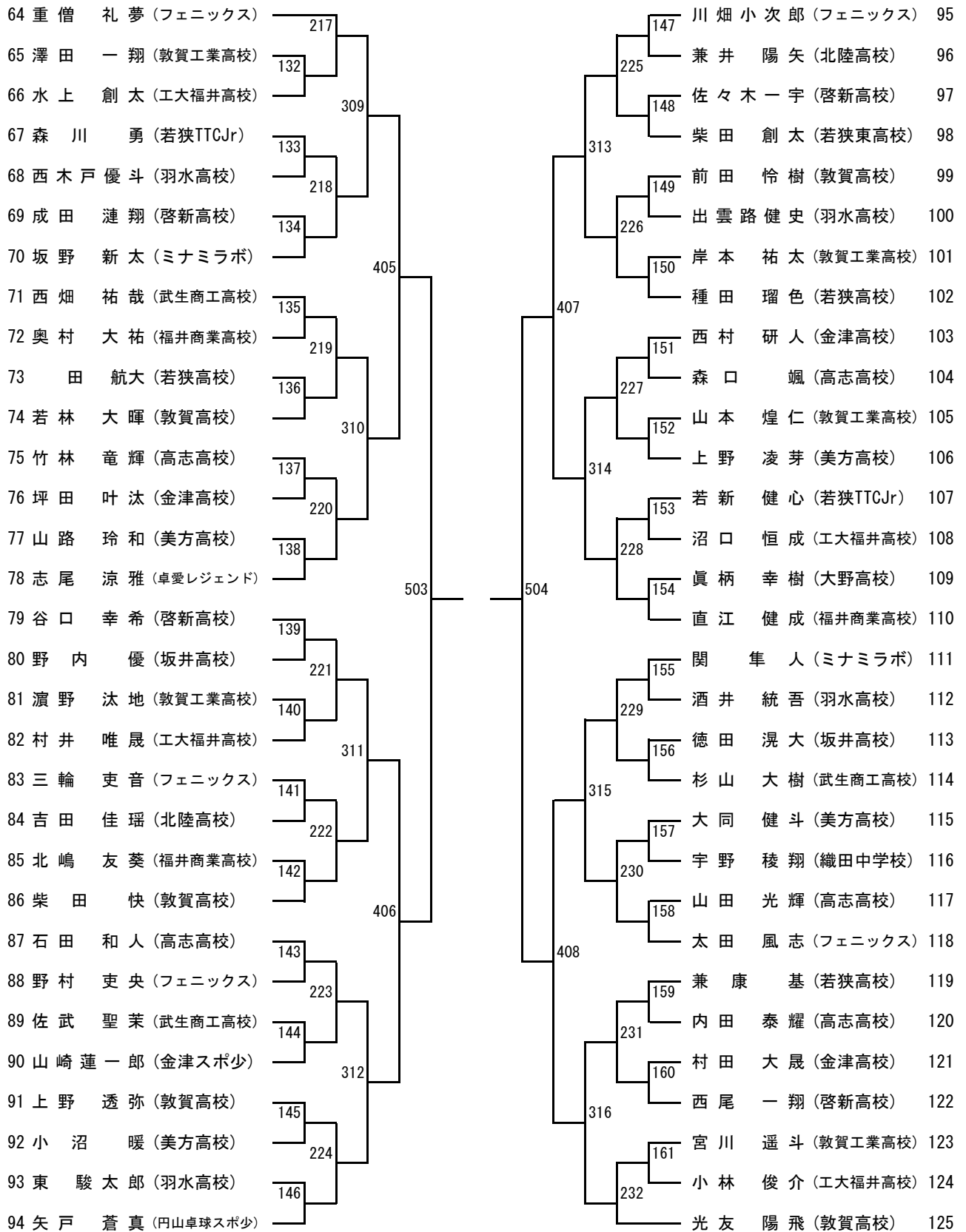


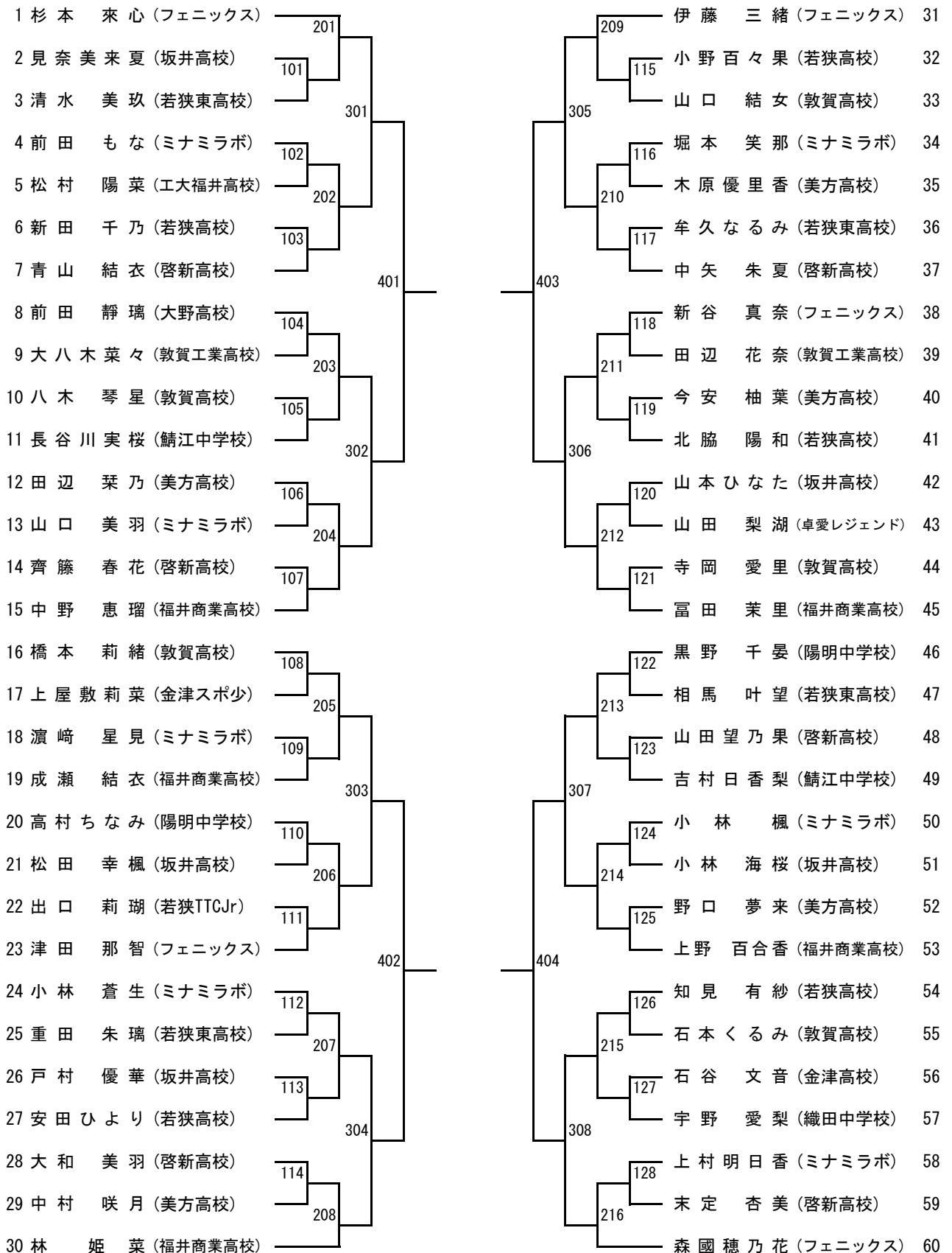
ジュニア男子シングルス (1)

1 川畑 那央 (フェニックス)	201					堀本 爽太郎 (ミナミラボ)	32
2 天谷 春陽 (啓新高校)	101					原 充希 (啓新高校)	33
3 上野 權生 (武生商工高校)		301				土手 龍之介 (敦賀工業高校)	34
4 武田 樹 (敦賀工業高校)	102					知見 直樹 (若狭TTCJr)	35
5 鷺田 智弥 (羽水高校)		202				宮前 涼 (美方高校)	36
6 北野 礼士 (坂井高校)	103					大久保 大輔 (工大福井高校)	37
7 藪 大輝 (卓愛レジェンド)			401			山野 佑悟 (福井商業高校)	38
8 佐々木 琉大 (工大福井高校)	104					小野 悠之介 (高志高校)	39
9 岡部 和樹 (高志高校)		203				平塚 亘 (フェニックス)	40
10 渡辺 泰地 (敦賀高校)	105					荻野 空弥 (若狭東高校)	41
11 中根 佑輝 (若狭高校)		302				坂本 大知 (啓新高校)	42
12 片岡 大祐 (福井商業高校)	106					大坂 祐太 (北陸高校)	43
13 濱頭 悠大 (美方高校)		204				田川 蓮士 (金津スポ少)	44
14 渡邊 隆典 (金津高校)	107					竹下 孝太郎 (羽水高校)	45
15 山川 煌生 (陽明中学校)			501			藤田 悠輔 (敦賀工業高校)	46
16 久保 星多郎 (福井商業高校)	108					大山 北斗 (敦賀高校)	47
17 松木 瑞翔 (若狭TTCJr)		205				石丸 晃 (フェニックス)	48
18 山畑 洋人 (美方高校)	109					稲木 友秋 (羽水高校)	49
19 中澤 相斗 (北陸高校)		303				中川 輝星 (敦賀工業高校)	50
20 小林 俠喜 (敦賀高校)	110					森本 裕紀 (工大福井高校)	51
21 富田 智宗 (高志高校)		206				西村 望垂 (美方高校)	52
22 徳永 汰士 (フェニックス)	111					清水 浩晴 (若狭高校)	53
23 堂下 詠斗 (若狭高校)			402			岩本 心温 (武生商工高校)	54
24 萬田 悠多 (ミナミラボ)	112					大谷 優太 (高志高校)	55
25 中川 稀輝心 (金津高校)		207				村川 陽仁 (敦賀高校)	56
26 桑 直哉 (羽水高校)	113					津田 聖春 (美方高校)	57
27 八尾 昊慳 (若狭東高校)		304				竹澤 樹 (啓新高校)	58
28 菅森 翔之 (啓新高校)	114					出口 博規 (金津高校)	59
29 佐藤 歩 (敦賀工業高校)		208				堀田 湊大 (北陸高校)	60
30 熊谷 拓真 (敦賀高校)	115					近田 大翔 (若狭TTCJr)	61
31 上村 啓仁 (大野高校)						杉下 敦基 (大野高校)	62
						近藤 快成 (福井商業高校)	63

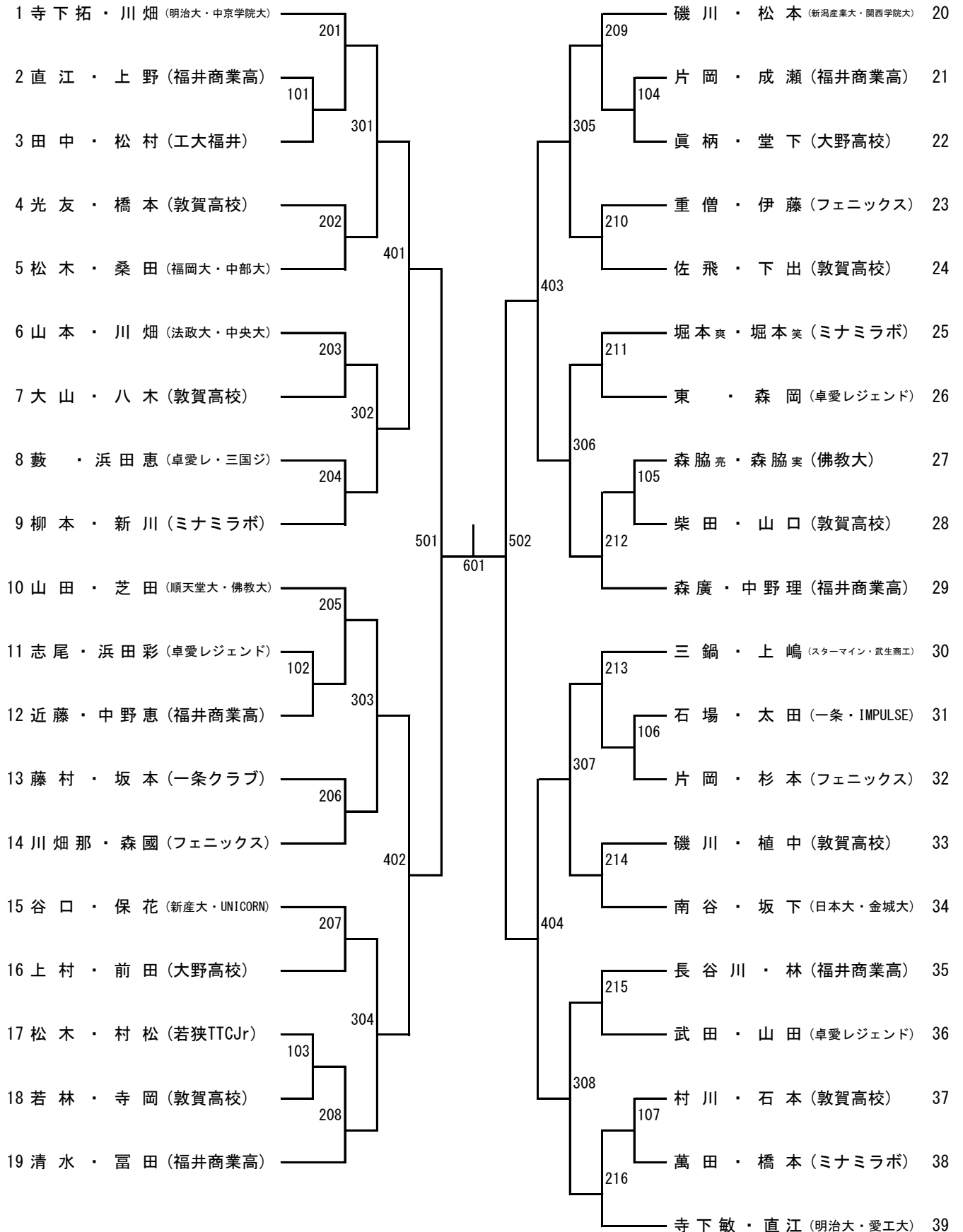
ジュニア男子シングルス (2)



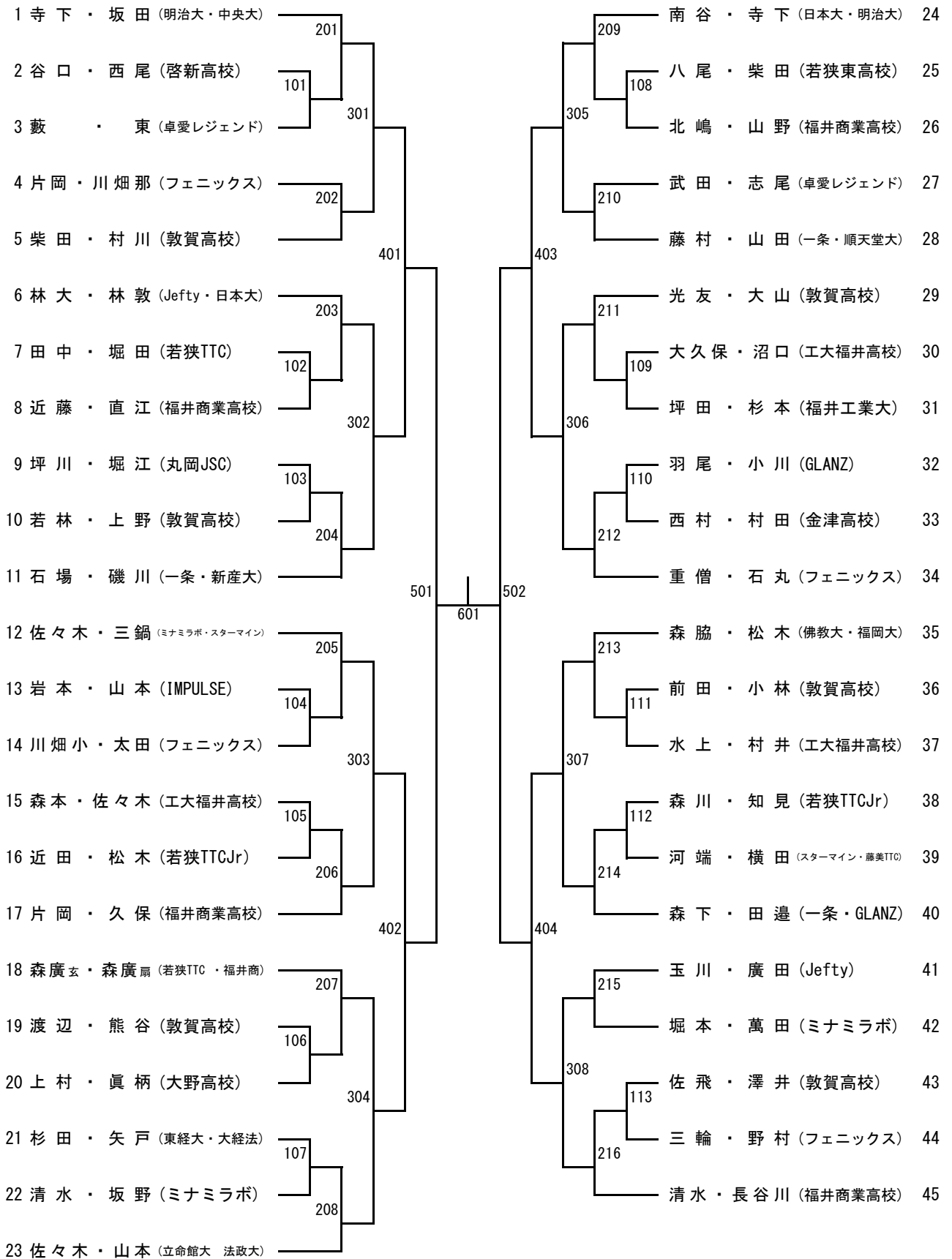
ジュニア女子シングルス



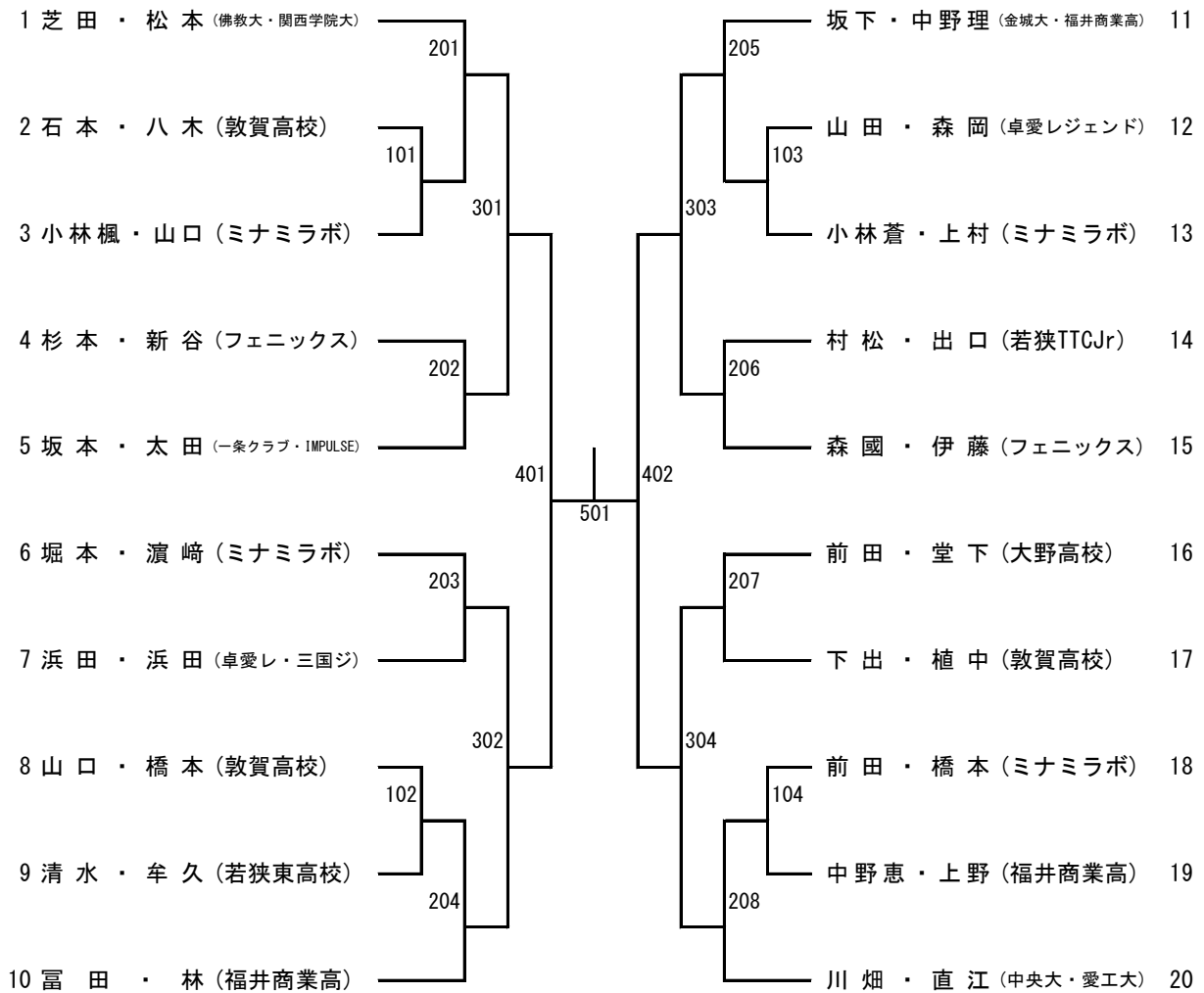
ミックスダブルス



男子ダブルス



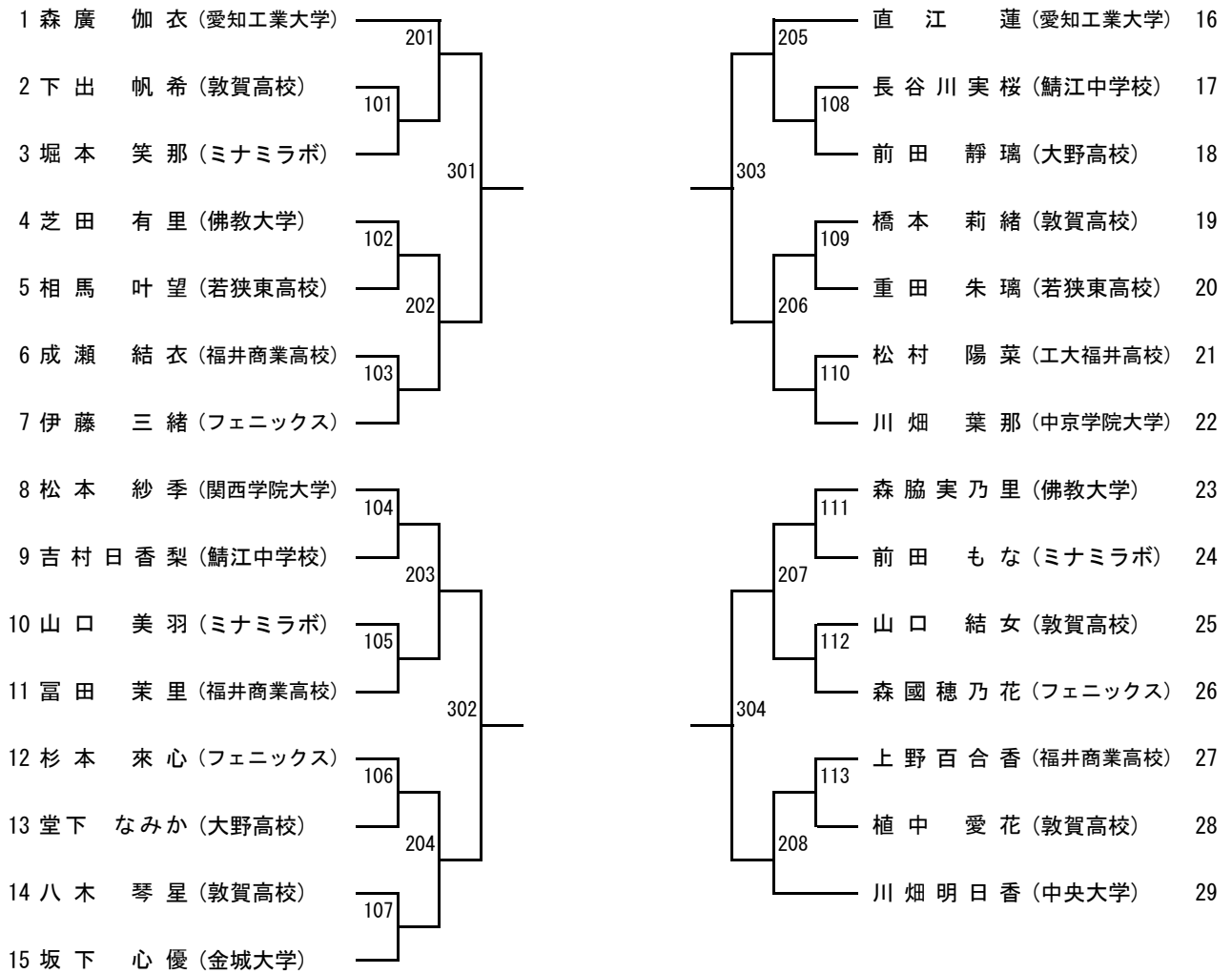
女子ダブルス



一般男子シングルス

1 坂田 修 (中央大学)	201	南谷 健太 (日本大学)	35
2 萬田 悠多 (ミナミラボ)	101	石丸 晃 (フェニックス)	36
3 荻野 空弥 (若狭東高校)	301	廣田 貴一 (Jefty)	37
4 佐々木 琉大 (工大福井高校)	202	森本 裕紀 (工大福井高校)	38
5 澤井 健太 (敦賀高校)	401	片岡 大祐 (福井商業高校)	39
6 川畑 那央 (フェニックス)	203	杉田 大也 (東京経済大学)	40
7 林 大智 (Jefty)	302	森下 博貴 (一条クラブ)	41
8 山本 眞弘 (IMPULSE)	204	堀江 荘志 (丸岡JSC)	42
9 森脇 亮太 (佛教大学)	501	光友 陽飛 (敦賀高校)	43
10 石場 一希 (一条クラブ)	205	重僧 礼夢 (フェニックス)	44
11 水上 創太 (工大福井高校)	303	村井 唯晟 (工大福井高校)	45
12 坪川 碧 (丸岡JSC)	206	前田 怜樹 (敦賀高校)	46
13 平林 優一 (ち〜むみさわ)	402	森廣 扇兜 (福井商業高校)	47
14 上村 啓仁 (大野高校)	207	渡辺 翔太 (IMPULSE)	48
15 村川 陽仁 (敦賀高校)	304	眞柄 幸樹 (大野高校)	49
16 小嶋 俊樹 (IMPULSE)	208	柴田 創太 (若狭東高校)	50
17 長谷川 隼大 (福井商業高校)	503	山本 祥吾 (法政大学)	51
18 佐々木 駿和 (立命館大学)	209	藤村 唯人 (一条クラブ)	52
19 熊谷 拓真 (敦賀高校)	305	沼口 恒成 (工大福井高校)	53
20 八尾 昊慳 (若狭東高校)	210	大山 北斗 (敦賀高校)	54
21 片岡 大輔 (フェニックス)	403	松木 悠人 (福岡大学)	55
22 清水 海政 (福井商業高校)	211	川畑 小次郎 (フェニックス)	56
23 田中 龍也 (若狭TTC)	306	玉川 慎 (Jefty)	57
24 東 響希 (IMPULSE)	212	谷口 幸希 (啓新高校)	58
25 林 敦生 (日本大学)	502	磯川 魁志 (新潟産業大学)	59
26 田邊 拓登 (GLANZ)	213	堀本 爽太郎 (ミナミラボ)	60
27 渡辺 泰地 (敦賀高校)	307	北嶋 友葵 (福井商業高校)	61
28 後藤 義幸 (フェニックス)	214	大関 紫門 (永平寺クラブ)	62
29 山田 圭悟 (順天堂大学)	404	矢戸 結斗 (大阪経法大学)	63
30 田中 悠平 (工大福井高校)	215	磯川 拓斗 (敦賀高校)	64
31 佐飛 慎太郎 (敦賀高校)	308	平林 快 (IMPULSE)	65
32 佐々木 優和 (ミナミラボ)	102	大久保 大輔 (工大福井高校)	66
33 西尾 一翔 (啓新高校)	216	堀田 研二 (若狭TTC)	67
34 寺下 敏倫 (明治大学)	504	寺下 拓海 (明治大学)	68

一般女子シングルス





令和5年度 福井県卓球選手権大会 1日目(ジュニアの部) タイムテーブル

令和5年9月16日(土) 小浜市市民体育館

8:45	9:00	10:20	11:40	13:00	14:00	15:00	16:00						
1	GS101	108	115	122	201	208	301	401					
2	102	109	116	123	202	209	302	402					
3	103	110	117	124	203	210	303	403	GS決勝L 1-4	GS決勝L 1-3	GS決勝L 1-2		
4	104	111	118	125	204	211	304	404	GS決勝L 2-3	GS決勝L 2-4	GS決勝L 3-4		
5	105	112	119	126	205	212	305		GS5~8L 1-4	GS5~8L 1-3	GS5~8L 1-2		
6	106	113	120	127	206	213	306	301	GS5~8L 2-3	GS5~8L 2-4	GS5~8L 3-4		
7	107	114	121	128	207	214	307	302					
8	BS101	115	129	143	157	215	308	303					
9	102	116	130	144	158	216	222	304	401				
10	103	117	131	145	159	210	223	305	402				
11	104	118	132	146	160	211	224	306	403	501	BS決勝L 1-4	BS決勝L 1-3	BS決勝L 1-2
12	105	119	133	147	161	212	225	307	404	502	BS決勝L 2-3	BS決勝L 2-4	BS決勝L 3-4
13	106	120	134	148	201	213	226	308	405	503	BS5~8L 1-4	BS5~8L 1-3	BS5~8L 1-2
14	107	121	135	149	202	214	227	309	406	504	BS5~8L 2-3	BS5~8L 2-4	BS5~8L 3-4
15	108	122	136	150	203	215	228	310	407				
16	109	123	137	151	204	216	229	311	408				
17	110	124	138	152	205	217	230	312					
18	111	125	139	153	206	218	231	313					
19	112	126	140	154	207	219	232	314					
20	113	127	141	155	208	220		315					
21	114	128	142	156	209	221		316					

表彰式

開  
会  
式

GS ジュニア女子シングルス

BS ジュニア男子シングルス

令和5年度 福井県卓球選手権大会 2日目 タイムテーブル

令和5年9月23日(土) 小浜市民体育館

	8:45	9:00	10:00	11:00	12:00	13:00	14:15	15:30					
1						201							
2		XD101	201	301	401	501	601	202	301	401			
3		102	202				WD101	203	302		501		
4		103	203	302	402	502	102	204	303	402			
5		104	204				103	205	304				
6			205	303			104	206					
7								207					
8								208					
9		105	206	304			MD101	201	209	301			
10		106	207		403		102	202	210	302	401	501	601
11	諸連絡	107	208	305			103	203	211	303			
12			209		404		104	204	212	304	402	502	
13			210	306			105	205	213	305			
14							106	206	214	306			
15							107	207	215	307			
16			211				108	208	216	308	403		
17			212	307			109						
18			213				110				404		
19			214	308			111						
20			215				112						
21			216				113						

XD 混合ダブルス

WD 女子ダブルス

MD 男子ダブルス

令和5年度 福井県卓球選手権大会 3日目 タイムテーブル

令和5年9月24日(日) 小浜市民体育館

		8:45	9:00	10:00	11:00	12:00	13:00	14:00	15:00	
1	諸連絡	MS101	201	WS 101	106	201	301			
2		102	216	102	107	202				
3		103	217	103	108	203	302	GS決勝L 1-4	GS決勝L 1-3	GS決勝L 1-2
4		104	221	104	109	204				
5		202	222	105	110	205	303	GS決勝L 2-3	GS決勝L 2-4	GS決勝L 3-4
6		203	223	MS301	111	206				
7		204	224	302	112	207	304			
8		205	225	303	113	208				
9		206	226	304						
10		207	227	305	401	501	BS決勝L 1-4	BS決勝L 1-3	BS決勝L 1-2	
11		208	228	306	402					
12		209	229	307	403	502	BS決勝L 2-3	BS決勝L 2-4	BS決勝L 3-4	
13		210	230	308	404					
14		211	231	309	405					
15		212	232	310	406					
16		213		311	407	503				
17		214		312	408					
18		215		313		504				
19		218		314						
20		219		315						
21		220		316						

WS 一般女子シングルス

MS 一般男子シングルス