

第75回中部日本卓球選手権大会県予選選考数および選考方法

	中部卓連推薦	県協会推薦	予選選考数	選考方法
一般男子ダブルス		4	12	4回戦の勝者8組が出場権獲得 4回戦の敗者で組合せの山を生かして決定戦を行う
一般女子ダブルス		4	12	2回戦の勝者8組が出場権獲得 2回戦の敗者で組合せの山を生かして決定戦を行う
一般男子シングルス	1	8	16	2回戦勝者本大会出場
一般女子シングルス		25		全員本大会出場
ジュニア男子シングルス	1	8	16	3回戦勝者本大会出場
ジュニア女子シングルス		8	16	2回戦勝者本大会出場

一般男子シングルス（中部卓連推薦）

	氏名	所属
1	長谷川隼大	福井商業高校

ジュニア男子シングルス（中部卓連推薦）

	氏名	所属
1	矢戸蒼真	円山卓球ス少

男子ダブルス（県協会推薦）

	氏名	所属
1	清水・長谷川	福井商業高校
2	森廣・近藤	福井商業高校
3	松本・直江	福井商業高校
4	森下・石場	一条クラブ

一般男子シングルス（県協会推薦）

	氏名	所属
1	村田聖	柁
2	石場一希	一条クラブ
3	森廣扇兜	福井商業高校
4	清水海政	福井商業高校
5	石丸巧晟	工大福井
6	矢戸航太	工大福井
7	磯川拓斗	敦賀高校
8	松本千里	福井商業高校

ジュニア男子シングルス（県協会推薦）

	氏名	所属
1	光友陽飛	敦賀高校
2	川畑那央	フェニックス
3	重僧礼夢	フェニックス
4	上村啓仁	大野高校
5	堀本爽太郎	ミナミラボ
6	石丸晃	フェニックス
7	近藤快成	福井商業高校
8	片岡大祐	福井商業高校

女子ダブルス（県協会推薦）

	氏名	所属
1	中野理・富田	福井商業高校
2	高橋・林	福井商業高校
3	澤・上杉	啓新高校
4	中矢・青山	啓新高校

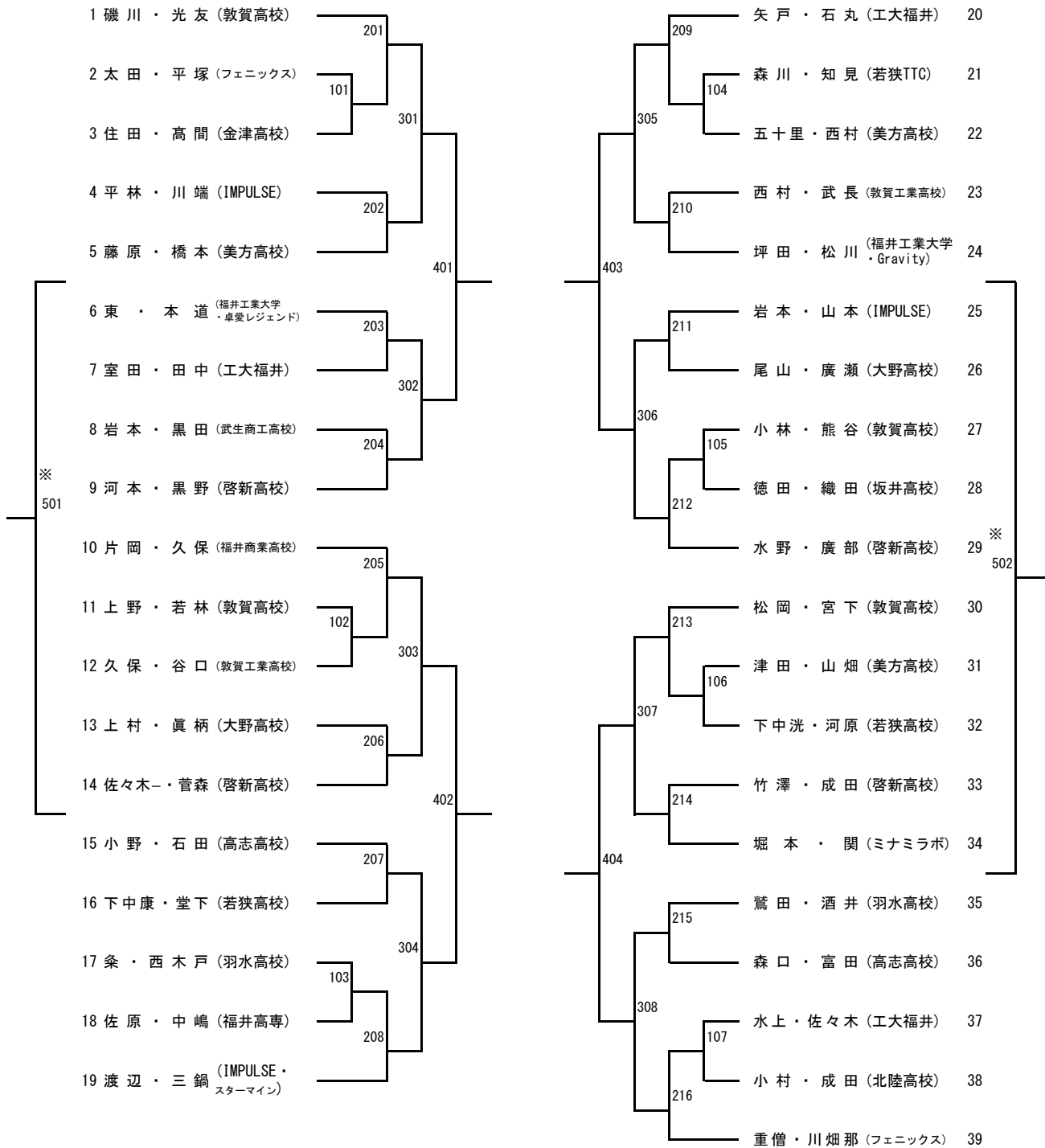
一般女子シングルス（県協会推薦）

	氏名	所属
1		
2		
3		
4	全員	
5		
6		
7		
8		

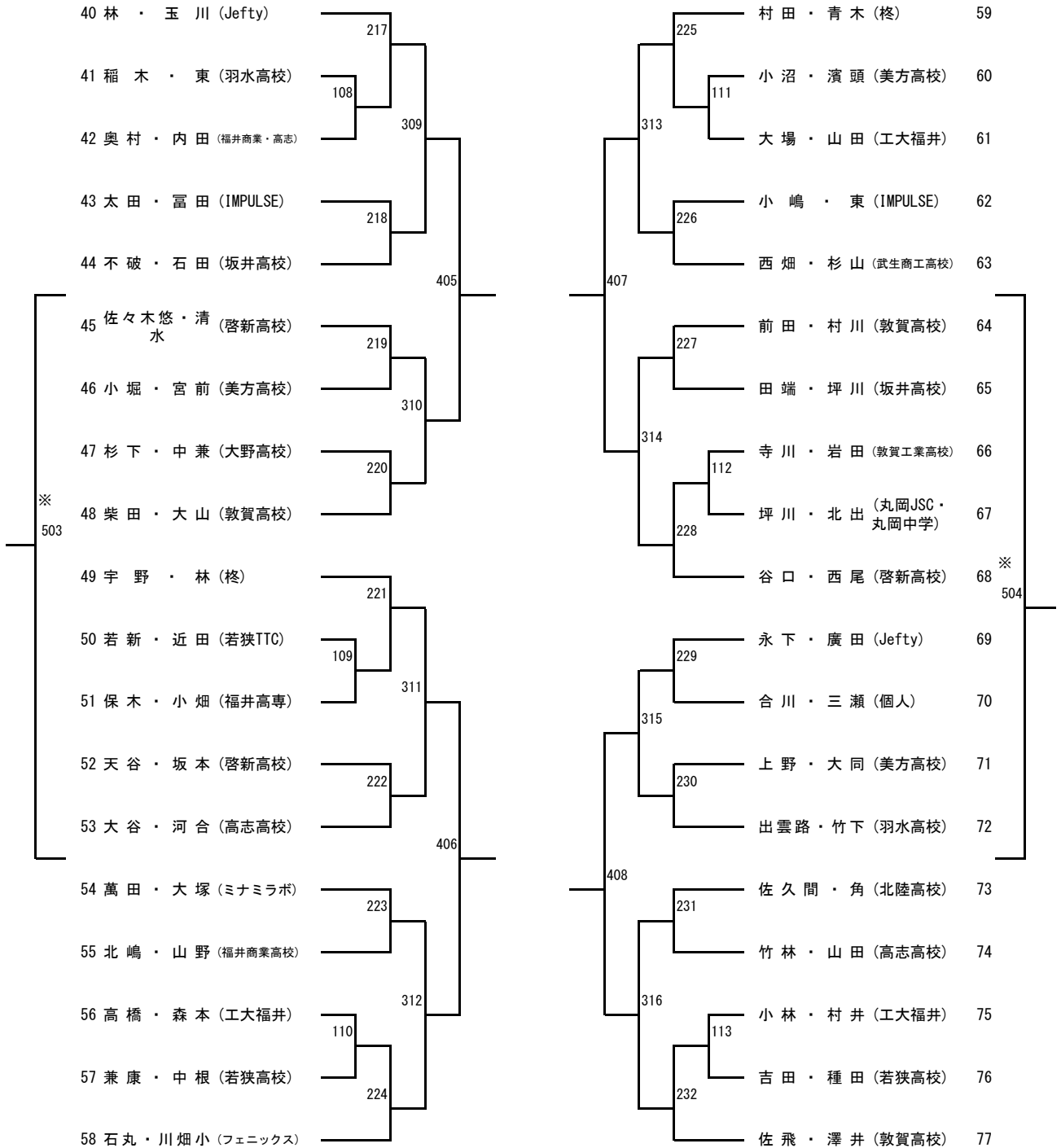
ジュニア女子シングルス（県協会推薦）

	氏名	所属
1	森國穂乃花	フェニックス
2	伊藤三緒	フェニックス
3	杉本來心	フェニックス
4	富田茉里	福井商業高校
5	小林蒼生	ミナミラボ
6	黒野千晏	陽明中学校
7	中野恵瑠	福井商業高校
8	橋本莉緒	敦賀高校

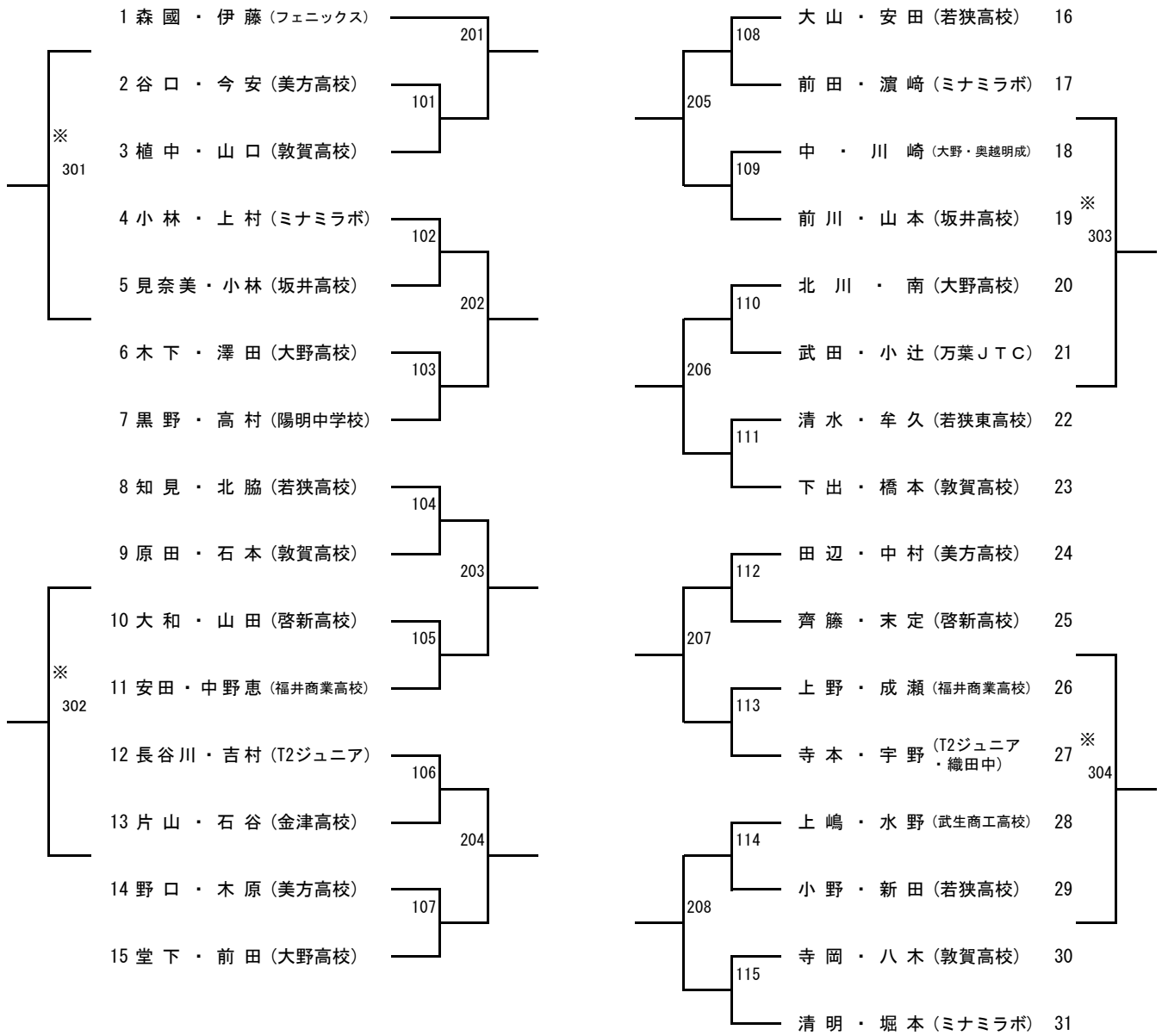
男子ダブルス (1)



男子ダブルス (2)



女子ダブルス



一般男子シングルス

1 齋藤寛人(大野高校)	201	209 青木直哉(柘)	32
2 小畑晴尚(福井高専)	101	116 佐々木憲一(なごみクラブ)	33
3 佐飛慎太郎(敦賀高校)		小嶋俊樹(IMPULSE)	34
4 堀田伸一郎(なごみクラブ)	102	117 西村和馬(敦賀工業高校)	35
5 清水雅生(啓新高校)	202	210 石田怜聖(坂井高校)	36
6 岩田友貴(敦賀工業高校)	103	118 五十里清孝(美方高校)	37
7 本道直樹(卓愛レジェンド)		大場聖矢(工大福井)	38
8 宇野陽太郎(柘)	104	119 松岡知優(敦賀高校)	39
9 河原稜真(若狭高校)	203	211 松川賢吾(Gravity)	40
10 水野文偉(啓新高校)	105	120 保木克也(福井高専)	41
11 田中悠平(工大福井)		山田皓太(工大福井)	42
12 坪川蒼真(坂井高校)	106	121 坪田陽介(福井工業大学)	43
13 小村遼(北陸高校)	204	212 廣部圭太(啓新高校)	44
14 橋本陽太(美方高校)	107	122 角虎太郎(北陸高校)	45
15 林大智(Jefty)		廣田貴一(Jefty)	46
16 澤井健太(敦賀高校)	108	123 玉川慎(Jefty)	47
17 谷口陽空(敦賀工業高校)	205	213 三鍋唯人(スターマイン)	48
18 小堀泰河(美方高校)	109	124 前田佳哉(工大福井)	49
19 佐原瑞稀(福井高専)		尼谷優幸(若狭TTC)	50
20 不破悠斗(坂井高校)	110	125 佐々木悠斗(啓新高校)	51
21 成田海翔(北陸高校)	206	214 久保飛翔(敦賀工業高校)	52
22 三瀬圭一郎(個人)	111	126 田端翔夢(坂井高校)	53
23 室田光稀(工大福井)		林洋輔(柘)	54
24 東響希(IMPULSE)	112	127 宮下カンコヲ(敦賀高校)	55
25 佐々木泰志(北陸高校)	207	215 下中康大(若狭高校)	56
26 長田貫一(なごみクラブ)	113	128 武長秀飛(敦賀工業高校)	57
27 高橋優輝(工大福井)		藤原尚大(美方高校)	58
28 寺川歆十(敦賀工業高校)	114	129 中川学(丸岡高校)	59
29 下中洸(若狭高校)	208	216 佐久間悠人(北陸高校)	60
30 稲葉開人(丸岡高校)	115	河本かなた(啓新高校)	61
31 黒野瑛太(啓新高校)			

ジュニア男子シングルス (1)

1 直江 健成 (福井商業高校)	201		116	西畑 祐哉 (武生商工高校)	32	
2 坪川 青翔 (丸岡JSC)	101		209	坂本 大知 (啓新高校)	33	
3 萬田 悠多 (ミナミラボ)		301	117	熊谷 拓真 (敦賀高校)	34	
4 鷲田 智弥 (羽水高校)	102			塚本 大晴 (科学技術高校)	35	
5 小沼 暖 (美方高校)		202		藤田 悠輔 (敦賀工業高校)	36	
6 若林 大暉 (敦賀高校)	103		210	118	村井 唯晟 (工大福井)	37
7 天谷 春陽 (啓新高校)				119	山田 光輝 (高志高校)	38
8 堀田 湊大 (北陸高校)	104				眞柄 幸樹 (大野高校)	39
9 脇本 煌大 (丸岡高校)		203			出雲 路健史 (羽水高校)	40
10 川口 遥生 (科学技術高校)	105		211	120	武田 朔空 (万葉JTC)	41
11 岩本 心温 (武生商工高校)		302		121	奥村 大祐 (福井商業高校)	42
12 堂下 詠斗 (若狭高校)	106				宮前 涼 (美方高校)	43
13 河合 巧磨 (高志高校)		204		122	出口 博規 (金津高校)	44
14 中兼 康貴 (大野高校)	107		212	123	朝倉 星那 (科学技術高校)	45
15 平塚 亘 (フェニックス)					秋山 唯翔 (武生高校)	46
16 西尾 一翔 (啓新高校)	108				森川 勇 (若狭TTC)	47
17 山路 玲和 (美方高校)		205		124	坪川 碧 (丸岡JSC)	48
18 岡龍之介 (科学技術高校)	109		213	125	山田 秀馬 (科学技術高校)	49
19 吉田 佳瑠 (北陸高校)		303			兼井 陽矢 (北陸高校)	50
20 近田 大翔 (若狭TTC)	110			126	種田 瑠色 (若狭高校)	51
21 山本 煌仁 (敦賀工業高校)		206			関隼人 (ミナミラボ)	52
22 山内 諒人 (福井高専)	111		214	127	森口 颯 (高志高校)	53
23 柴田 創太 (若狭東高校)					渡辺 泰地 (敦賀高校)	54
24 藤本 蓮 (科学技術高校)	112			128	北出 達也 (丸岡中学)	55
25 村田 大晟 (金津高校)		207			西村 研人 (金津高校)	56
26 西村 望垂 (美方高校)	113		215	129	東駿 太郎 (羽水高校)	57
27 酒井 統吾 (羽水高校)		304			佐々木 一宇 (啓新高校)	58
28 小野 悠之介 (高志高校)	114			130	徳田 滉大 (坂井高校)	59
29 小林 俊介 (工大福井)		208			大同 健斗 (美方高校)	60
30 中根 佑輝 (若狭高校)	115		216		廣瀬 健太 (大野高校)	61
31 柴田 快 (敦賀高校)					前田 怜樹 (敦賀高校)	62

ジュニア男子シングルス (2)

63 川畑小次郎 (フェニックス)	217		146	山野佑悟 (福井商業高校)	94
64 佐々木琉大 (工大福井)	131		225	内田泰耀 (高志高校)	95
65 橘龍伸 (科学技術高校)		309	147	蒲生佑一 (科学技術高校)	96
66 山川煌生 (陽明中学校)	132		313	中嶋蒼 (福井高専)	97
67 松木瑞翔 (小浜中学校)		218	148	岸本祐太 (敦賀工業高校)	98
68 菅森翔之 (啓新高校)	133		226	知見直樹 (若狭TTC)	99
69 佐藤歩 (敦賀工業高校)			149	上野透弥 (敦賀高校)	100
70 八尾昊愷 (若狭東高校)	134			中澤相斗 (北陸高校)	101
71 濱頭悠大 (美方高校)		219	150	森本裕紀 (工大福井)	102
72 竹林竜輝 (高志高校)	135		227	阪本陸 (科学技術高校)	103
73 立野涼 (科学技術高校)		310	151	中川稀輝心 (金津高校)	104
74 菅原弘人 (金津高校)	136		314	成田連翔 (啓新高校)	105
75 杉下敦基 (大野高校)		220	152	上野凌芽 (美方高校)	106
76 稲木友秋 (羽水高校)	137		228	兼康基 (若狭高校)	107
77 大山北斗 (敦賀高校)			153	黒田大暉 (武生商工高校)	108
78 久保星太郎 (福井商業高校)	138			竹下孝太郎 (羽水高校)	109
79 山畑洋人 (美方高校)		221	154	堀江荘志 (丸岡JSC)	110
80 上野權生 (武生商工高校)	139		229	織田陽生 (坂井高校)	111
81 坪田叶太 (金津高校)		311	155	清水浩晴 (若狭高校)	112
82 小林俠喜 (敦賀高校)	140		315	大谷優太 (高志高校)	113
83 大塚誉之 (ミナミラボ)		222	156	太田風志 (フェニックス)	114
84 水上創太 (工大福井)	141		230	川嶋葵月 (科学技術高校)	115
85 佐々木秀虎 (科学技術高校)			157	津田聖春 (美方高校)	116
86 大坂祐太 (北陸高校)	142			杉山大樹 (武生商工高校)	117
87 酒井峻河 (科学技術高校)		223	158	尾山徳孜 (大野高校)	118
88 富田智宗 (高志高校)	143		231	下出智輝 (丸岡高校)	119
89 若新健心 (若狭TTC)		312	159	竹澤樹 (啓新高校)	120
90 吉田航大 (若狭高校)	144		316	北嶋友葵 (福井商業高校)	121
91 西木戸優斗 (羽水高校)		224	160	桑直哉 (羽水高校)	122
92 杉山峻 (武生高校)	145		232	石田和人 (高志高校)	123
93 谷口幸希 (啓新高校)				村川陽仁 (敦賀高校)	124

ジュニア女子シングルス

1 堂下 なみか (大野高校)	201	209	高村 ちなみ (陽明中学校)	28
2 前 阪 滯 花 (福井商業高校)	101	112	小 辻 花 音 (万葉JTC)	29
3 新 田 千 乃 (若狭高校)			牟 久 なるみ (若狭東高校)	30
4 牧 野 鈴 (丸岡高校)	102	113	小 野 百々果 (若狭高校)	31
5 吉 村 日 香 梨 (T2ジュニア)	202	210	今 安 柚 葉 (美方高校)	32
6 野 口 夢 来 (美方高校)	103	114	山 田 望 乃 果 (啓新高校)	33
7 清 明 奈 央 (ミナミラボ)			堀 本 笑 那 (ミナミラボ)	34
8 田 辺 栞 乃 (美方高校)	203	115	山 口 結 女 (敦賀高校)	35
9 重 田 朱 璃 (若狭東高校)	104	211	王 智 圣 (丸岡高校)	36
10 上 村 明 日 香 (ミナミラボ)		116	小 林 海 桜 (坂井高校)	37
11 石 本 くるみ (敦賀高校)	105		大 八 木 菜 々 (敦賀工業高校)	38
12 石 谷 文 音 (金津高校)	204	117	北 脇 陽 和 (若狭高校)	39
13 青 山 結 衣 (啓新高校)		212	大 和 美 羽 (啓新高校)	40
14 知 見 有 紗 (若狭高校)	205		林 姫 菜 (福井商業高校)	41
15 武 田 楓 羽 (万葉JTC)	106	213	前 田 滯 璃 (大野高校)	42
16 中 村 咲 月 (美方高校)		118	伊 藤 里 奈 (武生商工高校)	43
17 大 畑 心 美 (若狭ITC)	107		清 水 美 玖 (若狭東高校)	44
18 寺 本 妃 那 (T2ジュニア)	206	119	前 田 も な (ミナミラボ)	45
19 齊 籐 春 花 (啓新高校)	108	214	出 口 莉 瑚 (若狭ITC)	46
20 宇 野 愛 梨 (織田中学校)			安 田 ひ よ り (若狭高校)	47
21 山 本 ひ な た (坂井高校)	109	120	長 谷 川 実 桜 (T2ジュニア)	48
22 濱 崎 星 見 (ミナミラボ)	207	215	木 原 優 里 香 (美方高校)	49
23 末 定 杏 美 (啓新高校)	110	121	見 奈 美 来 夏 (坂井高校)	50
24 山 本 な み き (敦賀工業高校)			成 瀬 結 衣 (福井商業高校)	51
25 八 木 琴 星 (敦賀高校)	111	122	寺 岡 愛 里 (敦賀高校)	52
26 相 馬 叶 望 (若狭東高校)	208	216	橋 本 茉 理 花 (ミナミラボ)	53
27 上 野 百 合 香 (福井商業高校)			中 矢 朱 夏 (啓新高校)	54

令和5年度 中部日本卓球選手権福井県予選 タイムテーブル

令和5年5月4日 (木)

	8:45	9:00	10:00	11:00	12:00	13:00	14:00	15:00	16:00	17:00						
1	WD101	MD201	WD109	201	※301	GS101	109	113	117	121	203	207	209	211	214	
2	102	202	110	202	※302	102	110	114	118	122	204	208	210	212	215	
3	103	203	111	203	※303	103	111	115	119	201	205	121	127	213	216	
4	104	204	112	204	※304	104	112	116	120	202	206	122	128	204		
5	105	205	113	205		105	MS101	105	109	113	117	123	129	205		
6	106	206	114	206		106	102	106	110	114	118	124	201	206		
7	107	207	115	207		107	103	107	111	115	119	125	202	207		
8	108	208	222	208		108	104	108	112	116	120	126	203	208		
9	MD101	209	223	304		BS101	110	123	136	149	202	215	228	209		
10	102	210	224	305		102	111	124	137	150	203	216	229	210		
11	103	211	225	306		103	112	125	138	151	204	217	230	211		
12	104	212	226	307		104	113	126	139	152	205	218	231	212		
13	105	213	227	308		105	114	127	140	153	206	219	232	213		
14	106	214	228	309	401	106	115	128	141	154	207	220	301	214		
15	107	215	229	310	402	107	116	129	142	155	208	221	302	215		
16	108	216	230	311	403	108	117	130	143	156	209	222	303	216		
17	109	217	231	312	404	109	118	131	144	157	210	223	304	309		
18	110	218	232	313	405	※501	119	132	145	158	211	224	305	310		
19	111	219	301	314	406	※502	120	133	146	159	212	225	306	311	314	
20	112	220	302	315	407	※503	121	134	147	160	213	226	307	312	315	
21	113	221	303	316	408	※504	122	135	148	201	214	227	308	313	316	

開
会
式

WD 女子ダブルス

MD 男子ダブルス

MS 一般男子シングルス

GS ジュニア女子シングルス

BS ジュニア男子シングルス

※の試合は、敗者による代表決定戦