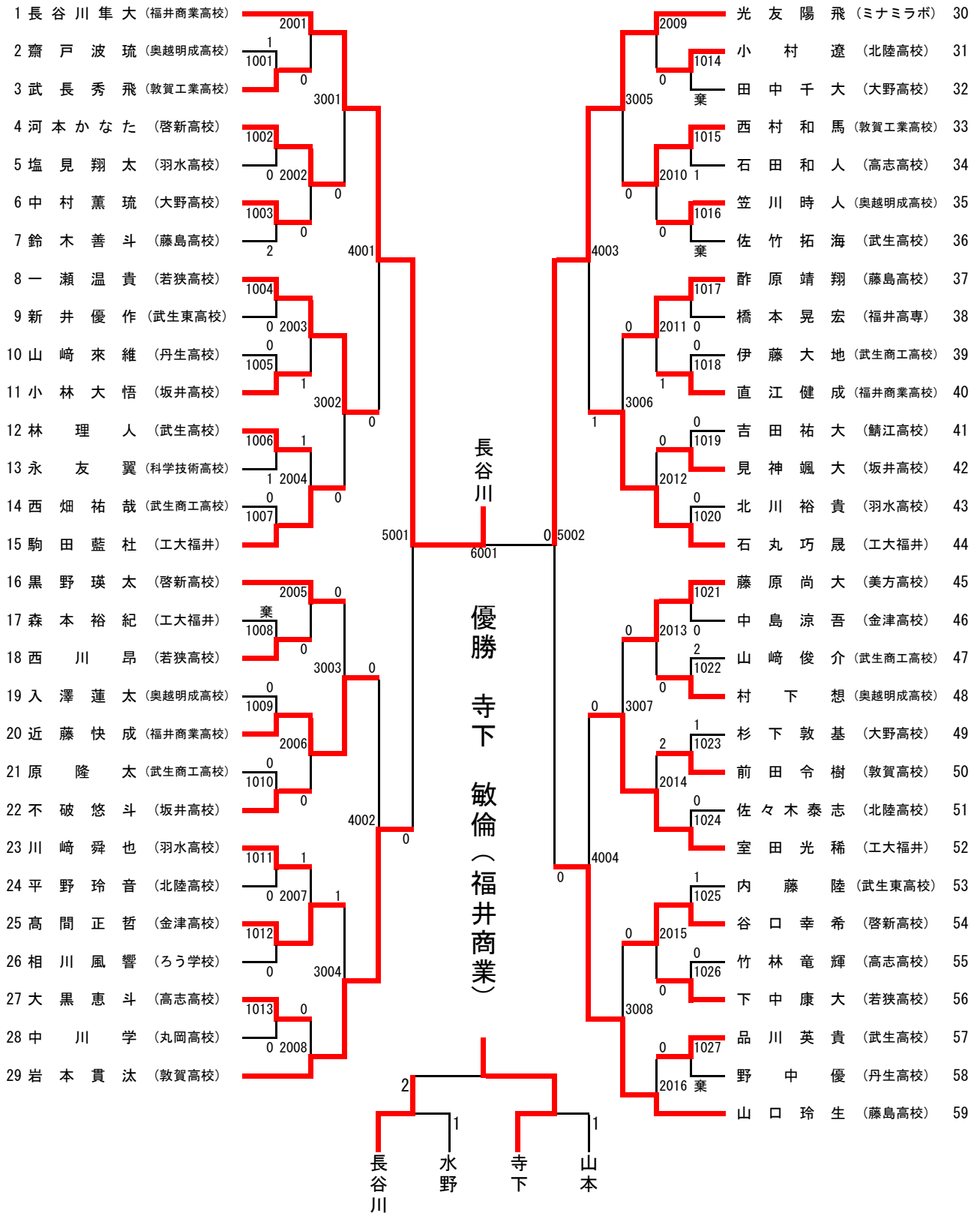
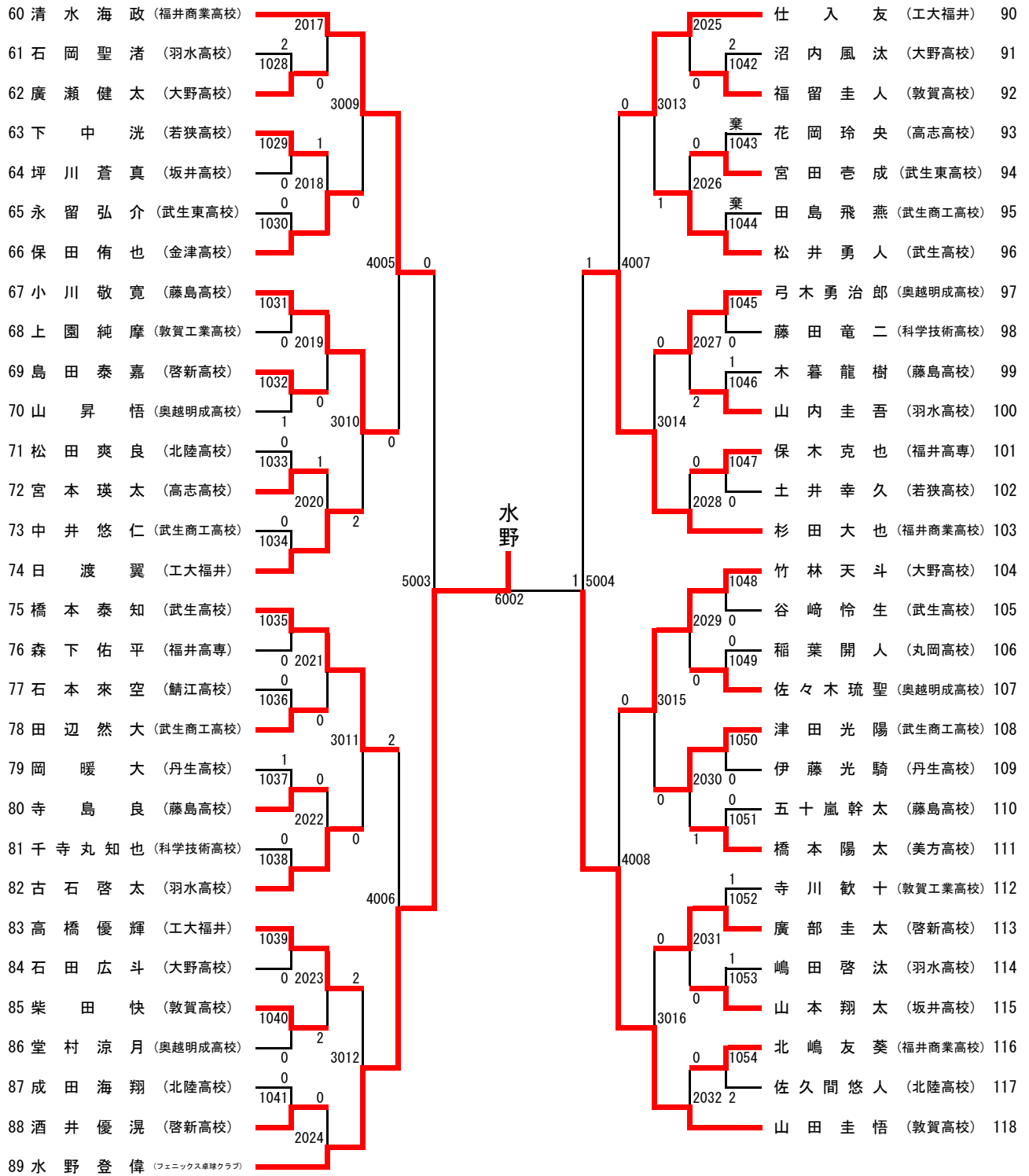


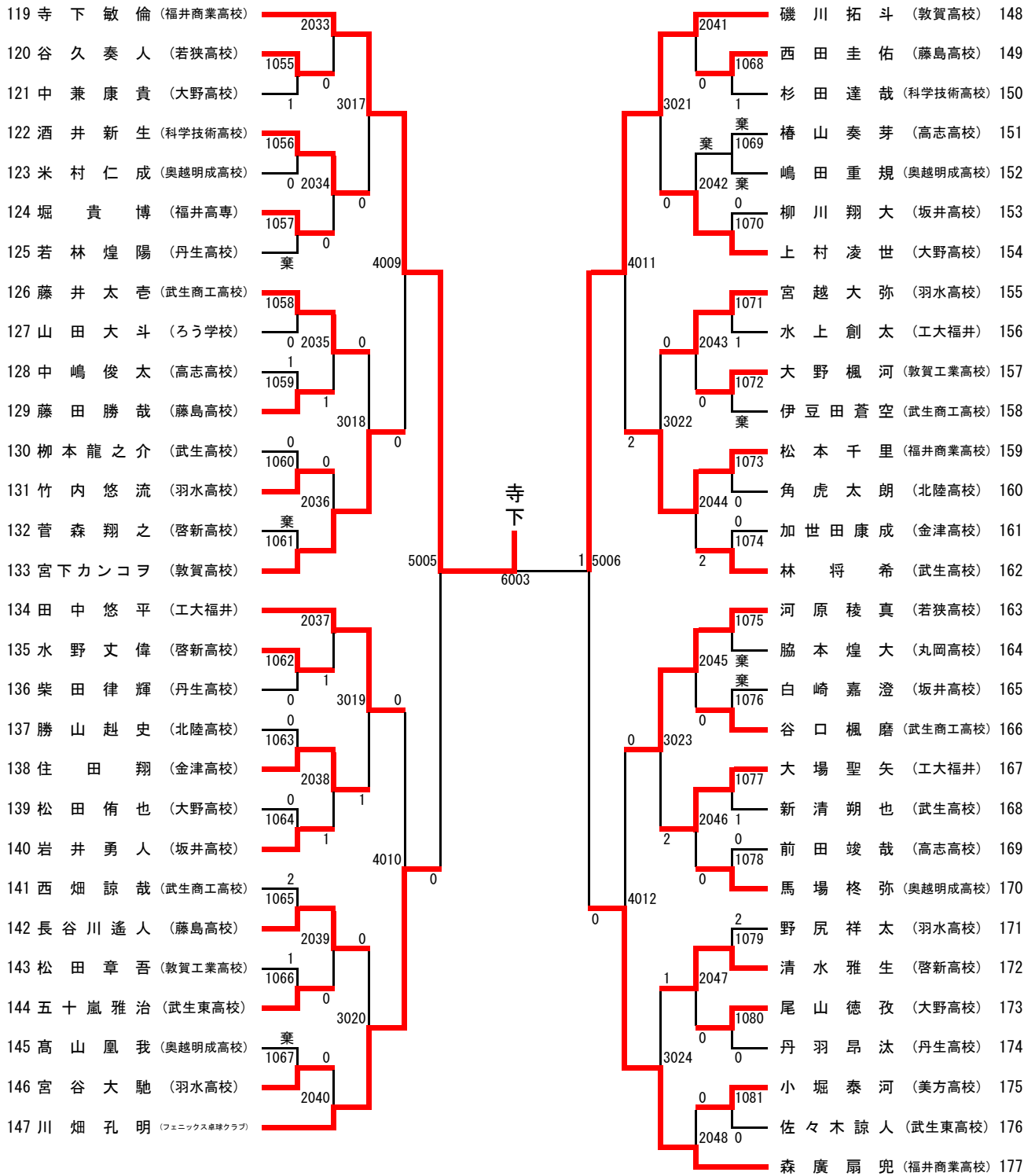
男子シングルス (1)



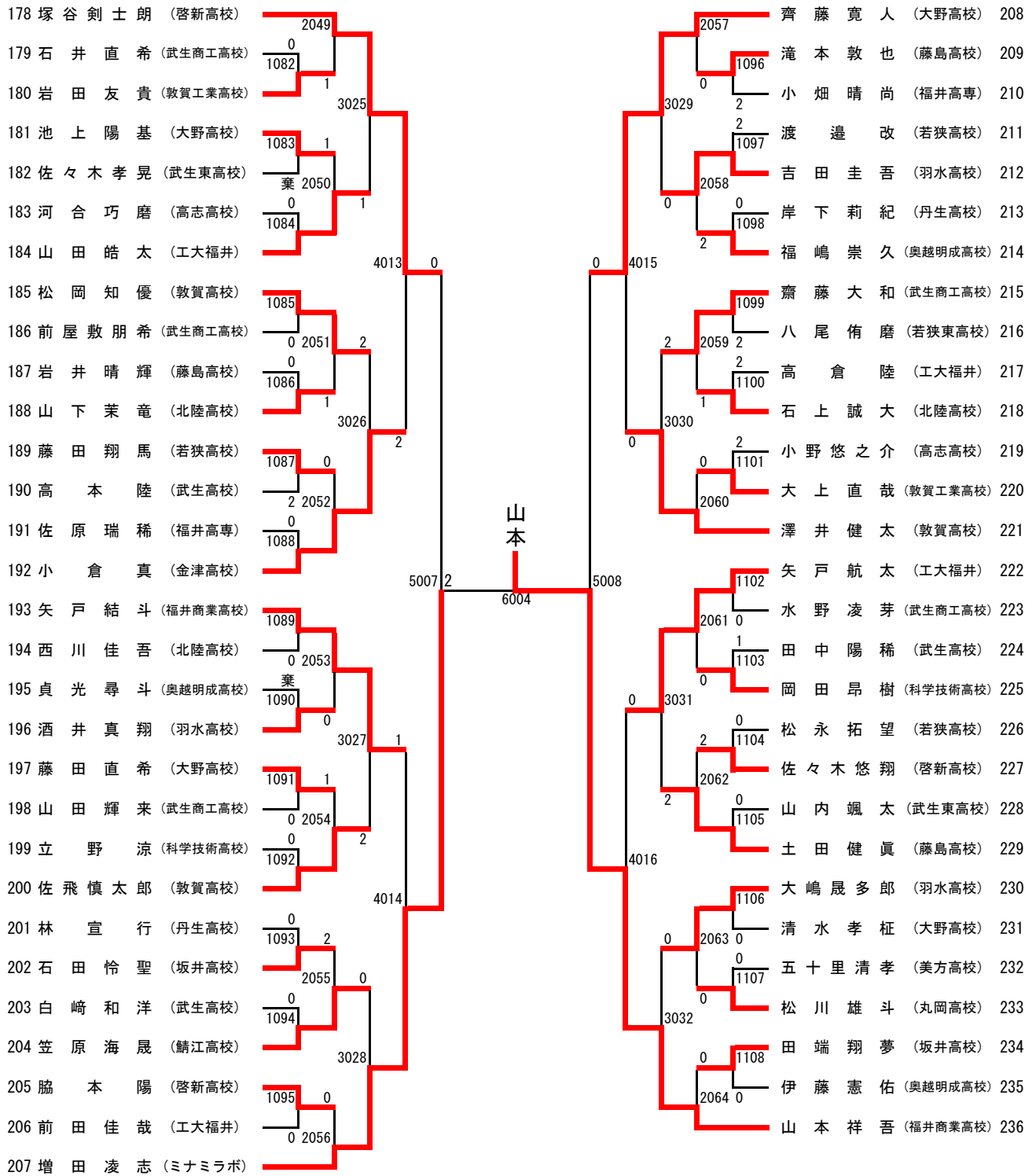
男子シングルス (2)



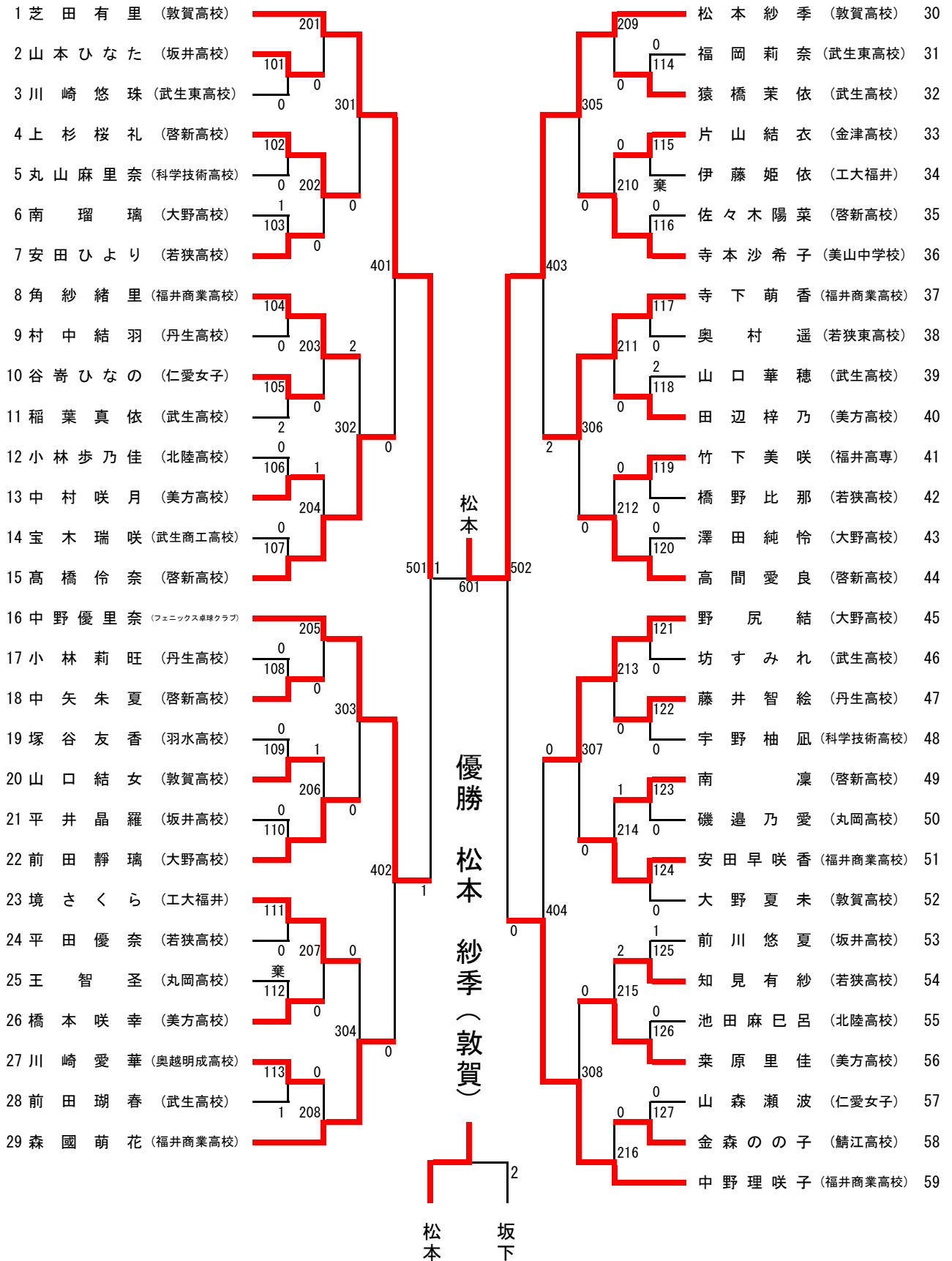
男子シングルス (3)



男子シングルス (4)



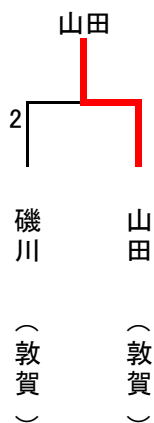
女子シングルス (1)



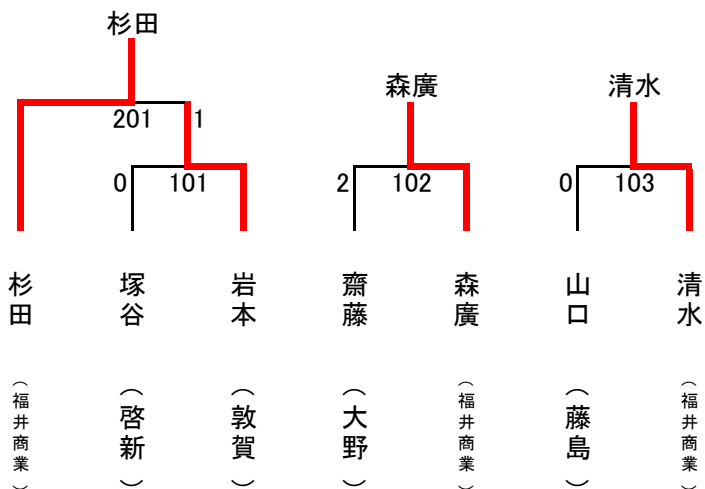
女子シングルス (2)

60	李 清 月 (啓新高校)	217				225	坂 下 心 優 (福井商業高校)	89		
61	森 口 夏 光 (若狭高校)	128				1	岸 上 望 音 (北陸高校)	90		
62	田 辺 葉 乃 (美方高校)	0	1	309		0	谷 口 陽 和 (科学技術高校)	91		
63	竹 澤 舞 優 (羽水高校)	129	0			142	北 川 空 来 (大野高校)	92		
64	竹 内 爽 夏 (奥越明成高校)	0	218			0	櫻 尾 陽 花 (武生高校)	93		
65	杉 森 心 奏 (武生高校)	1	2			0	藤 井 七 星 (丹生高校)	94		
66	橋 本 莉 緒 (春江中学校)	130				0	石 田 ほ の か (美方高校)	95		
67	下 出 帆 希 (敦賀高校)	131		405	1	407	澤 侑 希 (啓新高校)	96		
68	木 下 絢 世 (大野高校)	1	219	1		1	坂 野 絢 香 (ろう学校)	97		
69	今 安 柚 葉 (美方高校)	1				1	林 姫 菜 (福井商業高校)	98		
70	野 村 結 (武生高校)	132	0	310		1	小 林 友 実 (若狭東高校)	99		
71	前 田 紗 希 (科学技術高校)	0			1	314	上 嶋 冬 菜 (武生商工高校)	100		
72	安 福 花 音 (工大福井)	133	0			0	見 奈 美 来 夏 (坂井高校)	101		
73	山 本 珠 喜 (丸岡高校)	棄	220			228	大 山 莉 沙 (若狭高校)	102		
74	富 田 茉 里 (福井商業高校)	134		503	1	504	池 間 優 衣 (フェニックス卓球クラブ)	103		
75	高 橋 里 奈 (福井商業高校)	221				147	山 本 心 友 (鯖江高校)	104		
76	高 木 夢 果 (武生東高校)	1				229	竹 内 瑠 那 (丹生高校)	105		
77	谷 口 月 乃 (美方高校)	135	0	311		0	内 山 桜 伽 (武生高校)	106		
78	関 野 光 (啓新高校)	136	1			0	堀 江 結 依 (美方高校)	107		
79	阪 田 夏 海 (金津高校)	0	222			0	中 陽 菜 (大野高校)	108		
80	竹 本 愛 結 奈 (丹生高校)	2	1			230	棄	圓 道 瑠 依 (啓新高校)	109	
81	清 水 樹 (武生商工高校)	137				棄	150	上 野 瑞 歩 (工大福井)	110	
82	堂 下 な み か (大野高校)	138		406		408	中 野 恵 瑠 (福井商業高校)	111		
83	石 田 悠 菜 (武生高校)	0	223	0		1	151	青 山 結 衣 (啓新高校)	112	
84	板 庇 蓮 (若狭東高校)	0				1	231	1	田 中 結 月 (武生東高校)	113
85	田 中 遥 (坂井高校)	139	0	312		0	0	152	相 川 柚 羽 (仁愛女子)	114
86	北 脇 陽 和 (若狭高校)	140	0		0	316	0	153	芝 田 晴 香 (若狭高校)	115
87	中 島 綺 虹 (科学技術高校)	0	224			0	232	1	西 出 愛 花 (丸岡高校)	116
88	大 下 み さ 紀 (敦賀高校)								森 脇 実 乃 里 (敦賀高校)	117

男子シード4位シード決定戦



男子シード8位シード決定戦



女子シード8位シード決定戦

