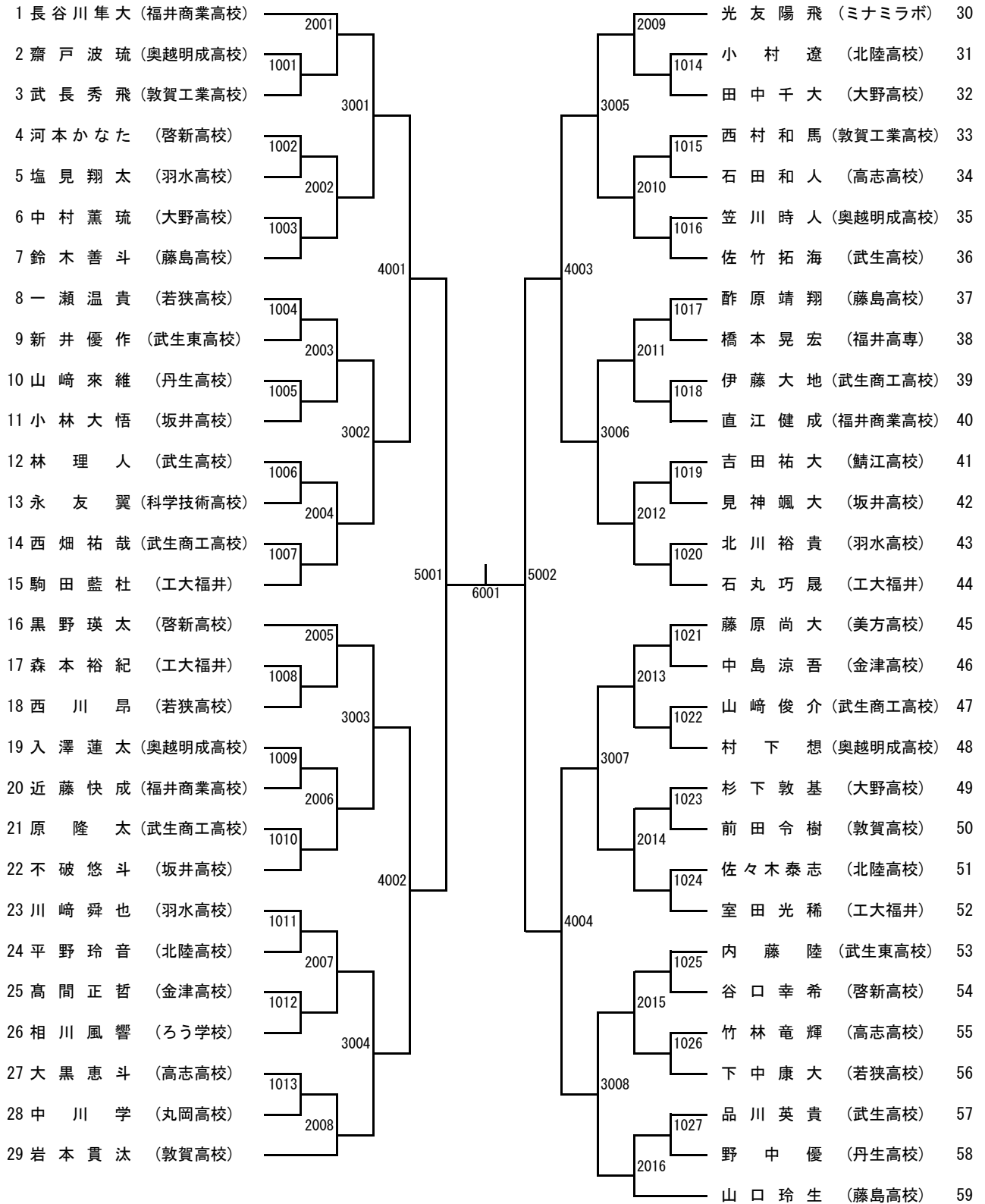


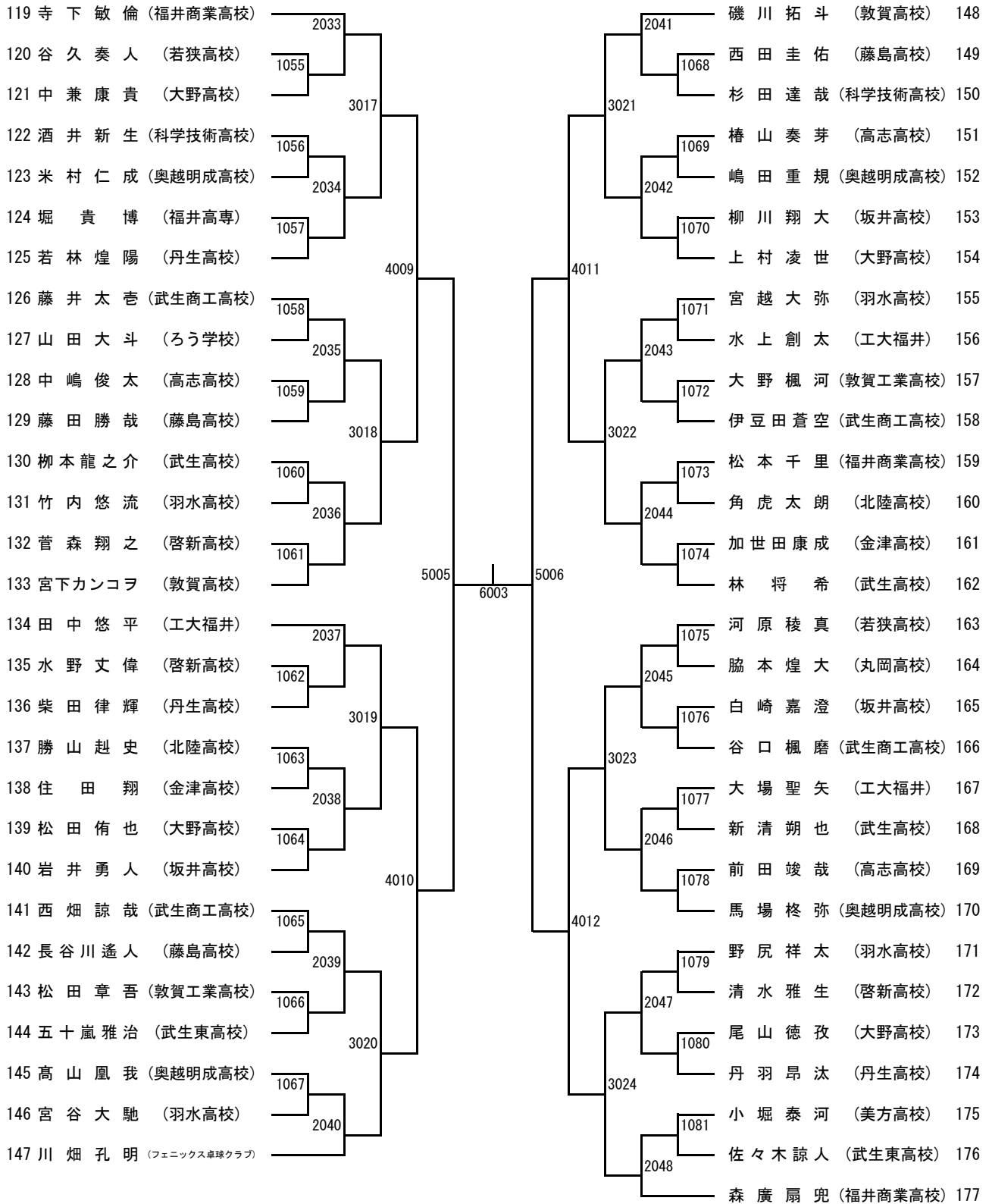
男子シングルス (1)



男子シングルス (2)

60 清水海政 (福井商業高校)	2017		2025	仕入友 (工大福井)	90	
61 石岡聖渚 (羽水高校)	1028		1042	沼内風汰 (大野高校)	91	
62 廣瀬健太 (大野高校)		3009		福留圭人 (敦賀高校)	92	
63 下中洸 (若狭高校)	1029		1043	花岡玲央 (高志高校)	93	
64 坪川蒼真 (坂井高校)		2018	2026	宮田壺成 (武生東高校)	94	
65 永留弘介 (武生東高校)	1030		1044	田島飛燕 (武生商工高校)	95	
66 保田侑也 (金津高校)		4005		松井勇人 (武生高校)	96	
67 小川敬寛 (藤島高校)	1031		1045	弓木勇治郎 (奥越明成高校)	97	
68 上園純摩 (敦賀工業高校)		2019	2027	藤田竜二 (科学技術高校)	98	
69 島田泰嘉 (啓新高校)	1032		1046	木暮龍樹 (藤島高校)	99	
70 山昇悟 (奥越明成高校)		3010		山内圭吾 (羽水高校)	100	
71 松田爽良 (北陸高校)	1033		1047	保木克也 (福井高専)	101	
72 宮本瑛太 (高志高校)		2020	2028	土井幸久 (若狭高校)	102	
73 中井悠仁 (武生商工高校)	1034			杉田大也 (福井商業高校)	103	
74 日渡翼 (工大福井)		5003		竹林天斗 (大野高校)	104	
75 橋本泰知 (武生高校)	1035		6002	谷崎怜生 (武生高校)	105	
76 森下佑平 (福井高専)		2021	5004	2029	稲葉開人 (丸岡高校)	106
77 石本來空 (鯖江高校)	1036			1049	佐々木琉聖 (奥越明成高校)	107
78 田辺然大 (武生商工高校)		3011		3015	津田光陽 (武生商工高校)	108
79 岡暖大 (丹生高校)	1037			2030	伊藤光騎 (丹生高校)	109
80 寺島良 (藤島高校)		2022		1051	五十嵐幹太 (藤島高校)	110
81 千寺丸知也 (科学技術高校)	1038			4008	橋本陽太 (美方高校)	111
82 古石啓太 (羽水高校)		4006		1052	寺川歆十 (敦賀工業高校)	112
83 高橋優輝 (工大福井)	1039			2031	廣部圭太 (啓新高校)	113
84 石田広斗 (大野高校)		2023		1053	嶋田啓汰 (羽水高校)	114
85 柴田快 (敦賀高校)	1040			3016	山本翔太 (坂井高校)	115
86 堂村涼月 (奥越明成高校)		3012		1054	北嶋友葵 (福井商業高校)	116
87 成田海翔 (北陸高校)	1041			2032	佐久間悠人 (北陸高校)	117
88 酒井優滉 (啓新高校)		2024			山田圭悟 (敦賀高校)	118
89 水野登偉 (フェニックス卓球クラブ)						

男子シングルス (3)



男子シングルス (4)

178 塚谷 剣士朗 (啓新高校)	2049		2057 齊藤 寛人 (大野高校)	208
179 石井 直希 (武生商工高校)	1082		209 滝本 敦也 (藤島高校)	209
180 岩田 友貴 (敦賀工業高校)		3025	210 小畑 晴尚 (福井高専)	210
181 池上 陽基 (大野高校)	1083		211 渡邊 改 (若狭高校)	211
182 佐々木 孝晃 (武生東高校)		2050	212 吉田 圭吾 (羽水高校)	212
183 河合 巧磨 (高志高校)	1084		213 岸下 莉紀 (丹生高校)	213
184 山田 皓太 (工大福井)		4013	214 福嶋 崇久 (奥越明成高校)	214
185 松岡 知優 (敦賀高校)	1085		215 齋藤 大和 (武生商工高校)	215
186 前屋 敷朋希 (武生商工高校)		2051	216 八尾 侑磨 (若狭東高校)	216
187 岩井 晴輝 (藤島高校)	1086		217 高倉 陸 (工大福井)	217
188 山下 茉竜 (北陸高校)		3026	218 石上 誠大 (北陸高校)	218
189 藤田 翔馬 (若狭高校)	1087		219 小野 悠之介 (高志高校)	219
190 高本 陸 (武生高校)		2052	220 大上 直哉 (敦賀工業高校)	220
191 佐原 瑞稀 (福井高専)	1088		221 澤井 健太 (敦賀高校)	221
192 小倉 真 (金津高校)		5007	222 矢戸 航太 (工大福井)	222
193 矢戸 結斗 (福井商業高校)	1089		223 水野 凌芽 (武生商工高校)	223
194 西川 佳吾 (北陸高校)		2053	224 田中 陽稀 (武生高校)	224
195 貞光 尋斗 (奥越明成高校)	1090		225 岡田 昂樹 (科学技術高校)	225
196 酒井 真翔 (羽水高校)		3027	226 松永 拓望 (若狭高校)	226
197 藤田 直希 (大野高校)	1091		227 佐々木 悠翔 (啓新高校)	227
198 山田 輝来 (武生商工高校)		2054	228 山内 颯太 (武生東高校)	228
199 立野 涼 (科学技術高校)	1092		229 土田 健真 (藤島高校)	229
200 佐飛 慎太郎 (敦賀高校)		4014	230 大嶋 晟多郎 (羽水高校)	230
201 林 宣行 (丹生高校)	1093		231 清水 孝柁 (大野高校)	231
202 石田 怜聖 (坂井高校)		2055	232 五十里 清孝 (美方高校)	232
203 白崎 和洋 (武生高校)	1094		233 松川 雄斗 (丸岡高校)	233
204 笠原 海晟 (鯖江高校)		3028	234 田端 翔夢 (坂井高校)	234
205 脇本 陽 (啓新高校)	1095		235 伊藤 憲佑 (奥越明成高校)	235
206 前田 佳哉 (工大福井)		2056	236 山本 祥吾 (福井商業高校)	236
207 増田 凌志 (ミナミラボ)				

女子シングルス (1)

1 芝田有里 (敦賀高校)	201		209 松本紗季 (敦賀高校)	30
2 山本ひなた (坂井高校)	101		114 福岡莉奈 (武生東高校)	31
3 川崎悠珠 (武生東高校)		301	猿橋茉依 (武生高校)	32
4 上杉桜礼 (啓新高校)	102		115 片山結衣 (金津高校)	33
5 丸山麻里奈 (科学技術高校)	202		210 伊藤姫依 (工大福井)	34
6 南瑠璃 (大野高校)	103		116 佐々木陽菜 (啓新高校)	35
7 安田ひより (若狭高校)		401	寺本沙希子 (美山中学校)	36
8 角紗緒里 (福井商業高校)	104		117 寺下萌香 (福井商業高校)	37
9 村中結羽 (丹生高校)	203		211 奥村遥 (若狭東高校)	38
10 谷嵯ひなの (仁愛女子)	105		118 山口華穂 (武生高校)	39
11 稲葉真依 (武生高校)		302	田辺梓乃 (美方高校)	40
12 小林歩乃佳 (北陸高校)	106		119 竹下美咲 (福井高専)	41
13 中村咲月 (美方高校)	204		212 橋野比那 (若狭高校)	42
14 宝木瑞咲 (武生商工高校)	107		120 澤田純怜 (大野高校)	43
15 高橋伶奈 (啓新高校)		501	高間愛良 (啓新高校)	44
16 中野優里奈 (フェニックス卓球クラブ)	205	601	502	
17 小林莉旺 (丹生高校)	108		121 野尻結 (大野高校)	45
18 中矢朱夏 (啓新高校)		303	213 坊すみれ (武生高校)	46
19 塚谷友香 (羽水高校)	109		122 藤井智絵 (丹生高校)	47
20 山口結女 (敦賀高校)	206		307 宇野柚凪 (科学技術高校)	48
21 平井晶羅 (坂井高校)	110		123 南凜 (啓新高校)	49
22 前田静璃 (大野高校)		402	214 磯邊乃愛 (丸岡高校)	50
23 境さくら (工大福井)	111		124 安田早咲香 (福井商業高校)	51
24 平田優奈 (若狭高校)	207		大野夏未 (敦賀高校)	52
25 王智圣 (丸岡高校)	112		125 前川悠夏 (坂井高校)	53
26 橋本咲幸 (美方高校)		304	215 知見有紗 (若狭高校)	54
27 川崎愛華 (奥越明成高校)	113		126 池田麻巳呂 (北陸高校)	55
28 前田瑚春 (武生高校)	208		308 業原里佳 (美方高校)	56
29 森國萌花 (福井商業高校)			127 山森瀬波 (仁愛女子)	57
			216 金森ののこ (鯖江高校)	58
			中野理咲子 (福井商業高校)	59

女子シングルス (2)

60 李 清 月 (啓新高校)	217		225	坂 下 心 優 (福井商業高校)	89
61 森 口 夏 光 (若狭高校)	128		141	岸 上 望 音 (北陸高校)	90
62 田 辺 葉 乃 (美方高校)		309		谷 口 陽 和 (科学技術高校)	91
63 竹 澤 舞 優 (羽水高校)	129		142	北 川 空 来 (大野高校)	92
64 竹 内 爽 夏 (奥越明成高校)		218	226	樫 尾 陽 花 (武生高校)	93
65 杉 森 心 奏 (武生高校)	130		143	藤 井 七 星 (丹生高校)	94
66 橋 本 莉 緒 (春江中学校)		405		石 田 ほ の か (美方高校)	95
67 下 出 帆 希 (敦賀高校)	131		144	澤 侑 希 (啓新高校)	96
68 木 下 絢 世 (大野高校)		219	227	坂 野 絢 香 (ろう学校)	97
69 今 安 柚 葉 (美方高校)	132		145	林 姫 菜 (福井商業高校)	98
70 野 村 結 (武生高校)		310		小 林 友 実 (若狭東高校)	99
71 前 田 紗 希 (科学技術高校)	133		146	上 嶋 冬 菜 (武生商工高校)	100
72 安 福 花 音 (工大福井)		220	228	見 奈 美 来 夏 (坂井高校)	101
73 山 本 珠 喜 (丸岡高校)	134			大 山 莉 沙 (若狭高校)	102
74 富 田 茉 里 (福井商業高校)		503	504	池 間 優 衣 (フェニックス卓球クラブ)	103
75 高 橋 里 奈 (福井商業高校)			147	山 本 心 友 (鯖江高校)	104
76 高 木 夢 果 (武生東高校)	221		229	竹 内 瑠 那 (丹生高校)	105
77 谷 口 月 乃 (美方高校)	135		148	内 山 桜 伽 (武生高校)	106
78 関 野 光 (啓新高校)		311		堀 江 結 依 (美方高校)	107
79 阪 田 夏 海 (金津高校)	136		149	中 陽 菜 (大野高校)	108
80 竹 本 愛 結 奈 (丹生高校)		222	230	圓 道 瑠 依 (啓新高校)	109
81 清 水 樹 (武生商工高校)	137		150	上 野 瑞 歩 (工大福井)	110
82 堂 下 な み か (大野高校)		406		中 野 恵 瑠 (福井商業高校)	111
83 石 田 悠 菜 (武生高校)	138		151	青 山 結 衣 (啓新高校)	112
84 板 庇 蓮 (若狭東高校)		223	231	田 中 結 月 (武生東高校)	113
85 田 中 遥 (坂井高校)	139		152	相 川 柚 羽 (仁愛女子)	114
86 北 脇 陽 和 (若狭高校)		312		芝 田 晴 香 (若狭高校)	115
87 中 島 綺 虹 (科学技術高校)	140		153	西 出 愛 花 (丸岡高校)	116
88 大 下 み さ 紀 (敦賀高校)		224	232	森 脇 実 乃 里 (敦賀高校)	117

第18回福井県高等学校春季強化大会 および 国体少年の部選手選考指定試合 タイムテーブル

令和4年4月23日 (土)

	8:45	9:15	10:00	11:00	12:00	13:00	14:00	16:00	18:00									
1		GS101	110	119	128	137	146	202	211	220	229	305	401					
2		102	111	120	129	138	147	203	212	221	230	306	402	501				
3		103	112	121	130	139	148	204	213	222	231	307	403	502	601	701		
4		104	113	122	131	140	149	205	214	223	232	308	404	503	602			
5		105	114	123	132	141	150	206	215	224	301	309	405	504				
6		106	115	124	133	142	151	207	216	225	302	310	406					
7		107	116	125	134	143	152	208	217	226	303	311	407					
8		108	117	126	135	144	153	209	218	227	304	312	408					
9		109	118	127	136	145	201	210	219	228	3011	313						
10		BS1001	1022	1043	1064	1085	1106	2012	2033	2054	3012	314						
11		1002	1023	1044	1065	1086	1107	2013	2034	2055	3013	315						
12		1003	1024	1045	1066	1087	1108	2014	2035	2056	3014	316						
13		1004	1025	1046	1067	1088	2001	2015	2036	2057	3015							
14		1005	1026	1047	1068	1089	2002	2016	2037	2058	3016							
15		1006	1027	1048	1069	1090	2003	2017	2038	2059	3017	4001	5001	6001	7001	8001		
16	開会式	1007	1028	1049	1070	1091	2004	2018	2039	2060	3018	4002	5002	6002	7002			
17		1008	1029	1050	1071	1092	2005	2019	2040	2061	3019	4003	5003	6003				
18		1009	1030	1051	1072	1093	2006	2020	2041	2062	3020	4004	5004	6004				
19		1010	1031	1052	1073	1094	2007	2021	2042	2063	3021	4005	5005					
20		1011	1032	1053	1074	1095	2001	2022	2043	2064	3022	4006	5006					
21		1012	1033	1054	1075	1096	2002	2023	2044	3001	3023	4007	5007					
22		1013	1034	1055	1076	1097	2003	2024	2045	3002	3024	4008	5008					
23		1014	1035	1056	1077	1098	2004	2025	2046	3003	3025	4009						
24		1015	1036	1057	1078	1099	2005	2026	2047	3004	3026	4010						
25		1016	1037	1058	1079	1100	2006	2027	2048	3005	3027	4011						
26		1017	1038	1059	1080	1101	2007	2028	2049	3006	3028	4012						
27		1018	1039	1060	1081	1102	2008	2029	2050	3007	3029	4013						
28		1019	1040	1061	1082	1103	2009	2030	2051	3008	3030	4014						
29		1020	1041	1062	1083	1104	2010	2031	2052	3009	3031	4015						
30		1021	1042	1063	1084	1105	2011	2032	2053	3010	3032	4016						

高体連 春季総体
シード選手決定戦

BS 中高男子シングルス

GS 中高女子シングルス