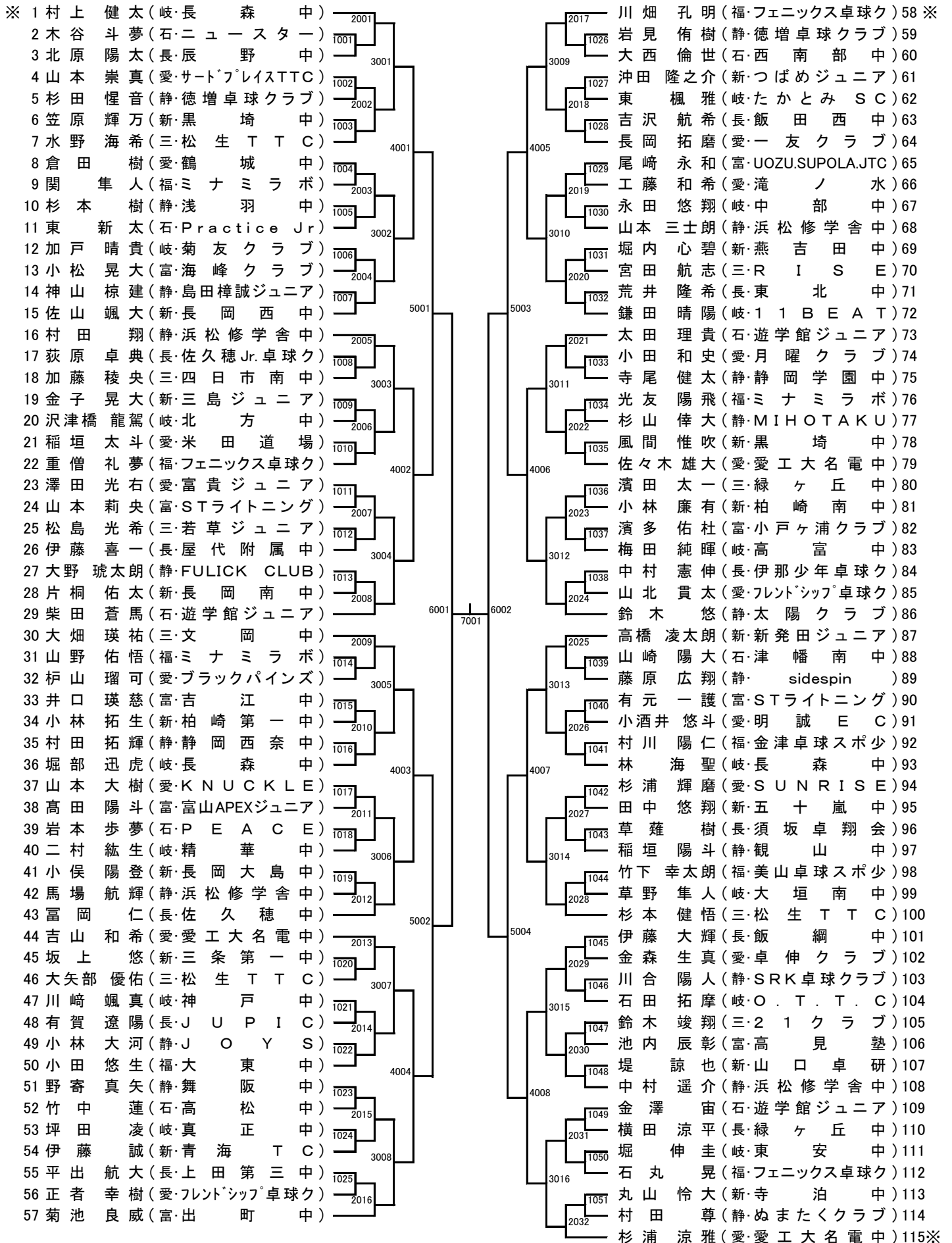


# カデット 男子【CB】

(No. 1)



# カデット 男子【CB】

(No. 2)

|                            |      |                            |      |
|----------------------------|------|----------------------------|------|
| ※116 岡本 拓実 (静・浜松修学舎中)      | 2033 | 今村 諒 (長・長野 J T C)          | 174  |
| 117 北村 和優 (新・本成寺中)         | 1052 | 樋口 洸太 (岐・長森中)              | 175  |
| 118 久保 星多郎 (福・フェニックス卓球ク)   | 3017 | 坂井 宥斗 (新・三条第一中)            | 176  |
| 119 栗田 博也 (岐・羽島中央中)        | 1053 | 森下 貴斗 (静・アイン卓球クラブ)         | 177  |
| 120 小林 翼 (長・中野平中)          | 2034 | 田口 大晴 (石・七尾東部中)            | 178  |
| 121 村田 英志朗 (石・Practice Jr) | 1054 | 梅基 来夢 (富・出町中)              | 179  |
| 122 倉知 奏介 (愛・アシュラ)         | 4009 | 吉井 胡太朗 (愛・A h s h . T T C) | 180  |
| 123 地白 光佑 (三・松生 T T C)     | 1055 | 小林 侑立 (新・白根第一中)            | 181  |
| 124 青山 聖矢 (静・静岡東中)         | 2035 | 西村 瞬太 (静・青島北中)             | 182  |
| 125 平下 慧真 (愛・ブラックパインズ)     | 1056 | 奥村 太晟 (愛・東名卓球ジム)           | 183  |
| 126 山上 岳敏 (長・長野ラージヒルズ)     | 3018 | 宮崎 琉衣 (三・二見中)              | 184  |
| 127 堀部 龍也 (岐・長森中)          | 1057 | 片岡 大祐 (福・ミナミラボ)            | 185  |
| 128 大津 風音 (新・下田中)          | 2036 | 渡邊 由輝 (岐・星和中)              | 186  |
| 129 千葉 聖之 (静・門野中)          | 1058 | 渡辺 滉也 (長・豊科南中)             | 187  |
| 130 岩井 哉大 (富・富山APEXジュニア)   | 5005 | 岡田 蓮 (静・浜松修学舎中)            | 188  |
| 131 杉原 永智 (岐・巢南中)          | 2037 | 南部 一騎 (富・STライトニング)         | 189  |
| 132 鳥羽 史剛 (愛・seiwa)        | 1059 | 山本 龍之介 (新・赤塚中)             | 190  |
| 133 大山 北斗 (福・小浜第二中)        | 3019 | 宮地 隆成 (静・徳増卓球クラブ)          | 191  |
| 134 青島 愁 (静・島田樟誠ジュニア)      | 1060 | 渡会 悠斗 (石・遊学館ジュニア)          | 192  |
| 135 大矢場 健介 (石・エンデバー・メイト)   | 2038 | 兼松 侑希 (岐・多治見中)             | 193  |
| 136 芳賀 陽来太 (新・新大クラブ)       | 1061 | 上村 啓仁 (福・陽明中)              | 194  |
| 137 北原 琉暉 (長・伊那少年卓球ク)      | 4010 | 日高 宏紀 (愛・愛工大名電中)           | 195  |
| 138 宮本 晟弥 (愛・愛工大名電中)       | 1062 | 森下 雄仁 (静・sidespin)         | 196  |
| 139 金山 千師 (富・Five Stars)   | 2039 | 西尾 一翔 (福・開成中)              | 197  |
| 140 竹内 智規 (静・ぬまたくクラブ)      | 1063 | 熊谷 連 (新・長岡西中)              | 198  |
| 141 五十嵐 隼斗 (新・新発田ジュニア)     | 3020 | 渡邊 翔太 (三・松生 T T C)         | 199  |
| 142 新田 頼葵 (三・和卓球クラブ)       | 1064 | 北沢 竜梧 (長・穂高東中)             | 200  |
| 143 安田 光輝 (岐・登龍中)          | 2040 | 大見 尚央 (愛・ピンテック)            | 201  |
| 144 馬淵 煌世 (石・遊学館ジュニア)      | 6003 | 兒玉 彪我 (岐・O . T . T . C)    | 202  |
| 145 山岸 駿 (新・直江津東中)         | 2041 | 水野 登偉 (福・フェニックス卓球ク)        | 203  |
| 146 後藤 光揮 (岐・蘇南中)          | 1065 | 今井 瑞稀 (岐・1 1 B E A T)      | 204  |
| 147 長坂 泰斗 (愛・米田道場)         | 3021 | 木原 生翔 (新・黒埼中)              | 205  |
| 148 小林 亮介 (三・2 1 クラ ブ)     | 1066 | 山内 健太 (三・カメタクジュニア)         | 206  |
| 149 脇田 博隆 (長・箕輪中)          | 2042 | 江崎 拳仁 (愛・卓伸クラブ)            | 207  |
| 150 鈴木 陽大 (静・sidespin)     | 1067 | 廣川 惺 (新・関原中)               | 208  |
| 151 寅松 志希 (石・川北クラブ)        | 4011 | 鈴木 瑛大 (静・舞阪中)              | 209  |
| 152 亀久保 遥斗 (静・舞阪中)         | 1068 | 吹原 大芽 (岐・大垣南中)             | 210  |
| 153 横木 大輔 (新・五十嵐中)         | 2043 | 酒井 勇人 (富・富大附属中)            | 211  |
| 154 上原 遼祐 (愛・フレントシップ卓球ク)   | 1069 | 北井 健心 (石・大泉クラブ)            | 212  |
| 155 山田 大耀 (長・上田第二中)        | 3022 | 中嶋 心一 (長・佐久穂クラブ)           | 213  |
| 156 加納 隆聖 (岐・ウエタク)         | 1070 | 松下 幸平 (静・都田中)              | 214  |
| 157 杉村 直音 (富・戸出ジュニア)       | 2044 | 樋口 怜 (新・三島中)               | 215  |
| 158 増田 凌志 (福・ミナミラボ)        | 5006 | 持田 陽向 (愛・愛工大名電中)           | 216  |
| 159 松生 翼 (三・松生 T T C)      | 1071 | 村上 拓哉 (石・遊学館ジュニア)          | 217  |
| 160 安田 空立 (石・清泉中)          | 2045 | 平岡 拓己 (愛・菊友クラブ)            | 218  |
| 161 堀尾 侑季 (岐・美濃加茂東中)       | 1072 | 山田 紘 (三・若草ジュニア)            | 219  |
| 162 鈴木 颯斗 (愛・豊岡)           | 3023 | 本間 唯斗 (新・新発田ジュニア)          | 220  |
| 163 建部 芳希 (静・浜松修学舎中)       | 1073 | 米田 智一 (富・芝園中)              | 221  |
| 164 小林 大翔 (長・若穂中)          | 2046 | 北原 颯人 (岐・真正中)              | 222  |
| 165 吉田 蓮 (新・上越ジュニア)        | 1074 | 小野 快翔 (長・J U P I C)        | 223  |
| 166 坪内 拓磨 (岐・たかとみ S C)     | 4012 | 中西 泰祐 (静・浜松修学舎中)           | 224  |
| 167 継岡 典馬 (愛・富貴ジュニア)       | 1075 | 服部 航大 (愛・鬼崎卓球クラブ)          | 225  |
| 168 石田 稟喜 (長・女鳥羽中)         | 2047 | 堀本 爽太郎 (福・ミナミラボ)           | 226  |
| 169 江田 涼輔 (富・出町中)          | 1076 | 細貝 迅 (新・山口卓研)              | 227  |
| 170 和田 壮太 (静・ファミリースポ少)     | 3024 | 岡部 梨音 (長・佐久穂中)             | 228  |
| 171 高橋 奎伍 (新・黒埼中)          | 1077 | 藤田 虎大 (静・新居中)              | 229  |
| 172 森脇 寛太 (福・名田庄中)         | 2048 | 渡辺 佑希 (富・福光卓友会)            | 230  |
| ※173 橋本 悠嵩 (愛・愛工大名電中)      |      | 北村 悠貴 (三・2 1 クラ ブ)         | 231※ |

# カデット 女子【CG】

(No. 1)

|     |                       |      |                       |     |
|-----|-----------------------|------|-----------------------|-----|
| ※ 1 | 中野 優里奈 (福・フェニックス卓球ク)  | 2001 | 戸塚 愛結 (愛・ピンテック)       | 58  |
| 2   | 加藤 玲那 (静・都田中)         | 1001 | 藤巻 桃佳 (新・東小千谷中)       | 59  |
| 3   | 丸毛 奏穂 (岐・大野中)         | 3001 | 奥田 みか (三・御浜中)         | 60  |
| 4   | 清尾 菜々海 (三・四日市南中)      | 1002 | 酒井 愛琉 (石・川北クラブ)       | 61  |
| 5   | 小関 萌愛 (愛・美崎クラブ)       | 2002 | 宮木 妃菜 (静・skc)         | 62  |
| 6   | 藤森 愛叶 (静・磐田城山中)       | 1003 | 松橋 桜来 (長・長野市民病院)      | 63  |
| 7   | 桑原 倭望 (新・堤岡中)         | 4001 | 内木 薫 (岐・東濃加子母TTC)     | 64  |
| 8   | 中居 凜 (石・内灘中)          | 1004 | 日下部 詩季 (静・JOYS)       | 65  |
| 9   | 川瀬 麻菜 (岐・興文中)         | 2003 | 石井 優月 (新・青海TC)        | 66  |
| 10  | 松田 悠良 (長・佐久穂 Jr.卓球ク)  | 1005 | 黒野 千晏 (福・陽明中)         | 67  |
| 11  | 長瀬 陽 (愛・明誠 EC)        | 3002 | 倉田 結菜美 (愛・滝ノ水)        | 68  |
| 12  | 續石 愛桜 (静・浜松修学舎中)      | 1006 | 阿部 来春 (長・佐久穂中)        | 69  |
| 13  | 江尻 萌々花 (富・富山APEXジュニア) | 2004 | 青山 由弥 (岐・芝原クラブ)       | 70  |
| 14  | 阿部 遥空 (新・東小千谷中)       | 1007 | 魚住 咲月 (富・Ablze)       | 71  |
| 15  | 川合 泉穂 (三・TKO津卓球)      | 5001 | 堀部 美空 (岐・長森中)         | 72  |
| 16  | 小林 ゆり (新・山の下中)        | 2005 | 宇野 愛梨 (福・織田中)         | 73  |
| 17  | 清水 香帆 (岐・久々野中)        | 1008 | 山田 楓花 (静・浜松修学舎中)      | 74  |
| 18  | 柴田 雅 (静・豊田町スポ少)       | 3003 | 佐藤 美胡 (新・OTTC Jr)     | 75  |
| 19  | 野口 藍花 (長・高陵中)         | 1009 | 水野 由南子 (愛・隼クラブ)       | 76  |
| 20  | 東 美佑 (愛・有松 EC)        | 2006 | 若園 いづみ (岐・みつのきTTC)    | 77  |
| 21  | 山崎 妃菜果 (石・津幡中)        | 1010 | 加藤 礼菜 (長・卓球スタジオオすまいる) | 78  |
| 22  | 橋本 莉緒 (福・金津卓球スポ少)     | 4002 | 金子 美冬 (新・燕北中)         | 79  |
| 23  | 石山 陽菜 (岐・長森中)         | 1011 | 三輪 千夏 (静・ITSUKIクラブ)   | 80  |
| 24  | 松村 陽菜 (福・フェニックス卓球ク)   | 2007 | 瀧脇 美良乃 (富・福光中)        | 81  |
| 25  | 杉本 果央 (静・島田樟誠ジュニア)    | 1012 | 笹村 莉央 (三・TKO津卓球)      | 82  |
| 26  | 小宮山しなの (長・佐久穂中)       | 3004 | 榊原 未菜 (愛・一色 EC)       | 83  |
| 27  | 長谷川 凜奈 (富・福野中)        | 1013 | 高林 真柳 (静・HTC)         | 84  |
| 28  | 藤原 百花 (三・若草ジュニア)      | 2008 | 植木 星空 (石・大宗クラブ)       | 85  |
| 29  | 川原 夕奈 (愛・うばこやま Jr)    | 6001 | 青木 菊乃 (長・若穂中)         | 86  |
| 30  | 東 倫愛 (富・STライトニング)     | 2009 | 乙見 芯 (福・美浜卓球スポ少)      | 87  |
| 31  | 横田 望 (新・上越ジュニア)       | 1014 | 濱本 光来 (愛・Ahashi TTC)  | 88  |
| 32  | 上谷 梨百奈 (岐・糸貫中)        | 3005 | 嶋 心海 (富・チームRISE)      | 89  |
| 33  | 藤井 碧乃 (愛・時吉スクール)      | 1015 | 河合 夕莉 (静・浜北北部中)       | 90  |
| 34  | 百瀬 心咲 (長・卓球スタジオオすまいる) | 2010 | 芳賀 暖乃 (新・新大クラブ)       | 91  |
| 35  | 小林 蒼生 (福・ミナミラボ)       | 1016 | 塩谷 美壽 (岐・長森中)         | 92  |
| 36  | 青野 遥 (静・大井川中)         | 4003 | 松岡 凜子 (新・三島中)         | 93  |
| 37  | 東 愛夕里 (石・川北クラブ)       | 1017 | 坂崎 希実 (岐・小泉中)         | 94  |
| 38  | 橋内 伶奈 (岐・卓研ジュニアクラブ)   | 2011 | 木下 萌那 (静・都田中)         | 95  |
| 39  | 草間 ひかる (静・伊東南中)       | 1018 | 服部 紗和 (長・高陵中)         | 96  |
| 40  | 大滝 裕理奈 (新・猿橋中)        | 3006 | 小川 香音 (愛・名経大高蔵中)      | 97  |
| 41  | 吉田 七葉 (愛・米田道場)        | 1019 | 東野 愛 (石・津幡中)          | 98  |
| 42  | 小西 まゆ (三・阿田和中)        | 2012 | 平岡 凜花 (三・RISE)        | 99  |
| 43  | 島崎 叶望 (静・浜松修学舎中)      | 5002 | 森國 穂乃花 (福・フェニックス卓球ク)  | 100 |
| 44  | 早坂 実咲希 (長・相森中)        | 2013 | 長尾 優月 (三・阿田和中)        | 101 |
| 45  | 品野 怜 (三・21クラブ)        | 1020 | 飯田 絆奈 (静・静岡北中)        | 102 |
| 46  | 小泉 遥 (石・PEACE)        | 3007 | 山田 直美 (富・福岡ジュニア)      | 103 |
| 47  | 杉本 結衣 (富・吉江中)         | 1021 | 山本 胡桃 (静・長泉中)         | 104 |
| 48  | 志田 萌 (静・田子浦中)         | 2014 | 脇坂 怜奈 (岐・登龍中)         | 105 |
| 49  | 新田 乙花 (石・エンデバー・メイト)   | 1022 | 佐合 陽和 (長・梓川中)         | 106 |
| 50  | 西原 万紋 (愛・名経大高蔵中)      | 4004 | 小野 真寛 (愛・ブラックパインズ)    | 107 |
| 51  | 柳田 愛琉 (新・小千谷中)        | 1023 | 佐藤 渚 (新・ブルースカイジュニア)   | 108 |
| 52  | 松本 知華 (富・福岡ジュニア)      | 2015 | 藤倉 桜菜 (三・松生TTC)       | 109 |
| 53  | 榊原 珠里 (愛・富貴ジュニア)      | 1024 | 市原 明奈 (岐・三輪中)         | 110 |
| 54  | 高村 ちなみ (福・陽明中)        | 3008 | 上田 真緒 (富・吉江中)         | 111 |
| 55  | 峰尾 沙希 (静・skc)         | 1025 | 上野 杏樹 (石・Practice Jr) | 112 |
| 56  | 小林 紗代 (長・臼田中)         | 2016 | 西尾 瑠里 (愛・COSMIC)      | 113 |
| 57  | 松本 七海 (岐・羽島中)         |      | 篠田 あおい (静・浜松修学舎中)     | 114 |

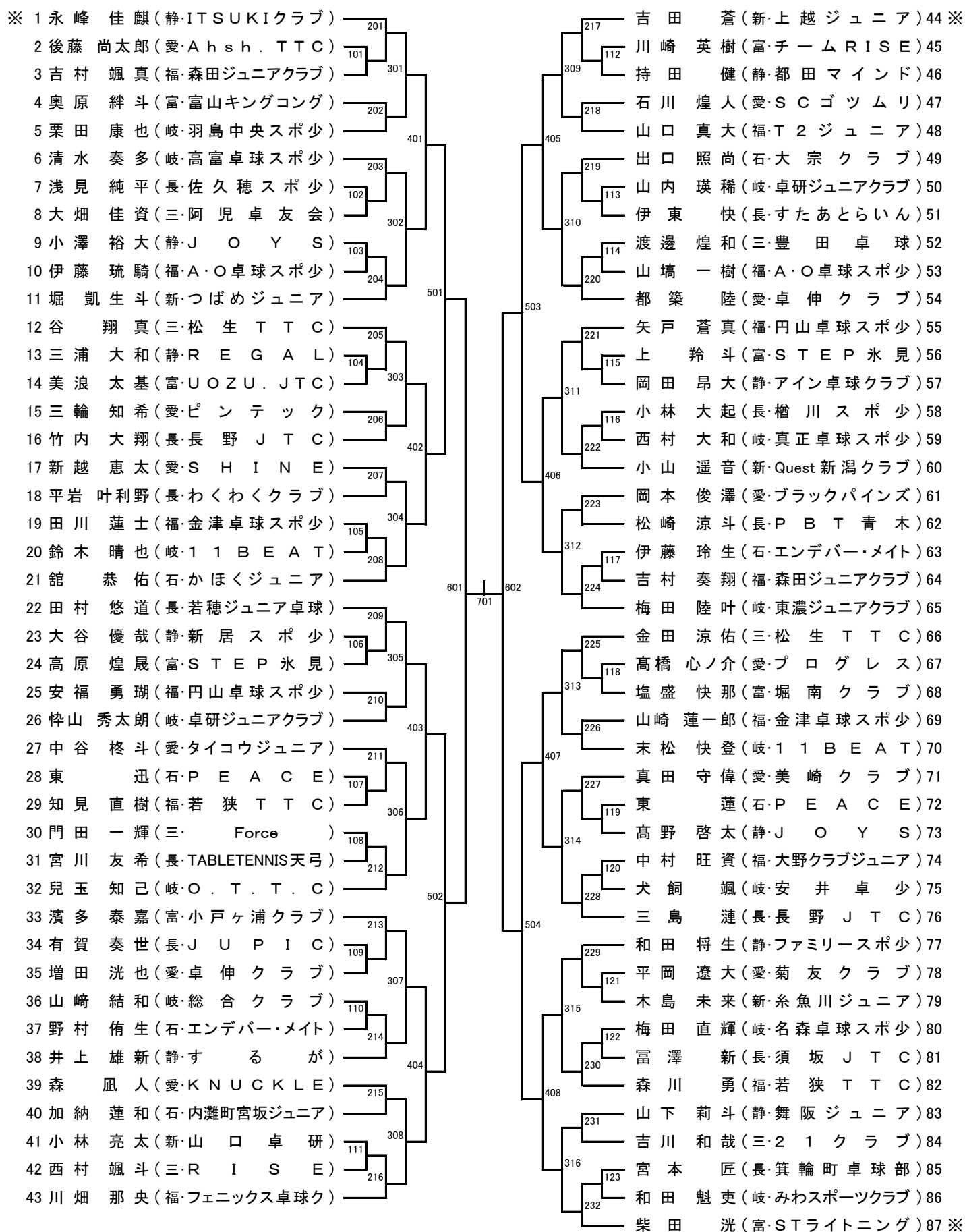
# カデット 女子【CG】

(No. 2)

|     |                      |      |      |      |                     |                      |
|-----|----------------------|------|------|------|---------------------|----------------------|
| 115 | 近藤 爽(愛・米田道場)         | 2033 |      | 2049 | 滝沢 芽衣(新・黒崎中)        | 172                  |
| 116 | 山田 鳴依(富・吉江中)         | 1051 | 3017 | 1076 | 小長井 瞳来(静・静岡南中)      | 173                  |
| 117 | 小澤 柚穂(長・佐久穂中)        | 1052 |      | 3025 | 1077                | 上村 明日香(福・ミナミラボ)      |
| 118 | 五十嵐 美緒(石・津幡中)        | 1053 | 2034 | 2050 | 相馬 琉那(長・長野ラーヂヒルズ)   | 175                  |
| 119 | 木下 友花(静・都田中)         | 1054 |      | 1078 | 2051                | 都築 みな美(愛・ブラックパインズ)   |
| 120 | 大久保 和奈(新・堤岡中)        | 1055 | 4009 | 2052 | 神島 若菜(富・福岡ジュニア)     | 177                  |
| 121 | 村重 愛姫奈(三・TKO津卓球)     | 1056 |      | 2053 | 2054                | 中嶋 光稀(岐・長森中)         |
| 122 | 川原 日菜子(静・静岡学園中)      | 1057 | 3018 | 2055 | 大日方 優香(長・長野JTC)     | 179                  |
| 123 | 塩崎 結彩(長・墨坂中)         | 1058 |      | 2056 | 2056                | 増田 乃の華(静・するが)        |
| 124 | 星野 瑞月(岐・羽島中)         | 1059 | 3019 | 2057 | 舛屋 めい(三・御浜中)        | 181                  |
| 125 | 寺本 妃那(福・T2ジュニア)      | 1060 |      | 2058 | 2058                | 長谷川 璃奈(新・OTTC Jr)    |
| 126 | 伊吹 美桜(愛・ブラックパインズ)    | 1061 | 5005 | 2059 | 大和 詩奈(石・川北クラブ)      | 183                  |
| 127 | 齋藤 美有(新・青海TC)        | 1062 |      | 2060 | 2059                | 安武 愛純(岐・みつのきTTC)     |
| 128 | 辻口 満帆(富・福岡ジュニア)      | 1063 | 4010 | 2061 | 土井 颯月(愛・うばこやまJr)    | 185                  |
| 129 | 伊藤 杏莉(三・Grenze四日市)   | 1064 |      | 2062 | 2060                | 湯浅 由理子(富・STライトニング)   |
| 130 | 鎮西 なつみ(長・卓球スタジオすまいる) | 1065 | 3020 | 2063 | 山本 朝子(愛・seiwa)      | 187                  |
| 131 | 石川 七聖(静・竜洋中)         | 1066 |      | 2064 | 2061                | 高井 美咲(静・清水第六中)       |
| 132 | 吉田 詠(愛・ピンテック)        | 1067 | 3021 | 2065 | 高橋 美羽(岐・糸貫中)        | 189                  |
| 133 | 平田 輝(岐・蘇南中)          | 1068 |      | 2066 | 2062                | 成瀬 結衣(福・フェニックス卓球ク)   |
| 134 | 山崎 真緒(新・五十嵐中)        | 1069 | 4011 | 2067 | 田川 陽彩(三・RISE)       | 191                  |
| 135 | 疋田 珠央(静・新居中)         | 1070 |      | 2068 | 2063                | 高須賀 好詩乃(静・浜松修学舎中)    |
| 136 | 田中 陽月(岐・長森中)         | 1071 | 6003 | 2069 | 山本 園珠(新・青海TC)       | 193                  |
| 137 | 平澤 未来(新・小千谷中)        | 1072 |      | 2070 | 2064                | 朝野 友柊(愛・美崎クラブ)       |
| 138 | 松島 千夏(石・七尾東部中)       | 1073 | 7002 | 2071 | 木下 心愛(長・鼎中)         | 195                  |
| 139 | 堀内 日光(静・磐田城山中)       | 1074 |      | 2072 | 2065                | 田坂 萌(岐・精華中)          |
| 140 | 鈴木 杏菜(愛・KID)         | 1075 | 6004 | 2073 | 梅原 梨緒(静・都田中)        | 197                  |
| 141 | 清明 奈央(福・ミナミラボ)       | 1076 |      | 2074 | 2066                | 橋野 紗和(石・津幡中)         |
| 142 | 西岡 亜祐(三・大宮中)         | 1077 | 6004 | 2075 | 遊佐 映月(三・和卓球クラブ)     | 199                  |
| 143 | 中西 希良里(静・浜松修学舎中)     | 1078 |      | 2076 | 2067                | 岡部 恋乃(石・大塚クラブ)       |
| 144 | 池間 優衣(福・フェニックス卓球ク)   | 1079 | 3022 | 2077 | 水野 桜来(愛・菊友クラブ)      | 201                  |
| 145 | 足木 南美(静・舞阪中)         | 1080 |      | 2078 | 2068                | 稲元 柚乃(富・国吉クラブ)       |
| 146 | 松川 あかね(石・兼六中)        | 1081 | 4012 | 2079 | 久保田 千尋(長・高陵中)       | 203                  |
| 147 | 石川 夏水(新・新大クラブ)       | 1082 |      | 2080 | 2069                | 古田 詩菜(岐・長森中)         |
| 148 | 谷口 未来(愛・Ash.TTC)     | 1083 | 5006 | 2081 | 新保 葵唯(新・三島中)        | 205                  |
| 149 | 可知 和(岐・東濃加子母TTC)     | 1084 |      | 2082 | 2070                | 赤坂 彩(岐・11BEAT)       |
| 150 | 田尻 真娃紗(長・若穂中)        | 1085 | 4013 | 2083 | 松島 朱梨(三・豊田卓球)       | 207                  |
| 151 | 中嶋 乃々葉(富・STライトニング)   | 1086 |      | 2084 | 2071                | 小山 蘭琉(石・Practice Jr) |
| 152 | 山本 彩衣(三・サイズミック)      | 1087 | 3023 | 2085 | 嶋田 皐月(福・織田中)        | 209                  |
| 153 | 村橋 美月(静・須津中)         | 1088 |      | 2086 | 2072                | 松本 茉夕(長・東北中)         |
| 154 | 村下 心瑚(福・陽明中)         | 1089 | 5008 | 2087 | 真柄 楓(新・東小千谷中)       | 211                  |
| 155 | 平岩 美来乃(長・わくわくクラブ)    | 1090 |      | 2088 | 2073                | 鈴木 華実(静・sidespin)    |
| 156 | 桑野 結梨佳(愛・東名卓球ジム)     | 1091 | 4014 | 2089 | 長谷川 夢佳(愛・COSMIC)    | 213                  |
| 157 | 三輪 紋女(岐・卓研ジュニアクラブ)   | 1092 |      | 2090 | 2074                | 寺本 沙希子(福・美山卓球スポ少)    |
| 158 | 板倉 奈央(石・川北クラブ)       | 1093 | 3024 | 2091 | 渡部 心美(岐・赤坂中)        | 215                  |
| 159 | 岡田 明日(富・福岡ジュニア)      | 1094 |      | 2092 | 2075                | 滝沢 優空(長・若穂中)         |
| 160 | 江頭 紗恵子(愛・ワングズ)       | 1095 | 4015 | 2093 | 原 瑞穂(愛・滝ノ水)         | 217                  |
| 161 | 古川 原陽美(新・三島中)        | 1096 |      | 2094 | 2076                | 大川 紗友菜(三・阿田和中)       |
| 162 | 森島 心直(三・MJC)         | 1097 | 4016 | 2095 | 相原 里菜(静・skc)        | 219                  |
| 163 | 田沼 結衣(長・丸ノ内中)        | 1098 |      | 2096 | 2077                | 高田 芽依(岐・羽島中)         |
| 164 | 福本 さくら(静・浜松修学舎中)     | 1099 | 5007 | 2097 | 池島 舞(石・七尾中)         | 221                  |
| 165 | 本木 李花(富・沢卓SC)        | 1100 |      | 2098 | 2078                | 蜂須賀 かれん(愛・名経大高蔵中)    |
| 166 | 大澤 紗花(石・内灘中)         | 2047 | 3025 | 2099 | 小川 莉音(富・富山APEXジュニア) | 223                  |
| 167 | 上野 百合香(福・朝日中)        | 1074 |      | 2100 | 2079                | 杉本 菜々穂(静・平成クラブ)      |
| 168 | 梶田 優和(岐・長森中)         | 1075 | 4016 | 2064 | 富樫 世愛(新・Quest新潟クラブ) | 225                  |
| 169 | 桑原 美咲(新・柏崎ジュニア)      | 2048 |      | 2064 | 2080                | 池田 結香(福・陽明中)         |
| 170 | 伊東 沙久良(愛・名経大高蔵中)     | 2048 | 5007 | 2064 | 石川 月渚(三・四日市南中)      | 227                  |
| 171 | 匂坂 恵唯(静・豊田町スポ少)      | 2048 |      | 2064 | 2081                | 牧野 美玲(静・MIHOTAKU)    |

# ホープス 男子【HB】

(No. 1)





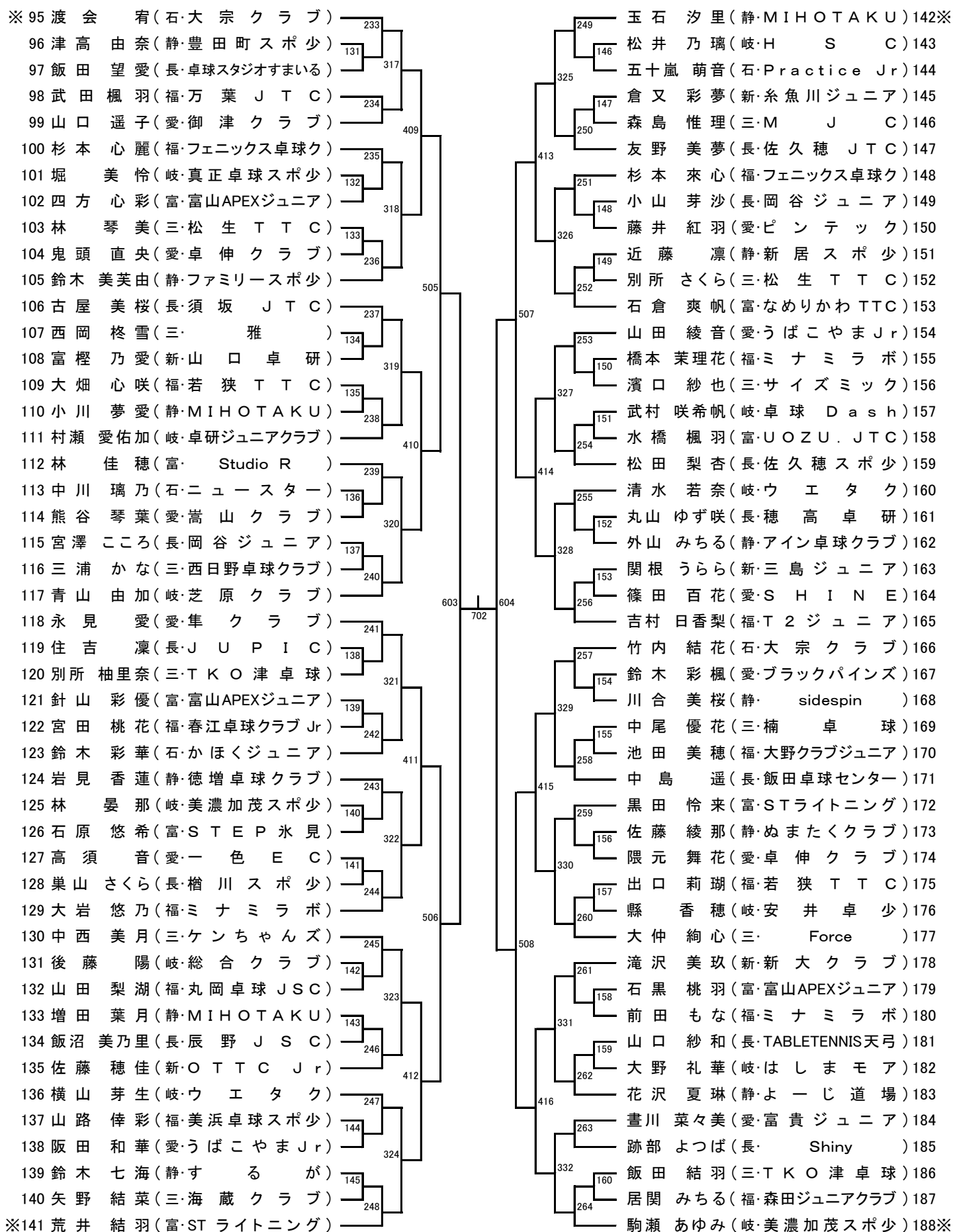
# ホープス 女子【HG】

(No. 1)

|                               |     |                              |     |
|-------------------------------|-----|------------------------------|-----|
| ※ 1 新谷 莉央 (福・フェニックス卓球ク)       | 201 | 長谷川 実桜 (福・T 2 ジュニア) 48 ※     | 217 |
| 2 林 奏 依 (長・TABLETENNIS天弓)     | 101 | 山田 悠乃 (静・よーじ道場) 49           | 116 |
| 3 大屋 香桜 (岐・高富卓球スポ少)           | 301 | 中村 澄 (石・内灘町宮坂ジュニア) 50        | 309 |
| 4 蒨 伊 織 (三・海蔵クラブ)             | 202 | 金子 咲千 (新・つばめジュニア) 51         | 117 |
| 5 石塚 茉花 (静・徳増卓球クラブ)           | 401 | 仁科 文伽 (長・須坂 J T C) 52        | 218 |
| 6 林 裕 春 (富・福光卓友会)             | 203 | 榊原 里咲 (愛・富貴ジュニア) 53          | 405 |
| 7 犬飼 友唯 (愛・一友クラブ)             | 102 | 横江 咲奈 (富・STEP氷見) 54          | 219 |
| 8 青野 美咲 (静・大井川スポ少)            | 302 | 高見 紗那 (長・FINE) 55            | 118 |
| 9 百瀬 帆那 (長・檜川スポ少)             | 103 | 松下 ひかる (静・アイン卓球クラブ) 56       | 310 |
| 10 村松 優奈 (福・若狭 T T C)         | 204 | 上屋 敷莉菜 (福・金津卓球スポ少) 57        | 119 |
| 11 南村 咲 (岐・卓研ジュニアクラブ)         | 501 | 安江 瑚雪 (岐・みつのき T T C) 58      | 220 |
| 12 渡邊 葵 (新・新発田ジュニア)           | 205 | 山下 つぐみ (三・松生 T T C) 59       | 503 |
| 13 山南 聡子 (三・TKO津卓球)           | 104 | 柴田 麗緒 (富・トライズ K J) 60        | 221 |
| 14 廣部 いづみ (福・丸岡卓球 J S C)      | 303 | 阿部 歩果 (長・佐久穂 J T C) 61       | 120 |
| 15 岡部 千愛 (石・大宗クラブ)            | 105 | 林 桃花 (岐・岐南スポ少) 62            | 311 |
| 16 塩野谷 心暖 (長・中野市体協)           | 206 | 伊藤 三緒 (福・フェニックス卓球ク) 63       | 121 |
| 17 鈴木 真未 (愛・ピンテック)            | 402 | 今枝 知美 (愛・卓伸クラブ) 64           | 222 |
| 18 森綱 ちひろ (富・U O Z U . J T C) | 207 | 柴田 彩衣 (三・Y A T ' S I S E) 65 | 406 |
| 19 武村 柊伽 (岐・卓球 Dash)          | 106 | 新野 莉紗 (新・とよさかフェニックス) 66      | 223 |
| 20 石本 莉奈 (福・森田ジュニアクラブ)        | 304 | 山本 乃々彩 (三・豊田卓球) 67           | 122 |
| 21 石川 侑空 (三・楠卓球)              | 107 | 沢田 音 (石・松平スポーツ) 68           | 312 |
| 22 草間 あいる (静・清卓クラブ)           | 208 | 西 心 春 (静・MIHOTAKU) 69        | 123 |
| 23 橋本 唯愛 (愛・卓伸クラブ)            | 601 | 小林 愛依 (愛・アシュラ) 70            | 224 |
| 24 重田 来沙 (長・岡谷ジュニア)           | 209 | 松永 彩花 (岐・ウエタク) 71            | 602 |
| 25 窪田 知花 (岐・I T T C)          | 108 | 蔵竹 玲 (石・大宗クラブ) 72            | 225 |
| 26 有田 美雨 (愛・TOYOTA SKY Jr)    | 305 | 百瀬 愛純 (長・卓球スタジオすまいる) 73      | 124 |
| 27 石灰 彩世 (富・富山APEXジュニア)       | 109 | 近藤 る子 (静・S K C) 74           | 313 |
| 28 大井川 琳奈 (静・細江卓研)            | 210 | 碓 穂 香 (福・春江卓球クラブ Jr) 75      | 125 |
| 29 菅原 美緒 (三・エイムン)             | 403 | 佐伯 歌蓮 (岐・芝原クラブ) 76           | 226 |
| 30 堀本 笑那 (福・ミナミラボ)            | 211 | 稲尾 花穂 (三・TKO津卓球) 77          | 407 |
| 31 渡邊 帆南 (新・O T T C J r)      | 110 | 鈴木 莉桜菜 (岐・東濃ジュニアクラブ) 78      | 227 |
| 32 里中心 愛 (三・cuore)            | 306 | 松崎 澯 (富・砺波ジュニア) 79           | 126 |
| 33 小野 和奏 (長・佐久穂スポ少)           | 111 | 山田 真湖 (静・豊田町スポ少) 80          | 314 |
| 34 山本 暖乃 (愛・富貴ジュニア)           | 212 | 田川 愛佳 (三・楠卓球) 81             | 127 |
| 35 伊藤 一花 (静・ぬまたくクラブ)          | 502 | 松岡 由奈 (新・三島ジュニア) 82          | 228 |
| 36 浅野 桃子 (富・STライトニング)         | 213 | 神戸 彩葉 (愛・うばこやま Jr) 83        | 504 |
| 37 井ノ口 莉世 (岐・美濃加茂スポ少)         | 112 | 高山 穂花 (長・穂高卓研) 84            | 229 |
| 38 新田見 絢葉 (新・新大クラブ)           | 307 | 御村 萌々花 (三・Force) 85          | 128 |
| 39 小林 芽生 (静・MIHOTAKU)         | 113 | 片山 明南 (富・富山APEXジュニア) 86      | 315 |
| 40 國竹 凜 (長・穂高卓研)              | 214 | 種田 吏紗 (岐・竹鼻スポ少) 87           | 129 |
| 41 堂下 ゆめか (福・大野クラブジュニア)       | 404 | 橋本 瑞希 (愛・嵩山クラブ) 88           | 230 |
| 42 加藤 愛菜 (長・卓球スタジオすまいる)       | 215 | 濱崎 星見 (福・ミナミラボ) 89           | 408 |
| 43 福田 心海 (岐・ウエタク)             | 114 | 末森 結愛 (愛・apex) 90            | 231 |
| 44 前 芽 吹 (石・川北ジュニア)           | 308 | 岡部 美音 (長・佐久穂スポ少) 91          | 316 |
| 45 三屋 綾音 (福・春江卓球クラブ Jr)       | 115 | 渡辺 心晴 (岐・名森卓球スポ少) 92         | 130 |
| 46 鈴木 菜々 (愛・S C ゴツムリ)         | 216 | 野村 あかり (福・丸岡卓球 J S C) 93     | 232 |
| 47 鈴木 雫月 (三・サイズミック)           |     | 岩見 百恵 (静・徳増卓球クラブ) 94 ※       |     |

# ホープス 女子【HG】

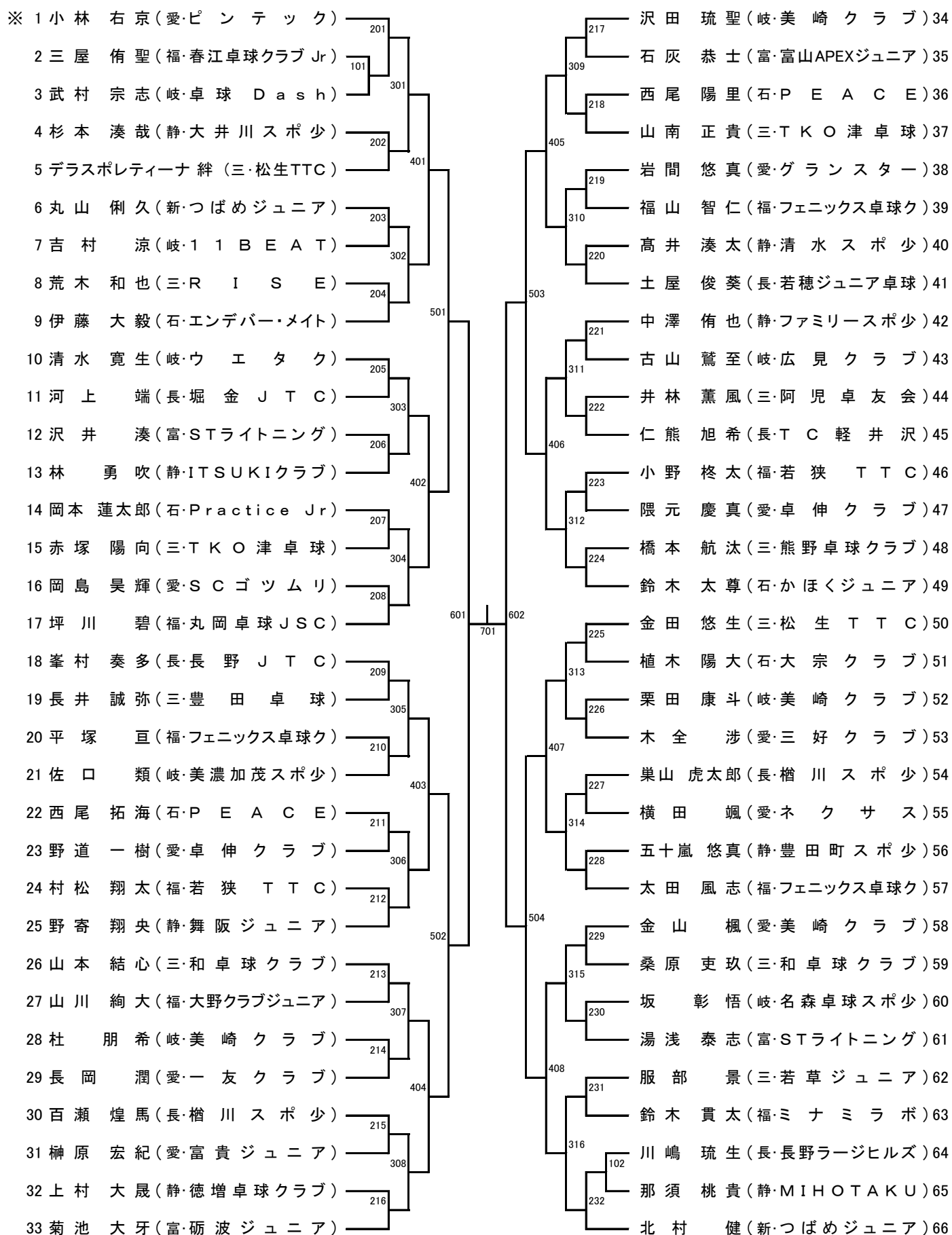
(No. 2)





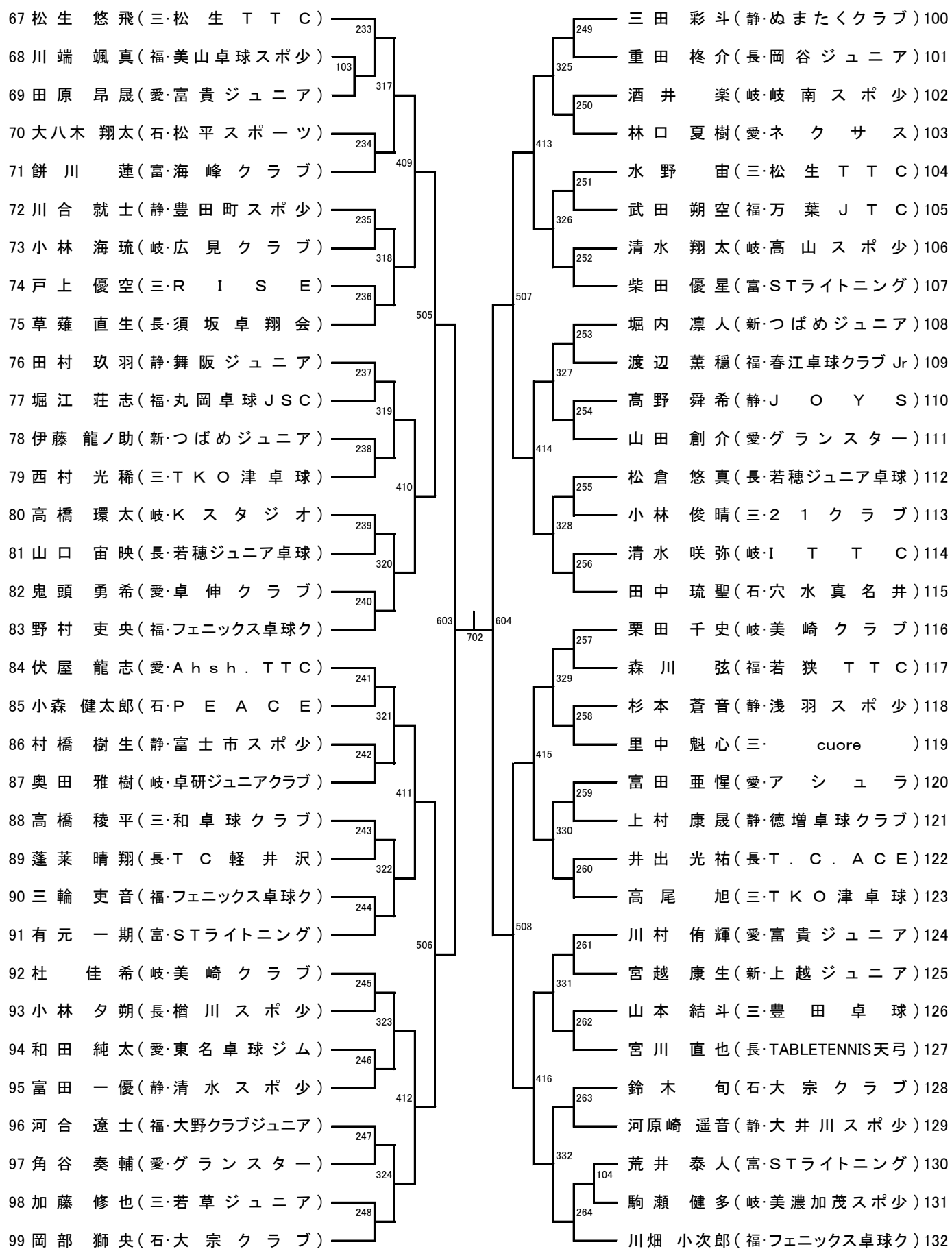
# カブ 男子【LB】

(No. 1)



# カブ 男子【LB】

(No. 2)



# カブ 女子【L G】

(No. 1)

|                        |      |                     |     |
|------------------------|------|---------------------|-----|
| 1 稲垣 琉依香(愛・東名卓球ジム)     | 201  | 横山 由芽(岐・ウエタク)       | 58  |
| 2 青木 絢佳(岐・みわスポーツクラブ)   | 1001 | 菅澤 結月(長・JUPIC)      | 59  |
| 3 長井 聖奈(三・豊田卓球)        |      | 澤木 楓(静・よーじ道場)       | 60  |
| 4 小辻 花音(福・万葉JTC)       | 102  | 日比野 七菜(愛・東名卓球ジム)    | 61  |
| 5 加藤 柚那(静・都田マインド)      | 202  | 樋口 結衣(新・三嶋ジュニア)     | 62  |
| 6 金子 明愛(長・長野ラージヒルズ)    | 103  | 山崎 葉奈(福・金津卓球スポ少)    | 63  |
| 7 坪内 紗代(岐・高富卓球スポ少)     |      | 榎本 咲幸(三・松生TTC)      | 64  |
| 8 永田 珠凰(愛・富貴ジュニア)      | 104  | 真田 晴羽(愛・一友クラブ)      | 65  |
| 9 中村 美咲(新・フルスカイジュニア)   | 203  | 宮本 紗希(長・箕輪町卓球部)     | 66  |
| 10 西畑 ゆら(三・松生TTC)      | 105  | 湊 百音(三・熊野卓球クラブ)     | 67  |
| 11 田中 愛心(長・岡谷ジュニア)     |      | 森下 咲帆(福・若狭TTC)      | 68  |
| 12 志田 愛珠(福・金津卓球スポ少)    | 106  | 天野 咲希(岐・みわスポーツクラブ)  | 69  |
| 13 河邊 琴音(静・新居スポ少)      | 204  | 朱 晞喬(富・STライトニング)    | 70  |
| 14 原 柚妃(岐・11BEAT)      | 107  | 柴田 瑛奈(静・大井川スポ少)     | 71  |
| 15 山下 紗希(富・海峰クラブ)      |      | 新谷 真奈(福・フェニックス卓球ク)  | 72  |
| 16 西川 椿姫(石・PEACE)      | 205  | 藤澤 里帆(長・須坂JTC)      | 73  |
| 17 滝波 花心(福・円山卓球スポ少)    | 108  | 碓 瑞季(福・春江卓球クラブJr)   | 74  |
| 18 伊藤 愛花(静・ぬまたくクラブ)    |      | 神田 涼(岐・芝原クラブ)       | 75  |
| 19 加藤 小夏(愛・卓伸クラブ)      | 109  | 澤田 和奏(愛・富貴ジュニア)     | 76  |
| 20 塚田 結愛(長・ツカダ道場)      | 206  | 濱 結月(長・JUPIC)       | 77  |
| 21 栗田 麻衣(岐・美崎クラブ)      | 110  | 河邊 湊美(静・新居スポ少)      | 78  |
| 22 大西 二葉(三・大紀クラブ)      |      | 渡会 椰都(石・大宗クラブ)      | 79  |
| 23 降旗 咲希(長・JUPIC)      | 111  | 永峰 佳瑠(静・ITSUKIクラブ)  | 80  |
| 24 小堀 葉奈(愛・ブラックパインズ)   | 207  | 山上 璃々花(長・長野ラージヒルズ)  | 81  |
| 25 羽賀 さら(岐・卓研ジュニアクラブ)  | 112  | 佐藤 慧菜(愛・グランスター)     | 82  |
| 26 徳永 楓奈(福・フェニックス卓球ク)  |      | 坂東 律(富・チームコスモ)      | 83  |
| 27 望月 凜音(静・REGAL)      | 113  | 前田 みこ(福・ミナミラボ)      | 84  |
| 28 岡本 花菜(愛・フレントシップ卓球ク) | 208  | 井戸 柑那(岐・広見クラブ)      | 85  |
| 29 樋口 奏(新・糸魚川ジュニア)     |      | 山本 心結(三・和卓球クラブ)     | 86  |
| 30 野島 芽依(静・よーじ道場)      | 209  | 南部 心(富・我楽卓クラブ)      | 87  |
| 31 新田 桔子(石・エンデバー・メイト)  | 114  | 瀬古 陽莉(愛・米田道場)       | 88  |
| 32 吉村 心伶(三・和卓球クラブ)     |      | 市岡 理央奈(岐・苗木卓球Jr.)   | 89  |
| 33 福田 結理(岐・ウエタク)       | 115  | 中野 心晴(長・JUPIC)      | 90  |
| 34 田中 美帆(長・長野市民病院)     | 210  | 西澤 祐月(静・細江卓研)       | 91  |
| 35 山口 美羽(福・美浜卓球スポ少)    | 116  | 坂田 裕菜(福・丸岡卓球JSC)    | 92  |
| 36 鈴木 心那(愛・グランスター)     |      | 石原 怜弥(岐・竹鼻スポ少)      | 93  |
| 37 菅澤 莉桜(長・JUPIC)      | 117  | 小林 楓(福・ミナミラボ)       | 94  |
| 38 大塚 咲良(静・JOYS)       | 211  | 野島 季依(静・よーじ道場)      | 95  |
| 39 石川 珠愛(愛・SCゴツムリ)     | 118  | 北原 愛唯(岐・11BEAT)     | 96  |
| 40 上野 ひなた(富・チームコスモ)    |      | 岡本 里菜(愛・フレントシップ卓球ク) | 97  |
| 41 富田 彩奈(福・美山卓球スポ少)    | 119  | 山本 弥采(三・豊田卓球)       | 98  |
| 42 森陽 菜乃(長・長野ラージヒルズ)   | 212  | 川嶋 梨愛(長・長野ラージヒルズ)   | 99  |
| 43 神田 玲(岐・芝原クラブ)       |      | 後 唯菜(愛・うばこやまJr)     | 100 |
| 44 大仲 結心(三・Force)      | 213  | 漆畑 瑛奈(静・MIHOTAKU)   | 101 |
| 45 柴原 桃瑚(愛・隼クラブ)       | 120  | 西尾 愛莉(石・PEACE)      | 102 |
| 46 山本 愛結(岐・竹鼻スポ少)      |      | 新井 陽奈(長・長野JTC)      | 103 |
| 47 魅澤 莉愛(新・つばめジュニア)    | 121  | 山本 笑実里(愛・富貴ジュニア)    | 104 |
| 48 村中 優理子(福・ミナミラボ)     | 214  | 大草 優希香(岐・東濃ジュニアクラブ) | 105 |
| 49 大嶋 朱莉(静・North Wind) | 122  | 内田 鈴華(福・万葉JTC)      | 106 |
| 50 丸山 涼香(長・長野ラージヒルズ)   |      | 竹内 一舞(三・卓楽会)        | 107 |
| 51 池内 杏衣(富・高見塾)        | 123  | 小松 佳楠(新・Quest新潟クラブ) | 108 |
| 52 早川 純麗(静・富士市スポ少)     | 215  | 金子 奈珠(三・松生TTC)      | 109 |
| 53 犬飼 友菜(愛・一友クラブ)      | 124  | 林 明衣紗(富・なめりかわTTC)   | 110 |
| 54 榎本 初香(三・松生TTC)      |      | 田添 輝来梨(愛・三好クラブ)     | 111 |
| 55 蓬菜 美月(長・TC軽井沢)      | 125  | 伊佐地 佑那(岐・卓研ジュニアクラブ) | 112 |
| 56 安田 和未(岐・名森卓球スポ少)    | 216  | 田村 歩羽(静・舞阪ジュニア)     | 113 |
| 57 津田 那智(福・フェニックス卓球ク)  |      | 浜田 恵菜(福・三国卓球クラブ)    | 114 |
|                        |      | 重田 沙夏(長・岡谷ジュニア)     | 115 |

## 第73回 中部日本卓球選手権大会 カデット・ホープス・カブの部 練習時間・諸連絡

### 練習時間

| 期 日      | 時間帯         | で愛ドーム                  | ふれ愛ドーム              |
|----------|-------------|------------------------|---------------------|
| 8月19日(木) | 13:00~16:30 | 全種目                    | 閉鎖(で愛がオーバーしたら解放)    |
| 8月20日(金) | 8:10~8:20   | カデット男子 1番~115番(115名)   | カブ男子 1番~ 33番(33名)   |
|          | 8:20~8:30   | カデット男子 116番~231番(116名) | カブ男子 34番~ 66番(33名)  |
|          | 8:30~8:40   | ホープス男子 1番~ 87番( 87名)   | カブ男子 67番~ 99番(32名)  |
|          | 8:40~8:50   | ホープス男子 88番~174番( 87名)  | カブ男子 100番~132番(33名) |
| 8月21日(土) | 8:10~8:20   | カデット女子 1番~114番(114名)   | カブ女子 1番~ 29番(29名)   |
|          | 8:20~8:30   | カデット女子 115番~228番(113名) | カブ女子 30番~ 57番(28名)  |
|          | 8:30~8:40   | ホープス女子 1番~ 94番( 94名)   | カブ女子 58番~ 86番(29名)  |
|          | 8:40~8:50   | ホープス女子 95番~188番( 93名)  | カブ女子 87番~115番(29名)  |

### 諸連絡

※19日の開場は12:45分、20日・21日の開場は7:30です。

※3日間とも選手・引率は2階からの入場となりますので、会場図をご確認ください。(雨天時も同様)

※選手以外の引率(監督・コーチ・保護者の何れか)の入場制限は以下のようです。

カデットは男女チームにそれぞれ引率2名(出場選手が1名の場合は1名)

ホープス・カブは選手1名に引率1名

※指定された時間帯以外での練習はおやめください。

※競技フロアの人数制限がありますので、カデットは出場選手同士で練習してください。

※試合前(練習前)と試合後(練習後)は、卓球台に備え付けのアルコールで手指消毒してください。

※本大会では、試合中にアドバイザーが競技フロアに入ることはできません。

※感染対策として、初日(練習日含む)は様式1、2日目以降は様式2を提出願います。

# 第1日目 タイムテーブル 【8月20日(金)】

〈その1〉

| 時間                         |     | 9:00  | 9:25    | 9:50 | 10:15  | 10:40  | 11:05   | 11:30 | 11:55  | 12:20 | 12:45   |  |
|----------------------------|-----|---|---------|------|--------|--------|---------|-------|--------|-------|---------|--|
| コート                        |     |   |         |      |        |        |         |       |        |       |         |  |
| で<br>愛<br>ド<br>ー<br>ム      | 1   | 開<br>始<br>式   | CB 1001 | 1037 | 1073   | HB 106 | 142     | 2032  | HB 201 | 233   | CB 3001 |  |
|                            | 2   |   | 1002    | 1038 | 1074   | 107    | 143     | 2033  | 202    | 234   | 3002    |  |
|                            | 3   |   | 1003    | 1039 | 1075   | 108    | 144     | 2034  | 203    | 235   | 3003    |  |
|                            | 4   |   | 1004    | 1040 | 1076   | 109    | 145     | 2035  | 204    | 236   | 3004    |  |
|                            | 5   |   | 1005    | 1041 | 1077   | 110    | 146     | 2036  | 205    | 237   | 3005    |  |
|                            | 6   |   | 1006    | 1042 | 1078   | 111    | CB 2001 | 2037  | 206    | 238   | 3006    |  |
|                            | 7   |   | 1007    | 1043 | 1079   | 112    | 2002    | 2038  | 207    | 239   | 3007    |  |
|                            | 8   |   | 1008    | 1044 | 1080   | 113    | 2003    | 2039  | 208    | 240   | 3008    |  |
|                            | 9   |   | 1009    | 1045 | 1081   | 114    | 2004    | 2040  | 209    | 241   | 3009    |  |
|                            | 10  |   | 1010    | 1046 | 1082   | 115    | 2005    | 2041  | 210    | 242   | 3010    |  |
|                            | 11  |   | 1011    | 1047 | 1083   | 116    | 2006    | 2042  | 211    | 243   | 3011    |  |
|                            | 12  |   | 1012    | 1048 | 1084   | 117    | 2007    | 2043  | 212    | 244   | 3012    |  |
|                            | 13  |   | 1013    | 1049 | 1085   | 118    | 2008    | 2044  | 213    | 245   | 3013    |  |
|                            | 14  |   | 1014    | 1050 | 1086   | 119    | 2009    | 2045  | 214    | 246   | 3014    |  |
|                            | 15  |   | 1015    | 1051 | 1087   | 120    | 2010    | 2046  | 215    | 247   | 3015    |  |
|                            | 16  |   | 1016    | 1052 | 1088   | 121    | 2011    | 2047  | 216    | 248   | 3016    |  |
|                            | 17  |   | 1017    | 1053 | 1089   | 122    | CG 2012 | 2048  | 217    | 249   | 3017    |  |
|                            | 18  |   | 1018    | 1054 | 1090   | 123    | 2013    | 2049  | 218    | 250   | 3018    |  |
|                            | 19  |   | 1019    | 1055 | 1091   | 124    | 2014    | 2050  | 219    | 251   | 3019    |  |
|                            | 20  |   | 1020    | 1056 | 1092   | 125    | 2015    | 2051  | 220    | 252   | 3020    |  |
|                            | 21  |   | 1021    | 1057 | 1093   | 126    | 2016    | 2052  | 221    | 253   | 3021    |  |
|                            | 22  |   | 1022    | 1058 | 1094   | 127    | 2017    | 2053  | 222    | 254   | 3022    |  |
|                            | 23  |   | 1023    | 1059 | 1095   | 128    | 2018    | 2054  | 223    | 255   | 3023    |  |
|                            | 24  |   | 1024    | 1060 | 1096   | 129    | 2019    | 2055  | 224    | 256   | 3024    |  |
|                            | 25  |   | 1025    | 1061 | 1097   | 130    | 2020    | 2056  | 225    | 257   | 3025    |  |
|                            | 26  |   | 1026    | 1062 | 1098   | 131    | 2021    | 2057  | 226    | 258   | 3026    |  |
|                            | 27  |   | 1027    | 1063 | 1099   | 132    | 2022    | 2058  | 227    | 259   | 3027    |  |
|                            | 28  |   | 1028    | 1064 | 1100   | 133    | 2023    | 2059  | 228    | 260   | 3028    |  |
|                            | 29  |   | 1029    | 1065 | 1101   | 134    | 2024    | 2060  | 229    | 261   | 3029    |  |
|                            | 30  |   | 1030    | 1066 | 1102   | 135    | 2025    | 2061  | 230    | 262   | 3030    |  |
|                            | 31  |   | 1031    | 1067 | 1103   | 136    | 2026    | 2062  | 231    | 263   | 3031    |  |
|                            | 32  |   | 1032    | 1068 | HB 101 | 137    | 2027    | 2063  | 232    | 264   | 3032    |  |
|                            | 33  |   | 1033    | 1069 | 102    | 138    | 2028    | 2064  |        |       |         |  |
|                            | 34  |   | 1034    | 1070 | 103    | 139    | 2029    |       |        |       |         |  |
|                            | 35  |   | 1035    | 1071 | 104    | 140    | 2030    |       |        |       |         |  |
|                            | 36  |   | 1036    | 1072 | 105    | 141    | 2031    |       |        |       |         |  |
| ふ<br>れ<br>愛<br>ド<br>ー<br>ム | 37  | (で<br>愛<br>で<br>開<br>始<br>式<br>の<br>た<br>め<br>閉<br>鎖<br>) | LB 101  | 216  | 201    | 249    | LB 301  | 317   | LB 401 |       |         |  |
|                            | 38  |   | 102     | 217  | 232    | 250    | 302     | 318   | 402    |       | LB 501  |  |
|                            | 39  |   | 103     | 218  | 233    | 251    | 303     | 319   | 403    |       | 502     |  |
|                            | 40  |   | 104     | 219  | 236    | 252    | 304     | 320   | 404    |       | 503     |  |
|                            | 41  |   | LB 202  | 220  | 237    | 253    | 305     | 321   | 405    |       | 504     |  |
|                            | 42  |   | 203     | 221  | 238    | 254    | 306     | 322   | 406    |       |         |  |
|                            | 43  |   | 204     | 222  | 239    | 255    | 307     | 323   | 407    |       |         |  |
|                            | 44  |   | 205     | 223  | 240    | 256    | 308     | 324   | 408    |       | 505     |  |
|                            | 45  |   | 206     | 224  | 241    | 257    | 309     | 325   | 409    |       | 506     |  |
|                            | 46  |   | 207     | 225  | 242    | 258    | 310     | 326   | 410    |       | 507     |  |
|                            | 47  |   | 208     | 226  | 243    | 259    | 311     | 327   | 411    |       | 508     |  |
|                            | 48  |   | 209     | 227  | 244    | 260    | 312     | 328   | 412    |       |         |  |
|                            | 49  |   | 210     | 228  | 245    | 261    | 313     | 329   | 413    |       |         |  |
|                            | 50  |   | 211     | 229  | 246    | 262    | 314     | 330   | 414    |       |         |  |
|                            | 51  |   | 212     | 230  | 247    | 263    | 315     | 331   | 415    |       |         |  |
|                            | 52  |   | 213     | 231  | 248    | 264    | 316     | 332   | 416    |       |         |  |
|                            | 53  |   | 214     | 234  |        |        |         |       |        |       |         |  |
|                            | 54  |   | 215     | 235  |        |        |         |       |        |       |         |  |
| 時間                         | コート | 9:00  | 9:25    | 9:50 | 10:15  | 10:40  | 11:05   | 11:30 | 11:55  | 12:20 | 12:45   |  |

〈その2〉

| 13:10  | 13:35   | 14:00  | 14:25   | 14:50  | 15:15   | 15:40  | 16:05   | 16:30   | 16:55 | コート | 時間 |
|--------|---------|--------|---------|--------|---------|--------|---------|---------|-------|-----|----|
| HB 301 |         |        | CB 5001 |        |         |        |         |         |       |     | 1  |
| 302    | LB 601  |        | 5002    |        |         |        |         |         |       |     | 2  |
| 303    | 602     |        | 5003    |        | LB 801  |        | CB 7001 |         |       |     | 3  |
| 304    | 603     |        | 5004    |        |         |        |         | CB 8001 |       |     | 4  |
| 305    | 604     |        | 5005    |        |         |        |         |         |       |     | 5  |
| 306    |         |        | 5006    |        |         |        | 7002    |         |       |     | 6  |
| 307    |         |        | 5007    |        |         |        |         |         |       |     | 7  |
| 308    |         |        | 5008    |        |         |        |         |         |       |     | 8  |
| 309    |         |        |         |        |         |        |         |         |       |     | 9  |
| 310    | CB 4001 | HB 401 |         | HB 501 |         |        |         |         |       |     | 10 |
| 311    | 4002    | 402    | LB 701  | 502    | CB 6001 | HB 601 |         |         |       |     | 11 |
| 312    | 4003    | 403    |         | 503    | 6002    | 602    | HB 701  |         |       |     | 12 |
| 313    | 4004    | 404    | 702     | 504    | 6003    | 603    |         | HB 801  |       |     | 13 |
| 314    | 4005    | 405    |         | 505    | 6004    | 604    |         |         |       |     | 14 |
| 315    | 4006    | 406    |         | 506    |         |        | 702     |         |       |     | 15 |
| 316    | 4007    | 407    |         | 507    |         |        |         |         |       |     | 16 |
| 317    | 4008    | 408    |         | 508    |         |        |         |         |       |     | 17 |
| 318    | 4009    | 409    |         |        |         |        |         |         |       |     | 18 |
| 319    | 4010    | 410    |         |        |         |        |         |         |       |     | 19 |
| 320    | 4011    | 411    |         |        |         |        |         |         |       |     | 20 |
| 321    | 4012    | 412    |         |        |         |        |         |         |       |     | 21 |
| 322    | 4013    | 413    |         |        |         |        |         |         |       |     | 22 |
| 323    | 4014    | 414    |         |        |         |        |         |         |       |     | 23 |
| 324    | 4015    | 415    |         |        |         |        |         |         |       |     | 24 |
| 325    | 4016    | 416    |         |        |         |        |         |         |       |     | 25 |
| 326    |         |        |         |        |         |        |         |         |       |     | 26 |
| 327    |         |        |         |        |         |        |         |         |       |     | 27 |
| 328    |         |        |         |        |         |        |         |         |       |     | 28 |
| 329    |         |        |         |        |         |        |         |         |       |     | 29 |
| 330    |         |        |         |        |         |        |         |         |       |     | 30 |
| 331    |         |        |         |        |         |        |         |         |       |     | 31 |
| 332    |         |        |         |        |         |        |         |         |       |     | 32 |
|        |         |        |         |        |         |        |         |         |       |     | 33 |
|        |         |        |         |        |         |        |         |         |       |     | 34 |
|        |         |        |         |        |         |        |         |         |       |     | 35 |
|        |         |        |         |        |         |        |         |         |       |     | 36 |
|        |         |        |         |        |         |        |         |         |       |     | 37 |
|        |         |        |         |        |         |        |         |         |       |     | 38 |
|        |         |        |         |        |         |        |         |         |       |     | 39 |
|        |         |        |         |        |         |        |         |         |       |     | 40 |
|        |         |        |         |        |         |        |         |         |       |     | 41 |
|        |         |        |         |        |         |        |         |         |       |     | 42 |
|        |         |        |         |        |         |        |         |         |       |     | 43 |
|        |         |        |         |        |         |        |         |         |       |     | 44 |
|        |         |        |         |        |         |        |         |         |       |     | 45 |
|        |         |        |         |        |         |        |         |         |       |     | 46 |
|        |         |        |         |        |         |        |         |         |       |     | 47 |
|        |         |        |         |        |         |        |         |         |       |     | 48 |
|        |         |        |         |        |         |        |         |         |       |     | 49 |
|        |         |        |         |        |         |        |         |         |       |     | 50 |
|        |         |        |         |        |         |        |         |         |       |     | 51 |
|        |         |        |         |        |         |        |         |         |       |     | 52 |
|        |         |        |         |        |         |        |         |         |       |     | 53 |
|        |         |        |         |        |         |        |         |         |       |     | 54 |
| 13:10  | 13:35   | 14:00  | 14:25   | 14:50  | 15:15   | 15:40  | 16:05   | 16:30   | 16:55 | コート | 時間 |

で  
愛  
ド  
ー  
ム

ふ  
れ  
愛  
ド  
ー  
ム

第2日目 タイムテーブル 【8月21日(土)】

〈その1〉

|                            |    | 時間 | 9:00 | 9:25    | 9:50 | 10:15  | 10:40  | 11:05   | 11:30  | 11:55  | 12:20  | 12:45   |
|----------------------------|----|----|------|---------|------|--------|--------|---------|--------|--------|--------|---------|
| コート                        |    |    |      |         |      |        |        |         |        |        |        |         |
| で<br>愛<br>ド<br>ー<br>ム      | 1  |    |      | CG 1001 | 1037 | 1073   | 109    | 145     | 2021   | 2057   | 229    | CG 3001 |
|                            | 2  |    |      | 1002    | 1038 | 1074   | 110    | 146     | 2022   | 2058   | 230    | 3002    |
|                            | 3  |    |      | 1003    | 1039 | 1075   | 111    | 147     | 2023   | 2059   | 231    | 3003    |
|                            | 4  |    |      | 1004    | 1040 | 1076   | 112    | 148     | 2024   | 2060   | 232    | 3004    |
|                            | 5  |    |      | 1005    | 1041 | 1077   | 113    | 149     | 2025   | 2061   | 233    | 3005    |
|                            | 6  |    |      | 1006    | 1042 | 1078   | 114    | 150     | 2026   | 2062   | 234    | 3006    |
|                            | 7  |    |      | 1007    | 1043 | 1079   | 115    | 151     | 2027   | 2063   | 235    | 3007    |
|                            | 8  |    |      | 1008    | 1044 | 1080   | 116    | 152     | 2028   | 2064   | 236    | 3008    |
|                            | 9  |    |      | 1009    | 1045 | 1081   | 117    | 153     | 2029   | HG 201 | 237    | 3009    |
|                            | 10 |    |      | 1010    | 1046 | 1082   | 118    | 154     | 2030   | 202    | 238    | 3010    |
|                            | 11 |    |      | 1011    | 1047 | 1083   | 119    | 155     | 2031   | 203    | 239    | 3011    |
|                            | 12 |    |      | 1012    | 1048 | 1084   | 120    | 156     | 2032   | 204    | 240    | 3012    |
|                            | 13 |    | 開    | 1013    | 1049 | 1085   | 121    | 157     | 2033   | 205    | 241    | 3013    |
|                            | 14 |    |      | 1014    | 1050 | 1086   | 122    | 158     | 2034   | 206    | 242    | 3014    |
|                            | 15 |    |      | 1015    | 1051 | 1087   | 123    | 159     | 2035   | 207    | 243    | 3015    |
|                            | 16 |    |      | 1016    | 1052 | 1088   | 124    | 160     | 2036   | 208    | 244    | 3016    |
|                            | 17 |    |      | 1017    | 1053 | 1089   | 125    | CG 2001 | 2037   | 209    | 245    | 3017    |
|                            | 18 |    | 始    | 1018    | 1054 | 1090   | 126    | 2002    | 2038   | 210    | 246    | 3018    |
|                            | 19 |    |      | 1019    | 1055 | 1091   | 127    | 2003    | 2039   | 211    | 247    | 3019    |
|                            | 20 |    |      | 1020    | 1056 | 1092   | 128    | 2004    | 2040   | 212    | 248    | 3020    |
|                            | 21 |    |      | 1021    | 1057 | 1093   | 129    | 2005    | 2041   | 213    | 249    | 3021    |
|                            | 22 |    |      | 1022    | 1058 | 1094   | 130    | 2006    | 2042   | 214    | 250    | 3022    |
|                            | 23 |    |      | 1023    | 1059 | 1095   | 131    | 2007    | 2043   | 215    | 251    | 3023    |
|                            | 24 |    | 式    | 1024    | 1060 | 1096   | 132    | 2008    | 2044   | 216    | 252    | 3024    |
|                            | 25 |    |      | 1025    | 1061 | 1097   | 133    | 2009    | 2045   | 217    | 253    | 3025    |
|                            | 26 |    |      | 1026    | 1062 | 1098   | 134    | 2010    | 2046   | 218    | 254    | 3026    |
|                            | 27 |    |      | 1027    | 1063 | 1099   | 135    | 2011    | 2047   | 219    | 255    | 3027    |
|                            | 28 |    |      | 1028    | 1064 | 1100   | 136    | 2012    | 2048   | 220    | 256    | 3028    |
|                            | 29 |    |      | 1029    | 1065 | HG 101 | 137    | 2013    | 2049   | 221    | 257    | 3029    |
|                            | 30 |    |      | 1030    | 1066 | 102    | 138    | 2014    | 2050   | 222    | 258    | 3030    |
|                            | 31 |    |      | 1031    | 1067 | 103    | 139    | 2015    | 2051   | 223    | 259    | 3031    |
|                            | 32 |    |      | 1032    | 1068 | 104    | 140    | 2016    | 2052   | 224    | 260    | 3032    |
|                            | 33 |    |      | 1033    | 1069 | 105    | 141    | 2017    | 2053   | 225    | 261    |         |
|                            | 34 |    |      | 1034    | 1070 | 106    | 142    | 2018    | 2054   | 226    | 262    |         |
|                            | 35 |    |      | 1035    | 1071 | 107    | 143    | 2019    | 2055   | 227    | 263    |         |
|                            | 36 |    |      | 1036    | 1072 | 108    | 144    | 2020    | 2056   | 228    | 264    |         |
| ふ<br>れ<br>愛<br>ド<br>ー<br>ム | 37 |    |      | LG 101  | 119  | 136    | LG 201 | 217     | LG 301 |        |        |         |
|                            | 38 |    |      | 102     | 120  | 137    | 202    | 218     | 302    |        | LG 401 |         |
|                            | 39 |    |      | 103     | 121  | 138    | 203    | 219     | 303    |        | 402    |         |
|                            | 40 |    |      | 104     | 122  | 139    | 204    | 220     | 304    |        | 403    |         |
|                            | 41 |    |      | 105     | 123  | 140    | 205    | 221     | 305    |        | 404    |         |
|                            | 42 |    |      | 106     | 124  | 141    | 206    | 222     | 306    |        |        |         |
|                            | 43 |    |      | 107     | 125  | 142    | 207    | 223     | 307    |        |        |         |
|                            | 44 |    |      | 108     | 126  | 143    | 208    | 224     | 308    |        | 405    |         |
|                            | 45 |    |      | 109     | 127  | 144    | 209    | 225     | 309    |        | 406    |         |
|                            | 46 |    |      | 110     | 128  | 145    | 210    | 226     | 310    |        | 407    |         |
|                            | 47 |    |      | 111     | 129  | 146    | 211    | 227     | 311    |        | 408    |         |
|                            | 48 |    |      | 112     | 130  | 147    | 212    | 228     | 312    |        |        |         |
|                            | 49 |    |      | 113     | 131  | 148    | 213    | 229     | 313    |        |        |         |
|                            | 50 |    |      | 114     | 132  | 149    | 214    | 230     | 314    |        |        |         |
|                            | 51 |    |      | 115     | 133  | 150    | 215    | 231     | 315    |        |        |         |
|                            | 52 |    |      | 116     | 134  | 151    | 216    | 232     | 316    |        |        |         |
|                            | 53 |    |      | 117     | 135  |        |        |         |        |        |        |         |
|                            | 54 |    |      | 118     |      |        |        |         |        |        |        |         |
| コート                        |    | 時間 | 9:00 | 9:25    | 9:50 | 10:15  | 10:40  | 11:05   | 11:30  | 11:55  | 12:20  | 12:45   |

〈その2〉

| 13:10  | 13:35   | 14:00  | 14:25   | 14:50  | 15:15   | 15:40   | 16:05   | 16:30  | 16:55 | コート | 時間 |
|--------|---------|--------|---------|--------|---------|---------|---------|--------|-------|-----|----|
| HG 301 |         |        | CG 5001 |        |         |         |         |        |       |     | 1  |
| 302    |         |        | 5002    |        |         |         |         |        |       |     | 2  |
| 303    |         | LG 601 | 5003    | LG 701 |         | CG 7001 |         |        |       |     | 3  |
| 304    |         |        | 5004    |        |         |         | CG 8001 |        |       |     | 4  |
| 305    |         | 602    | 5005    |        |         | 7002    |         |        |       |     | 5  |
| 306    |         |        | 5006    |        |         |         |         |        |       |     | 6  |
| 307    |         |        | 5007    |        |         |         |         |        |       |     | 7  |
| 308    |         |        | 5008    |        |         |         |         |        |       |     | 8  |
| 309    |         |        |         |        |         |         |         |        |       |     | 9  |
| 310    | CG 4001 | HG 401 |         | HG 501 |         |         |         |        |       |     | 10 |
| 311    | 4002    | 402    |         | 502    | CG 6001 | HG 601  |         |        |       |     | 11 |
| 312    | 4003    | 403    |         | 503    | 6002    | 602     | HG 701  |        |       |     | 12 |
| 313    | 4004    | 404    |         | 504    | 6003    | 603     |         | HG 801 |       |     | 13 |
| 314    | 4005    | 405    |         | 505    | 6004    | 604     | 702     |        |       |     | 14 |
| 315    | 4006    | 406    |         | 506    |         |         |         |        |       |     | 15 |
| 316    | 4007    | 407    |         | 507    |         |         |         |        |       |     | 16 |
| 317    | 4008    | 408    |         | 508    |         |         |         |        |       |     | 17 |
| 318    | 4009    | 409    |         |        |         |         |         |        |       |     | 18 |
| 319    | 4010    | 410    |         |        |         |         |         |        |       |     | 19 |
| 320    | 4011    | 411    |         |        |         |         |         |        |       |     | 20 |
| 321    | 4012    | 412    |         |        |         |         |         |        |       |     | 21 |
| 322    | 4013    | 413    |         |        |         |         |         |        |       |     | 22 |
| 323    | 4014    | 414    |         |        |         |         |         |        |       |     | 23 |
| 324    | 4015    | 415    |         |        |         |         |         |        |       |     | 24 |
| 325    | 4016    | 416    |         |        |         |         |         |        |       |     | 25 |
| 326    |         |        |         |        |         |         |         |        |       |     | 26 |
| 327    |         |        |         |        |         |         |         |        |       |     | 27 |
| 328    |         |        |         |        |         |         |         |        |       |     | 28 |
| 329    |         |        |         |        |         |         |         |        |       |     | 29 |
| 330    |         |        |         |        |         |         |         |        |       |     | 30 |
| 331    |         |        |         |        |         |         |         |        |       |     | 31 |
| 332    |         |        |         |        |         |         |         |        |       |     | 32 |
|        |         |        |         |        |         |         |         |        |       |     | 33 |
|        |         |        |         |        |         |         |         |        |       |     | 34 |
|        |         |        |         |        |         |         |         |        |       |     | 35 |
|        |         |        |         |        |         |         |         |        |       |     | 36 |
|        |         |        |         |        |         |         |         |        |       |     | 37 |
|        |         |        |         |        |         |         |         |        |       |     | 38 |
| LG 501 |         |        |         |        |         |         |         |        |       |     | 39 |
| 502    |         |        |         |        |         |         |         |        |       |     | 40 |
|        |         |        |         |        |         |         |         |        |       |     | 41 |
|        |         |        |         |        |         |         |         |        |       |     | 42 |
|        |         |        |         |        |         |         |         |        |       |     | 43 |
|        |         |        |         |        |         |         |         |        |       |     | 44 |
| 503    |         |        |         |        |         |         |         |        |       |     | 45 |
|        |         |        |         |        |         |         |         |        |       |     | 46 |
| 504    |         |        |         |        |         |         |         |        |       |     | 47 |
|        |         |        |         |        |         |         |         |        |       |     | 48 |
|        |         |        |         |        |         |         |         |        |       |     | 49 |
|        |         |        |         |        |         |         |         |        |       |     | 50 |
|        |         |        |         |        |         |         |         |        |       |     | 51 |
|        |         |        |         |        |         |         |         |        |       |     | 52 |
|        |         |        |         |        |         |         |         |        |       |     | 53 |
|        |         |        |         |        |         |         |         |        |       |     | 54 |
| 13:10  | 13:35   | 14:00  | 14:25   | 14:50  | 15:15   | 15:40   | 16:05   | 16:30  | 16:55 | コート | 時間 |

で  
愛  
ド  
ー  
ム

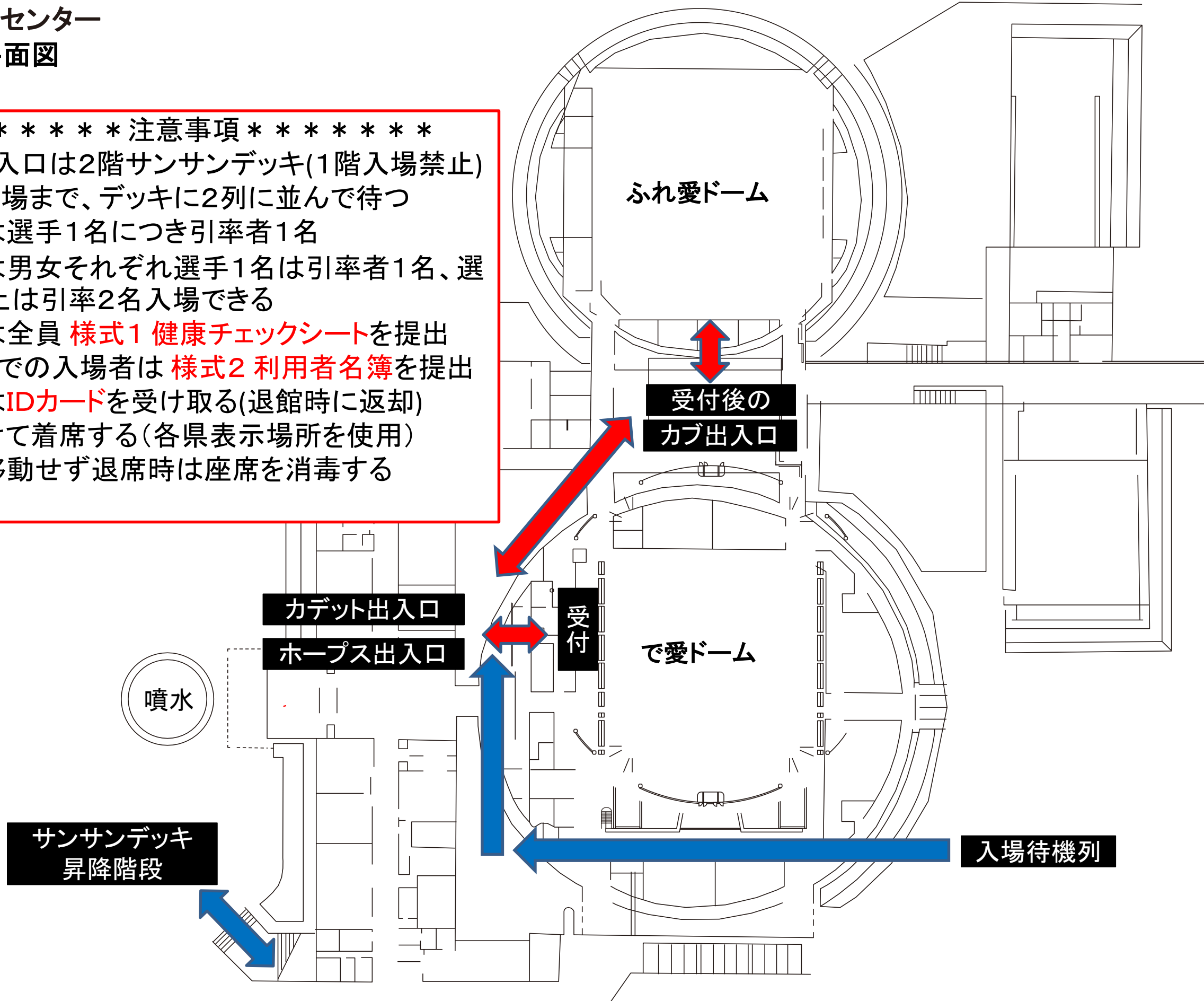
ふ  
れ  
愛  
ド  
ー  
ム



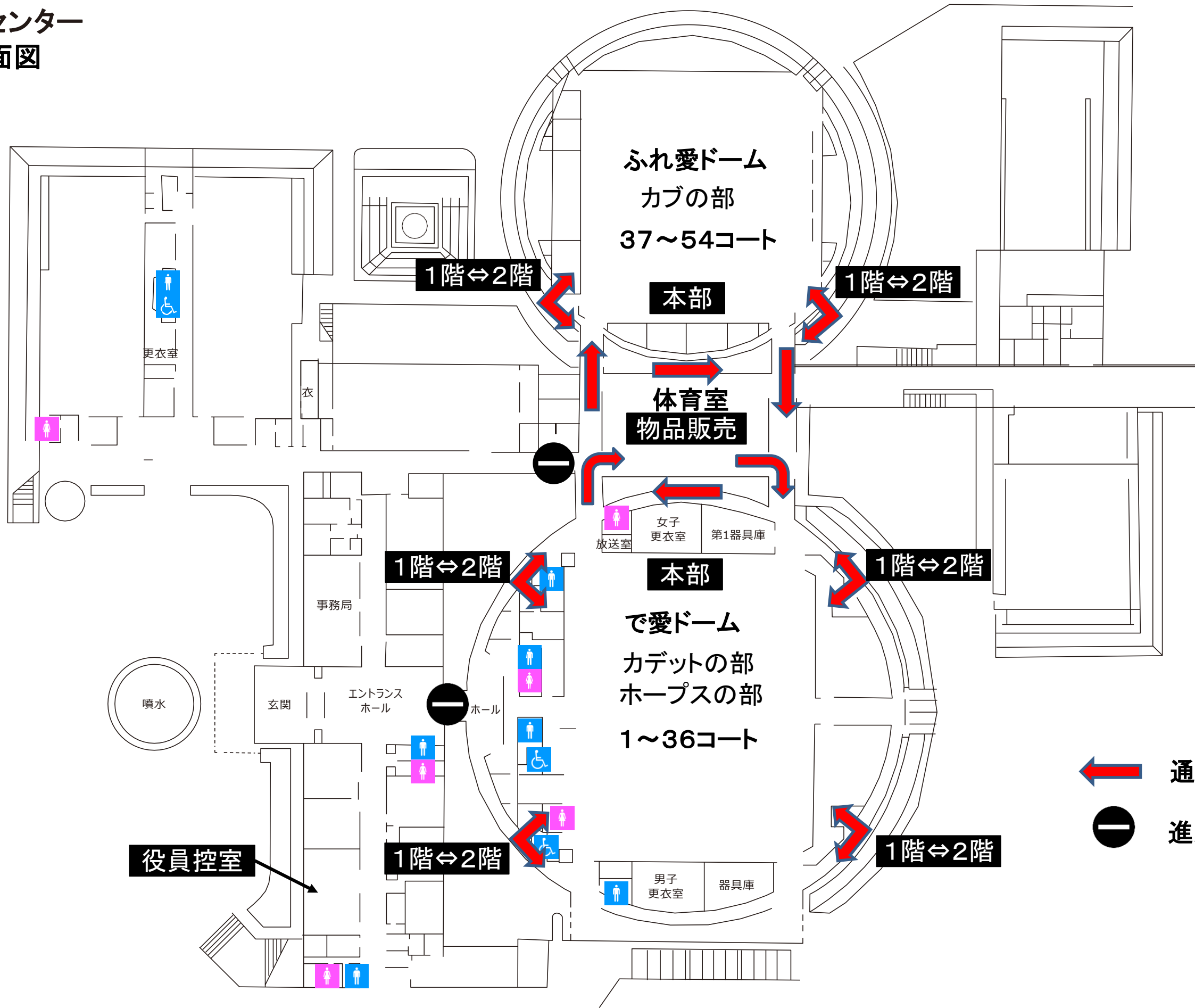
# メモリアルセンター 2階平面図



- \*\*\*\*\*注意事項\*\*\*\*\*
- ・受付・出入口は2階サンサンデッキ(1階入場禁止)
  - ・7:30の開場まで、デッキに2列に並んで待つ
  - ・小学生は選手1名につき引率者1名
  - ・中学生は男女それぞれ選手1名は引率者1名、選手2名以上は引率2名入場できる
  - ・入場者は全員 **様式1 健康チェックシート**を提出
  - ・2日連続での入場者は **様式2 利用者名簿**を提出
  - ・引率者は**IDカード**を受け取る(退館時に返却)
  - ・一席空けて着席する(各県表示場所を使用)
  - ・座席は移動せず退席時は座席を消毒する



# メモリアルセンター 1階平面図



通行方向を示す  
進入禁止を示す

## 健康チェックシート

このチェックシートは、新型コロナウイルス感染症の拡大を防止するため、参加者および観戦者の健康状態を確認することを目的としています。この情報については主催者が適切に取り扱い、来場者の健康状態の把握、来場可否の判断及び必要な連絡のためにのみ利用します。また、個人情報保護法等の法令において認められる場合を除き本人の同意を得ずに第三者に提供いたしません。但し、大会会場にて感染症患者またはその疑いのある方が発見された場合には、必要な範囲で保健所等に提供することがあります。

|                    |     |        |            |  |
|--------------------|-----|--------|------------|--|
| フリガナ               |     | 年齢( )歳 | 所属<br>チーム名 |  |
| 氏名                 |     |        |            |  |
| 住所                 | 〒 — |        | 電話 ( ) —   |  |
| (未成年者の場合は保護者の電話番号) |     |        |            |  |

## 大会2週間前から大会当日の朝までの健康状態

- ア. 平熱を超える発熱(おおむね37.5℃以上)  
 イ. 咳(せき), のどの痛みなどの風邪症状  
 ウ. だるさ, 息苦しさ  
 エ. 嗅覚や味覚の異常  
 オ. 体が重く感じる, 疲れやすい  
 カ. 新型コロナウイルス感染症陽性者との濃厚接触  
 キ. 同居家族や身近な知人に感染が疑われる者がいる  
 ク. 過去14日以内に入国制限, 入国後の観察期間が必要とされている国, 地域等への渡航または当該在住者との濃厚接触

| NO | 月 日   |   | 曜 | 体 温 | 上記ア〜クに該当しなければレ印を入れる |   |   |   |   |   |  |  |
|----|-------|---|---|-----|---------------------|---|---|---|---|---|--|--|
|    | ア     | イ |   |     | ウ                   | エ | オ | カ | キ | ク |  |  |
| 1  | 月     | 日 |   | ℃   |                     |   |   |   |   |   |  |  |
| 2  | 月     | 日 |   | ℃   |                     |   |   |   |   |   |  |  |
| 3  | 月     | 日 |   | ℃   |                     |   |   |   |   |   |  |  |
| 4  | 月     | 日 |   | ℃   |                     |   |   |   |   |   |  |  |
| 5  | 月     | 日 |   | ℃   |                     |   |   |   |   |   |  |  |
| 6  | 月     | 日 |   | ℃   |                     |   |   |   |   |   |  |  |
| 7  | 月     | 日 |   | ℃   |                     |   |   |   |   |   |  |  |
| 8  | 月     | 日 |   | ℃   |                     |   |   |   |   |   |  |  |
| 9  | 月     | 日 |   | ℃   |                     |   |   |   |   |   |  |  |
| 10 | 月     | 日 |   | ℃   |                     |   |   |   |   |   |  |  |
| 11 | 月     | 日 |   | ℃   |                     |   |   |   |   |   |  |  |
| 12 | 月     | 日 |   | ℃   |                     |   |   |   |   |   |  |  |
| 13 | 月     | 日 |   | ℃   |                     |   |   |   |   |   |  |  |
| 14 | 月     | 日 |   | ℃   |                     |   |   |   |   |   |  |  |
| 15 | 大会1日目 |   |   | ℃   |                     |   |   |   |   |   |  |  |
| 16 | 大会2日目 |   |   | ℃   |                     |   |   |   |   |   |  |  |
| 17 | 大会3日目 |   |   | ℃   |                     |   |   |   |   |   |  |  |
| 18 | 大会4日目 |   |   | ℃   |                     |   |   |   |   |   |  |  |
| 19 | 大会5日目 |   |   | ℃   |                     |   |   |   |   |   |  |  |

## 様式 2

令和 年 月 日

新型コロナウイルス対策

施設利用者 各位

施設名

新型コロナウイルスの感染拡大を防ぐため名簿の記入をお願いします。  
この名簿は、万が一感染者が発生した際の連絡のみに使用し、それ以外の目的には一切使用しません。

団体名

代表者名

利用日 令和 年 月 日 ( )

利用時間 時 分 ~ 時 分

活動内容

※ 代表者他、入場者全員分を記入して試合当日提出してください。

| No.     | 氏 名 | 電 話<br>(代表者のみ記入) | 発熱の有無 | 風邪の症状の有無 |
|---------|-----|------------------|-------|----------|
| 1 (代表者) |     |                  | 有・無   | 有・無      |
| 2       |     |                  | 有・無   | 有・無      |
| 3       |     |                  | 有・無   | 有・無      |
| 4       |     |                  | 有・無   | 有・無      |
| 5       |     |                  | 有・無   | 有・無      |
| 6       |     |                  | 有・無   | 有・無      |
| 7       |     |                  | 有・無   | 有・無      |
| 8       |     |                  | 有・無   | 有・無      |
| 9       |     |                  | 有・無   | 有・無      |
| 10      |     |                  | 有・無   | 有・無      |
| 11      |     |                  | 有・無   | 有・無      |
| 12      |     |                  | 有・無   | 有・無      |
| 13      |     |                  | 有・無   | 有・無      |
| 14      |     |                  | 有・無   | 有・無      |
| 15      |     |                  | 有・無   | 有・無      |
| 16      |     |                  | 有・無   | 有・無      |
| 17      |     |                  | 有・無   | 有・無      |
| 18      |     |                  | 有・無   | 有・無      |
| 19      |     |                  | 有・無   | 有・無      |
| 20      |     |                  | 有・無   | 有・無      |