

第46回福井県民卓球大会（小学生の部）入賞者

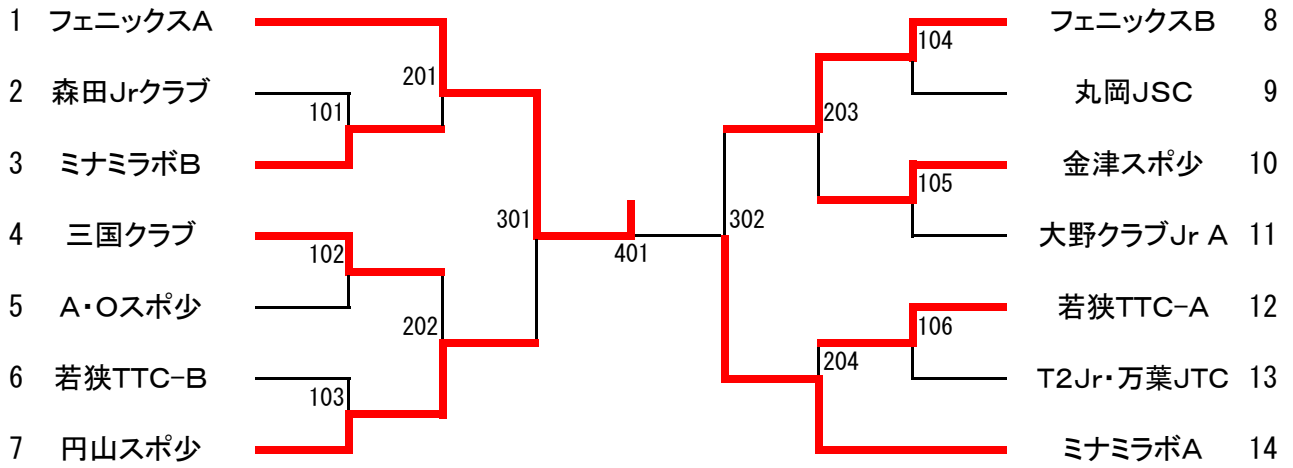
令和2年10月31日
於大野エキサイト体育館
男86子名・女子93名

種目	順位	男 子		女 子	
		チーム名（氏名・所属）		チーム名（氏名・所属）	
1部団体	優勝	フェニックス卓球クラブA		フェニックス卓球クラブA	
	2位	ミナミラボA		ミナミラボA	
	3位	円山卓球スポーツ少年団		大野クラブジュニアA	
	3位	フェニックス卓球クラブB		T2ジュニア	
2部団体	優勝	円山卓球スポーツ少年団		A・O卓球スポーツ少年団	
	2位	フェニックス卓球クラブD		若狭TTC-B	
	3位	大野クラブジュニアB		万葉JTC	
	3位	若狭TTC-C		大野クラブジュニアC	
1部ホープス	優勝	平塚 健友	フェニックス卓球クラブ	森國 穂乃花	フェニックス卓球クラブ
	2位	重僧 礼夢	フェニックス卓球クラブ	大森 月花	大野クラブジュニア
	3位	堀本 爽太郎	ミナミラボ	寺本 妃那	T2ジュニア
	3位	関 隼人	ミナミラボ	高村 ちなみ	大野クラブジュニア
1部カブ	優勝	小林 侑正	円山卓球スポ少	伊藤 三緒	フェニックス卓球クラブ
	2位	山口 真大	T2ジュニア	津田 那智	大野クラブジュニア
	3位	志田 侑愛	金津卓球スポ少	堀本 笑那	ミナミラボ
	3位	坪川 碧	丸岡JSC	濱崎 星見	ミナミラボ
バンビ	優勝	太田 風志	大野クラブジュニア	小辻 花音	万葉JTC
	2位	野村 吏央	フェニックス卓球クラブ	浜田 恵菜	三国卓球クラブ
	3位	平塚 亘	フェニックス卓球クラブ	前田 みこ	ミナミラボ
	3位	福山 智仁	フェニックス卓球クラブ	山崎 栞奈	金津卓球スポ少
2部ホープス	優勝	山内 生琉	卓誠会Jr	田辺 こと乃	美浜卓球スポ少
	2位	池上 弘翔	ミナミラボ	田邊 あい乃	美浜卓球スポ少
	3位	木本 貫太	A・O卓球スポ少	小林 陽依	円山卓球スポ少
	3位	松木 瑞翔	若狭TTC	武田 佳乃	美浜卓球スポ少
2部カブ	優勝	田川 結士	金津卓球スポ少	出口 莉瑚	若狭TTC
	2位	川崎 穰	フェニックス卓球クラブ	嶋田 真央	A・O卓球スポ少
	3位	竹澤 陽翔	円山卓球スポ少	志田 愛珠	金津卓球スポ少
	3位	村松 翔太	若狭TTC	森下 咲帆	若狭TTC

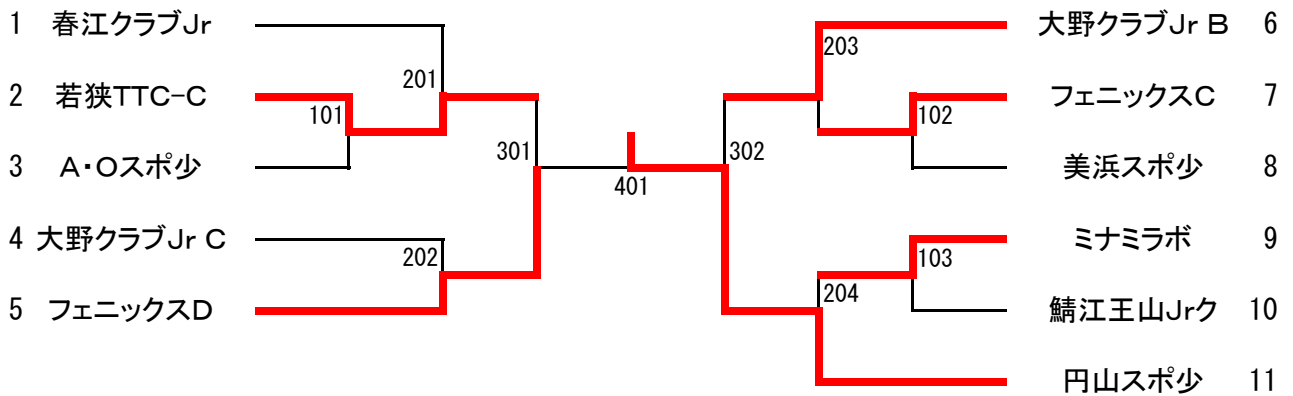
※以下の選手は前年度大会ランキング保持者のため無条件で北信越卓球選手権本戦出場
 ホープス男子の部 川畑那央（フェニックス卓球クラブ）
 ホープス女子の部 新谷莉央（フェニックス卓球クラブ）
 長谷川実桜、吉村日香梨（T2ジュニア）
 カブ女子の部 大岩悠乃、小林楓（ミナミラボ）
 新谷真奈（フェニックス卓球クラブ）
 バンビ男子の部 川畑小次郎（フェニックス卓球クラブ）

男子団体戦

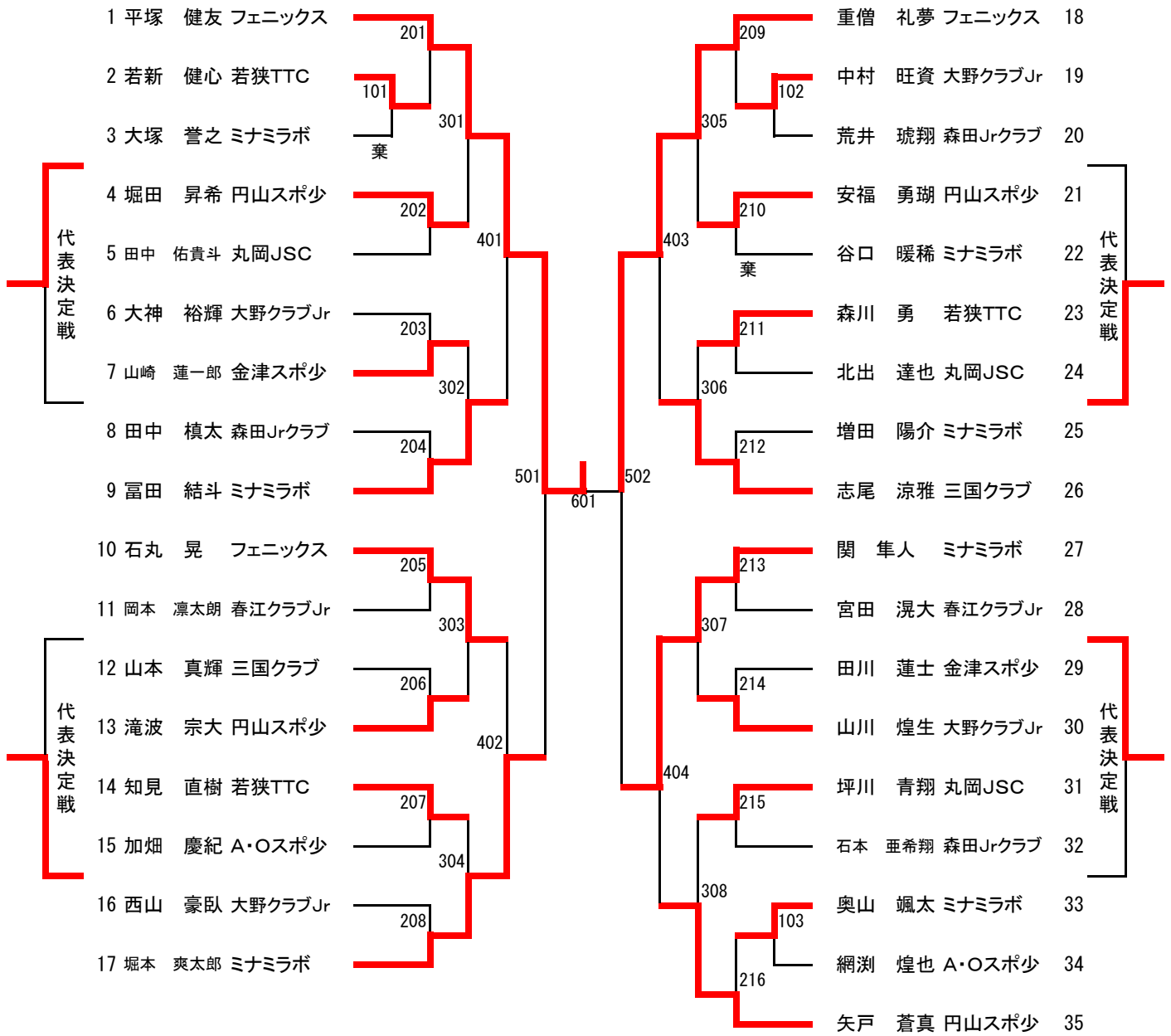
1部男子団体



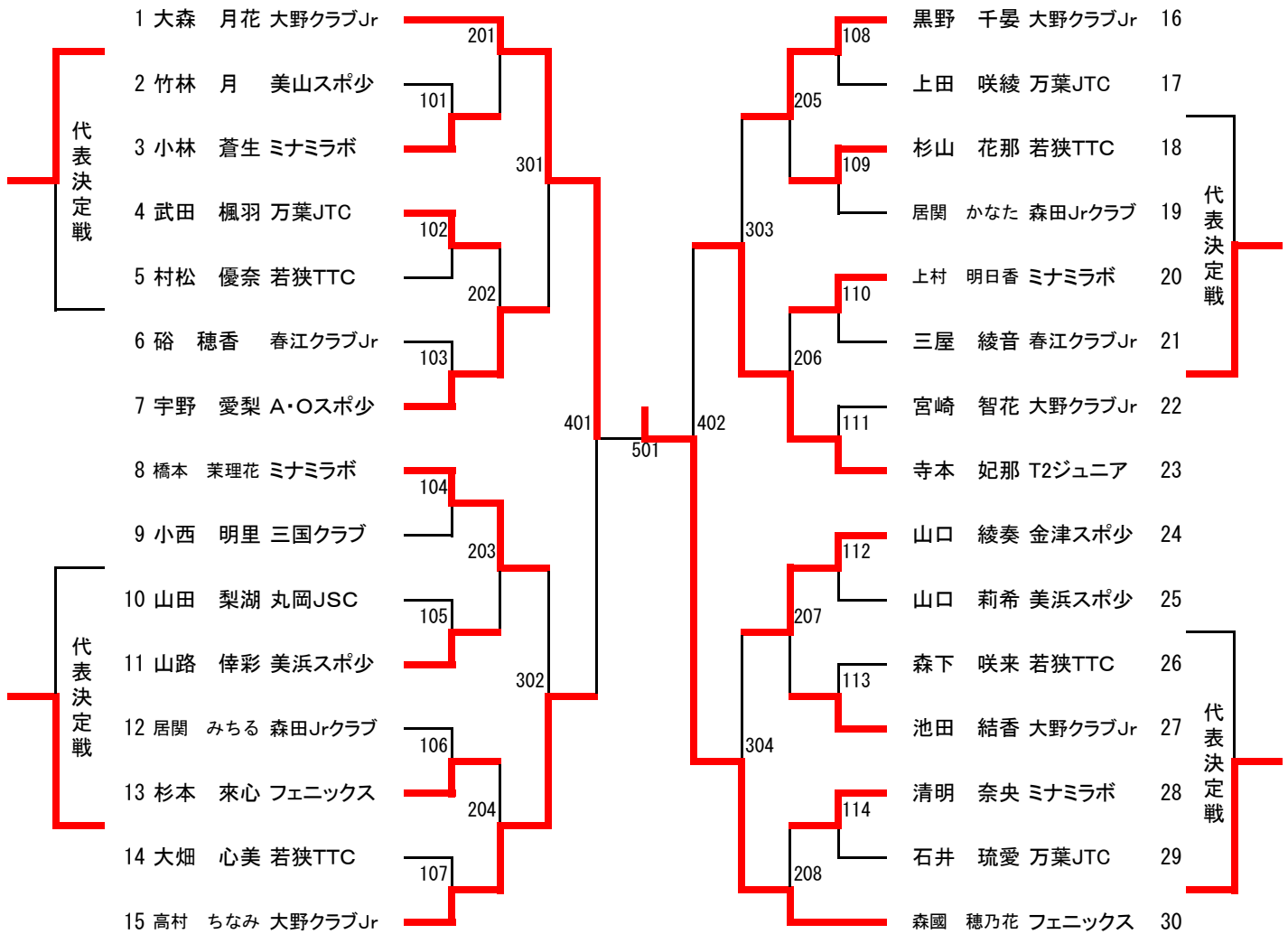
2部男子団体



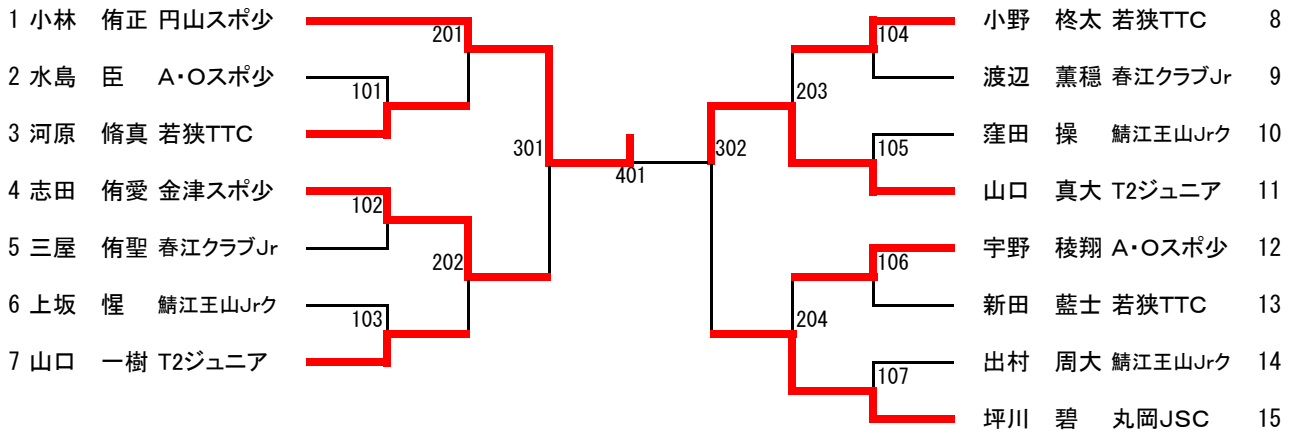
1部ホープス男子



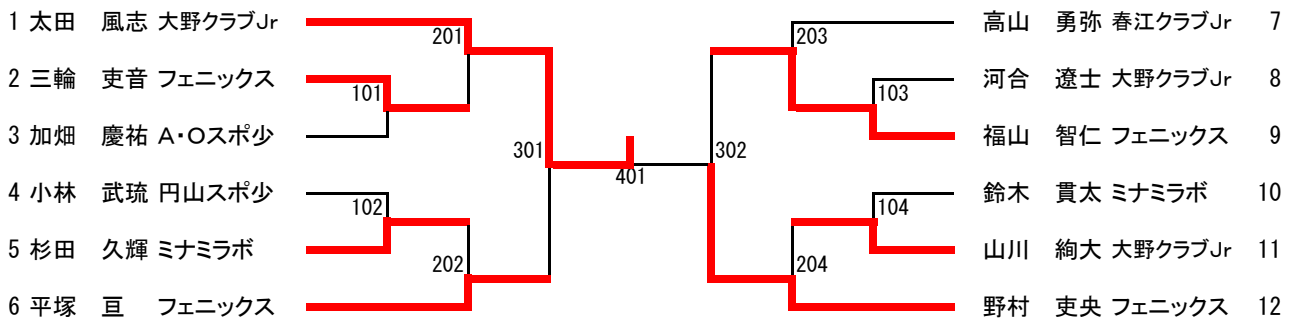
ホープス1部女子



1部カブ男子



バンビ男子



カブ1部女子

1 堀本 笑那 ミナミラボ	101				山口 美羽 美浜スポ少	9
2 池田 美穂 大野クラブJr		201			濱崎 星見 ミナミラボ	10
3 宮田 桃花 春江クラブJr	102				浜田 彩恵 三国クラブ	11
4 廣部 いづみ 丸岡JSC			301		石本 莉奈 森田Jrクラブ	12
5 堂下 ゆめか 大野クラブJr	103			401	碓 瑞季 春江クラブJr	13
6 大畑 心咲 若狭TTC		202			野村 あかり 丸岡JSC	14
7 西 玲菜 森田Jrクラブ	104				杉本 心麗 フェニックス	15
8 伊藤 三緒 フェニックス					津田 那智 大野クラブJr	16

バンビ女子

1 浜田 恵菜 三国クラブ		201			福山 陽菜 フェニックス	6
2 武田 紗矢 美浜スポ少	101				前田 みこ ミナミラボ	7
3 徳永 楓奈 フェニックス			301		坂田 裕菜 丸岡JSC	8
4 貝川 璃恩 大野クラブJr		202		401	河合 暖心 大野クラブJr	9
5 山崎 葉奈 金津スポ少					滝波 花心 円山スポ少	10
					小辻 花音 万葉JTC	11

2部ホープス男子

1 山内 生琉 卓誠会Jr	101			105	今安 夏琉 美浜スポ少	9
2 山本 湊太 A・Oスポ少		201		203	松村 勤太郎 大野クラブJr	10
3 池本 頼斗 ミナミラボ	102			106	松木 瑞翔 若狭TTC	11
4 中村 拓人 美浜スポ少			301		山埜 一樹 A・Oスポ少	12
5 新畑 鳳夏 若狭TTC	103		401	302	松浦 誉哉 丸岡JSC	13
6 北島 雅悠 金津スポ少		202		204	佐藤 公輔 フェニックス	14
7 寺川 源十 美浜スポ少	104			108	池上 弘翔 ミナミラボ	15
8 木本 貴太 A・Oスポ少					三田村 奏和 A・Oスポ少	16

2部カブ男子

1 村松 翔太 若狭TTC	101			103	田川 結士 金津スポ少	5
2 武田 朔空 万葉JTC		201		202	浅井 理良 フェニックス	6
3 松村 遼太郎 大野クラブJr	102		301		濱田 開 三国クラブ	7
4 川崎 穰 フェニックス				104	竹澤 陽翔 円山スポ少	8

ホープス2部女子

1 田邊 あい乃 美浜スポ少	201		205	乙見 芯 美浜スポ少	12
2 辻本 妃那 若狭TTC	101		104	高橋 美希 清水クラブJr	13
3 萩原 結愛 ミナミラボ		301		加藤 緋彩 三国クラブ	14
4 佐藤 舞佳 万葉JTC	202		105	河田 葵衣 金津スポ少	15
5 上屋敷 莉菜 金津スポ少		401	206	上田 綾乃 美浜スポ少	16
6 武田 佳乃 美浜スポ少	203		402	小林 陽依 円山スポ少	17
7 濱田 侑里 円山スポ少	102		207	田辺 こと乃 美浜スポ少	18
8 田中 杏樹 清水クラブJr		302	棄 106	村上 茉穂 三国クラブ	19
9 中村 優来 卓誠会Jr	103		304	前田 もな ミナミラボ	20
10 知場 楓 美浜スポ少	204		107	木村 結菜 美浜スポ少	21
11 佐部 寧々 三国クラブ	棄		208	伊藤 陽菜 金津スポ少	22
				宮越 史奈 卓誠会Jr	23

カブ2部女子

1 志田 愛珠 金津スポ少	201		203	亀岡 みい 卓誠会Jr	8
2 網淵 菜々芭 A・Oスポ少	101		104	森下 咲帆 若狭TTC	9
3 上田 郁乃 美浜スポ少		301		佐藤 優衣華 万葉JTC	10
4 出口 莉瑚 若狭TTC	102		401	嶋田 真央 A・Oスポ少	11
5 滝谷 友稀奈 清水クラブJr		202	302	大西 悠月 万葉JTC	12
6 酒井 一華 A・Oスポ少	103		204	山下 小椋 美浜スポ少	13
7 内田 鈴華 万葉JTC					